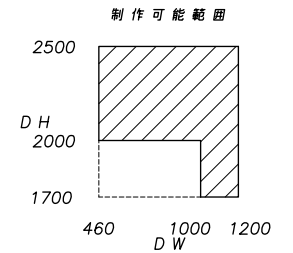


ドア寸法		
	DW	DH
制作可能範囲	1001~1200	1700~2000
	460~1200	2001~2500



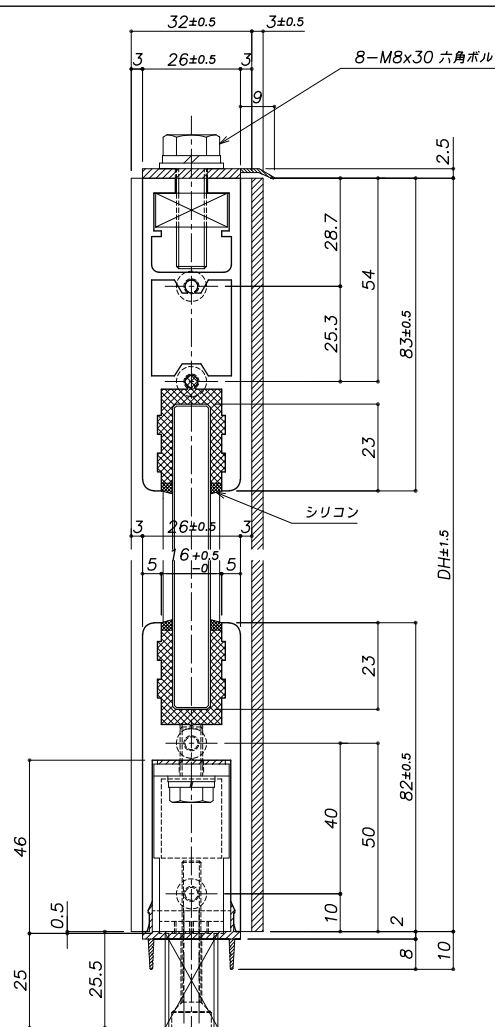
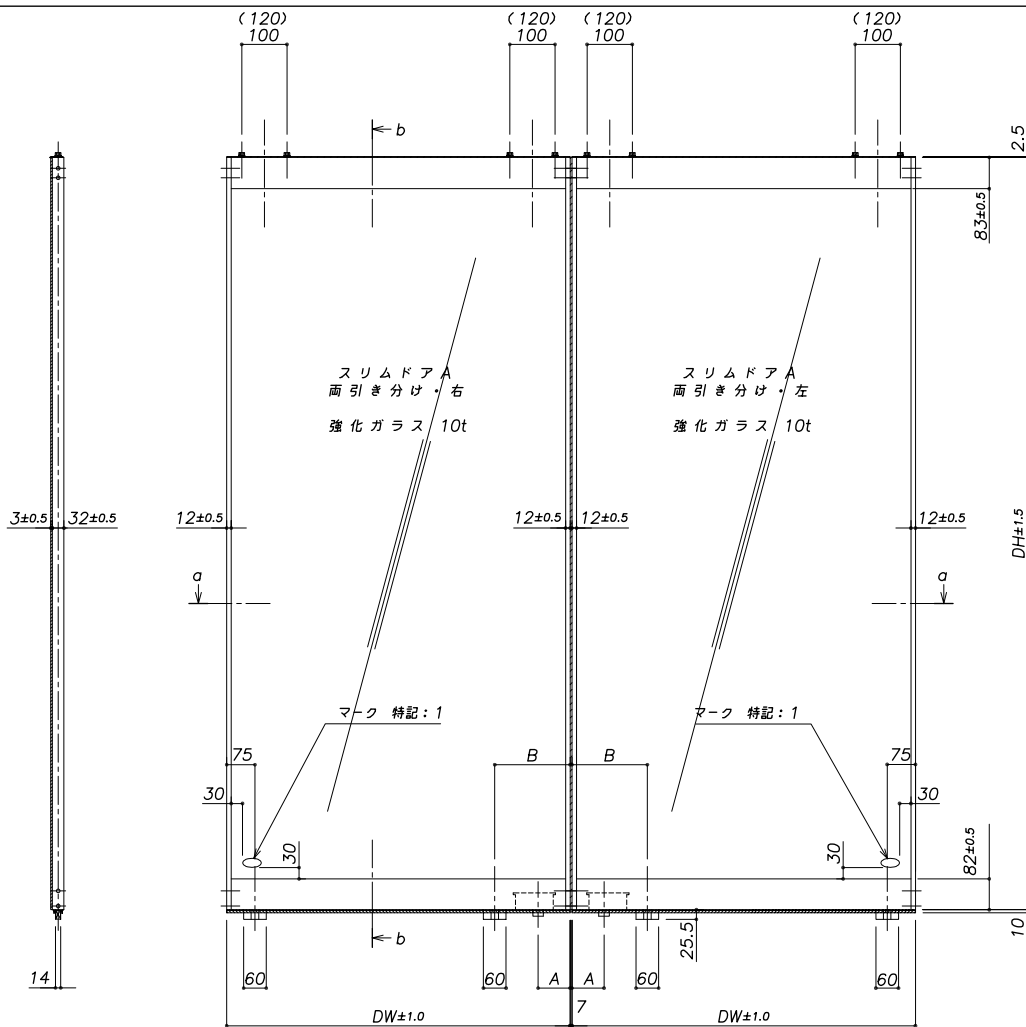
面材品種				
透明ガラス (JIS R3202)	透明			
カギ種類				
種類	メーカー・品番	A寸法	B寸法	特記
シリンダー 錠	ゴール 2510	85	220	その他 MK設置可能
	美和 TRT	85	220	
	ショウワ 8027	85	220	
フラット 錠	ゴール BGU	85	295	その他 MK設置可能
	美和 TRU	115	275	
	ショウワ 326	115	275	
	ショウワ 326F	115	275	その他 MK設置不可
フレーム種類				
標準 (電解着色)	ステンカラー・ブロンズ			
	ブラック・ホワイト・シルバー			
特殊	発注時の色見本によること			

特記: 1. マークは、ガラスに外刻・外読にて、エッチング事。

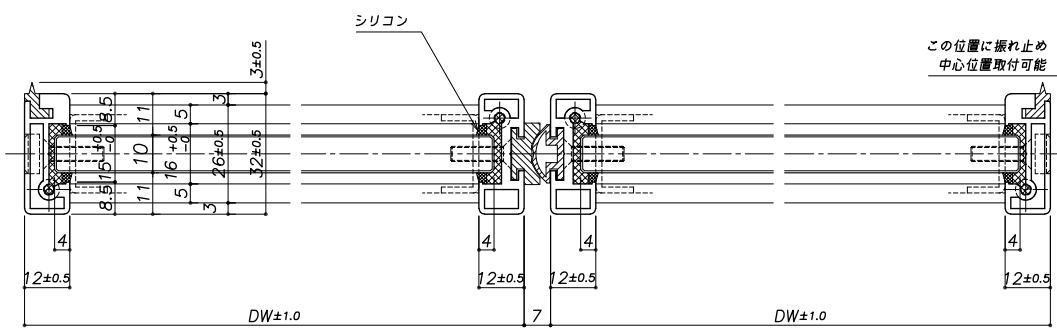
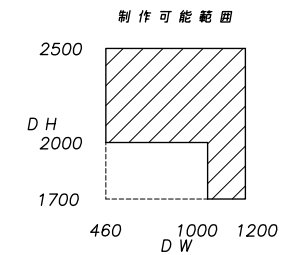
訂		受領印	年月日
正			
・			
備			
考			

ハードグラス工業株式会社

年月日 工事名称				工事番号	図面番号
2011.12.28				スリムドア A-10T-SL	1
部長	検閲	担当	製図	図面名称	整理番号
平松	森本	竹中	深田	標準図 (片引き)	SLA10TSL-R1
				尺度 S=1:1 S=1:10	2



ドア寸法		
	DW	DH
制作可能範囲	1001~1200	1700~2000
	460~1200	2001~2500



b-b 断面詳細図

a-a 断面詳細図

特記: 1. マークは、ガラスに外刻・外読にて、エッチング事。

面材品種				
透明ガラス (JIS R3202)	透明			
カギ種類				
種類	メーカー・品番	A寸法	B寸法	特記
シリンダー錠	ゴール 2510	85	220	その他 MK設置可能
	ショウワ 8027	85	220	
フラット錠	ゴール BGU	85	295	その他 MK設置可能
	美和 TRU	115	275	
	ショウワ 326	115	275	
	ショウワ 326F	115	275	その他 MK設置不可
フレーム種類				
標準 (電解着色)	ステンカラー・ブロンズ			
特殊	ブラック・ホワイト・シルバー			
	発注時の色見本によること			

訂	受領印	年月日
正		
備		
考		

ハードグラス工業株式会社

年月日 工事名称				工事番号	図面番号
2011.12.28				SLA10TSL-R2	2
スリムドアA-10T-SL				整理番号	2
標準図(両引き分け)				SLA10TSL-R2	
部長	検図	担当	製図	尺度	
平松	森本	竹中	深田	S=1:1	
				S=1:10	