

**HARD GLASS DOOR**

**Vol.4**

# **FLOOR HINGE**



**HARDY  
CROWN**



**HARDY**

# 強化ガラスドア用フロアヒンジ一覧表 / INDEX

ドア開閉様式	品番		最大ドア寸法 W x H (m/m)	備考	項
	ストップ付	ストップなし			
中心吊 ●内外自由開 ●一方開  ●内外自由開 	TS1200N	T1200N	762 x 2134	超薄型 (本体厚 38.5 mm)	3
	TS1300N	T1300N	914 x 2438		
	TS1400N	T1400N	1067 x 2438		
	MS1200N	M1200N	762 x 2134	薄型 (本体厚 54.5 mm)	4
	MS1300N	M1300N	914 x 2438		
	MS1400N	M1400N	1067 x 2438		
	HS100N	H100N	762 x 2134	スリム型 (本体厚 49.5 mm)	5
	HS101N	H101N	914 x 2134		
	HS200NS	H200NS	610 x 2134	コンパクト型 (室内ドア用) (本体厚 49.5 mm)	6
	HS200N	H200N	762 x 2134		

フロアヒンジ本体取替可能商品 (セメントケースは付いておりません)

→ ※ Aタイプも対応可能です。

ドア開閉様式	品番		最大ドア寸法 W x H (m/m)	備考	項
	ストップ付	ストップなし			
中心吊 ●内外自由開 ●一方開	S1200N	1200N	762 x 2134	薄型 (本体厚 54.5 mm)	7
	S1300N	1300N	914 x 2438		
	S1400N	1400N	1067 x 2438		
	S1200NF	1200NF	762 x 2134	フリータイプ	8
	S1300NF	1300NF	914 x 2438		
	S1400NF	1400NF	1067 x 2438		

強化ガラスドア用防滴型フロアヒンジ一覧表

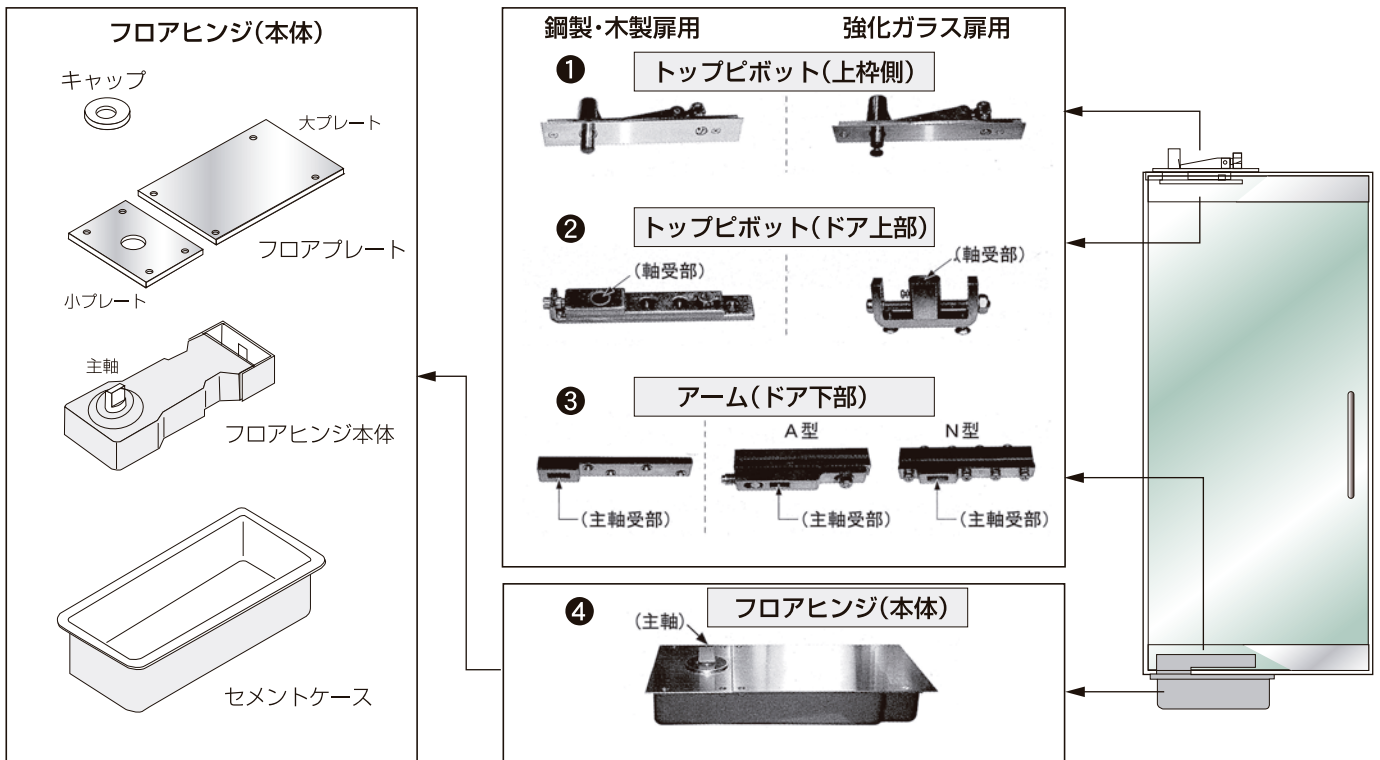
→ ※ Aタイプも対応可能です。

ドア開閉様式	品番		最大ドア寸法 W x H (m/m)	備考	項
	ストップ付	ストップなし			
中心吊 ●内外自由開 ●一方開	WP・TS1200A	WP・T1200A	762 x 2134	超薄型 (本体厚 38.5 mm)	9
	WP・TS1300A	WP・T1300A	914 x 2438		
	WP・TS1400A	WP・T1400A	1067 x 2438		
	WP・MS1200A	WP・M1200A	762 x 2134	薄型 (本体厚 54.5 mm)	10
	WP・MS1300A	WP・M1300A	914 x 2438		
	WP・MS1400A	WP・M1400A	1067 x 2438		
	WP・HS200AS	WP・H200AS	610 x 2134	コンパクト型 (室内ドア用) (本体厚 49.5 mm)	11
	WP・HS200A	WP・H200A	762 x 2134		

強化ガラスドア用ピボットヒンジ一覧表

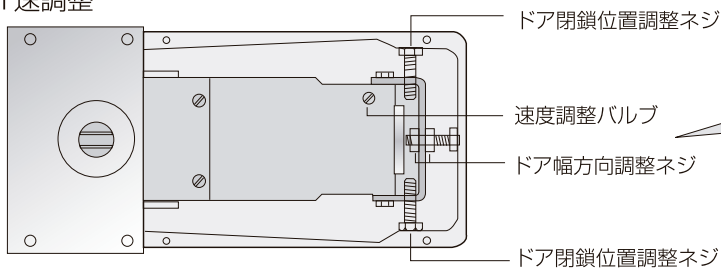
中心吊	4G	914 x 2134	12
	T110N / T110A	1067 x 2438	13

- 商品説明/部品図..... 2
- フレーム落下防止トップピボット..... 14
- 石張り仕様/じゅうたん張り仕様フロアヒンジ..... 15
- フロアヒンジ取扱いについて..... 17
- フロアヒンジ商品保証について..... 18

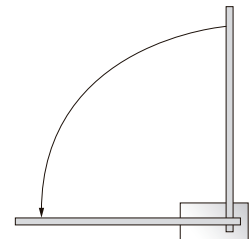


閉扉速度の調整 (内外自由開き用は1速調整、一方開き用は2速調整)

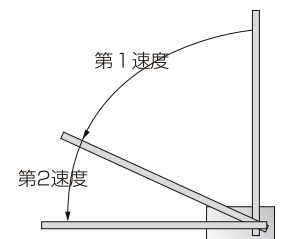
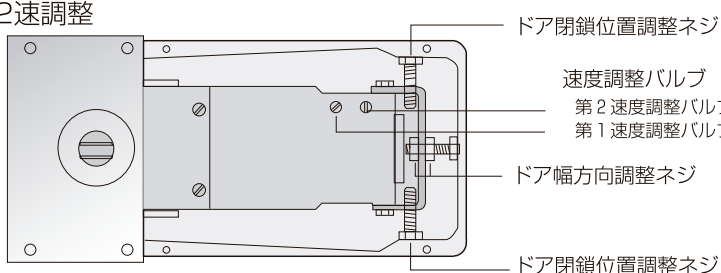
●1速調整



●本図の状態でセメントケース内部に水が侵入していれば、取り除いてください。



●2速調整



※閉扉速度は速度調整弁にて開扉角度90°から閉扉まで5秒～7秒(適正速度)の間で調整してください。  
故障の原因になりますので、2速調整の場合、第1速度と第2速度の差を極端に変化させないでください。

速度調整弁



速度調整弁を各矢印方向にまわすことによって閉扉速度の調整ができます。

速度調整弁の操作範囲は約1回転(360°)以内です。

※速度調整弁を必要以上に回転操作しますと、閉扉作動に支障を来したり、油が漏れ出るおそれがありますので、速度調整弁の上面がフロアヒンジ本体の表面より出ないようにしてください。



強化ガラスドア用フロアヒンジ

中心吊り

内外自由開き  
一方開

超薄型

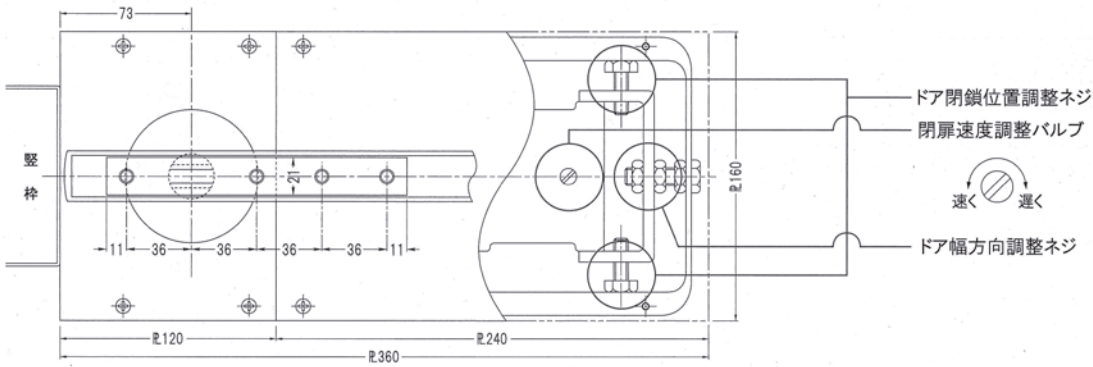
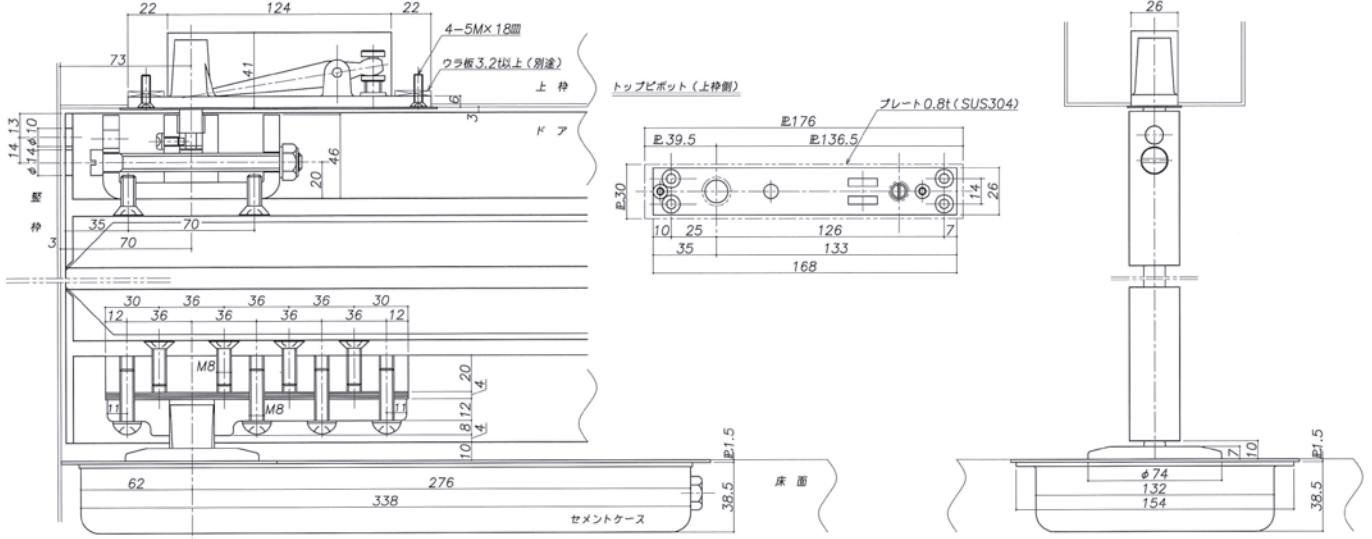
90°ストップ付き

- TS1200N
- TS1300N
- TS1400N

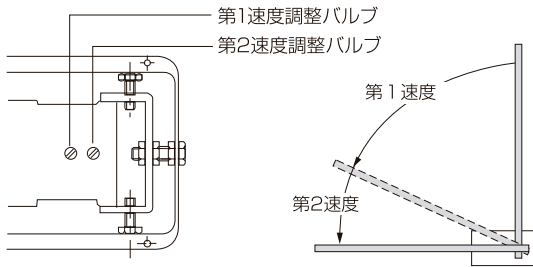
ストップなし

- T1200N
- T1300N
- T1400N

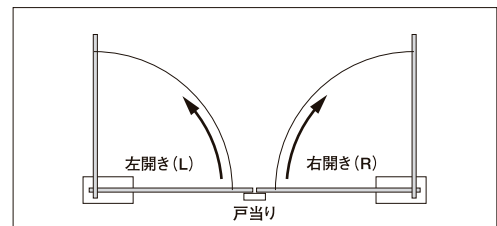
最大開き角度  
内外自由開 120°  
一方開 115°



一方開き用は2速調整になります



開き勝手図 (一方開き用)

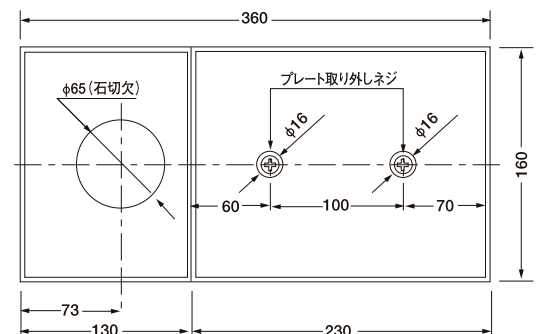


一方開きの場合は、上記の“開き勝手図”に従って製品の品番の語尾に「R」または「L」記号を附してご注文ください。尚、一方開きの場合は必ず戸当りが必要です。

●適用扉寸法

品番	適用ドア寸法 W×H (mm)
TS1200N T1200N	762×2134
TS1300N T1300N	914×2438
TS1400N T1400N	1067×2438

■石張り用特殊プレート寸法





強化ガラスドア用フロアヒンジ

中心吊り

内外自由開き  
一方開

薄型

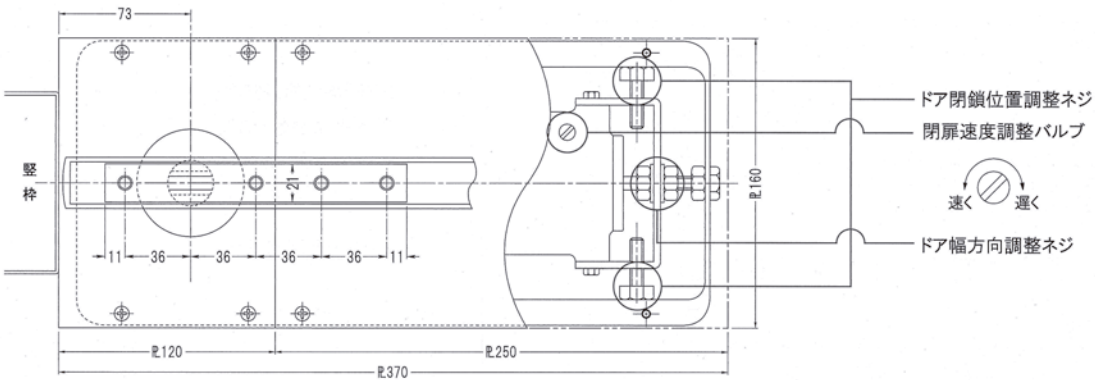
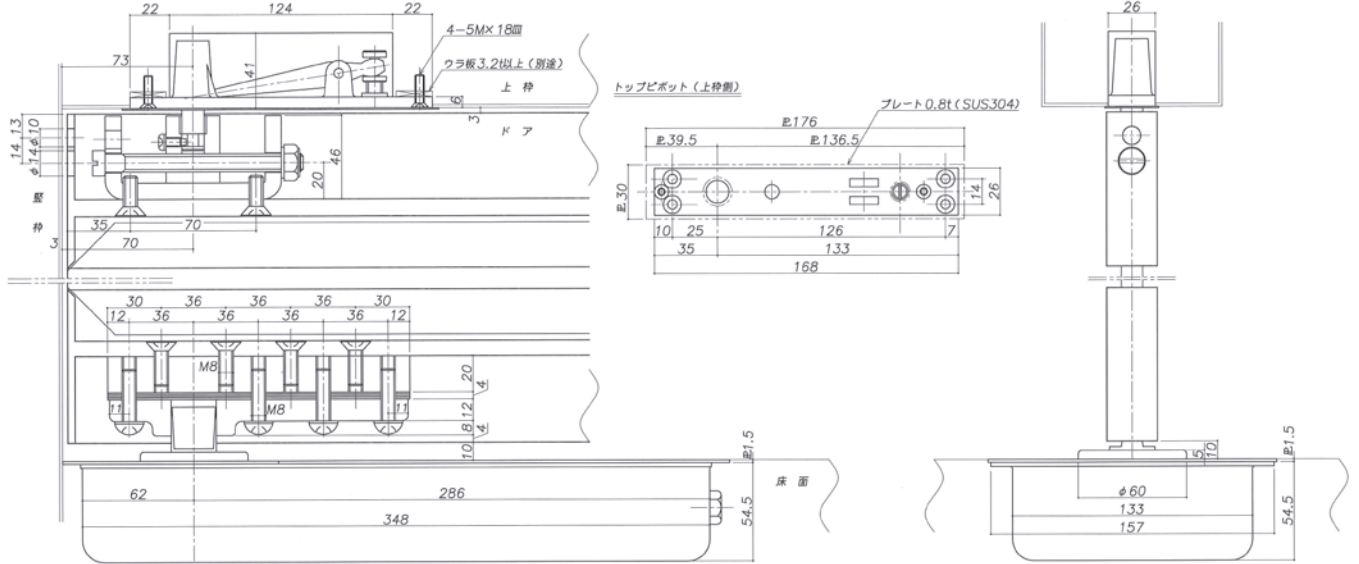
90°ストップ付き

- MS1200N
- MS1300N
- MS1400N

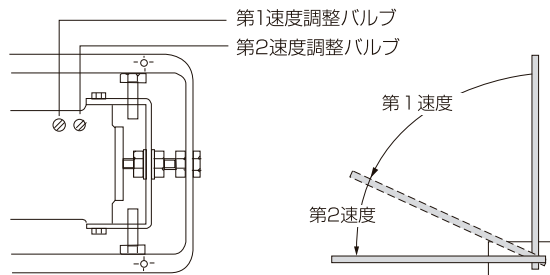
ストップなし

- M1200N
- M1300N
- M1400N

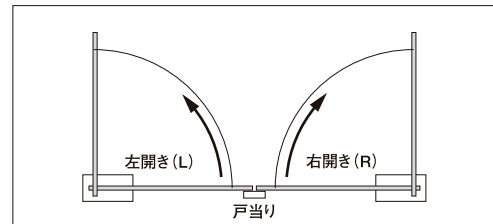
最大開き角度  
内外自由開 120°  
一方開 115°



一方開き用は2速調整になります



開き勝手図(一方開き用)

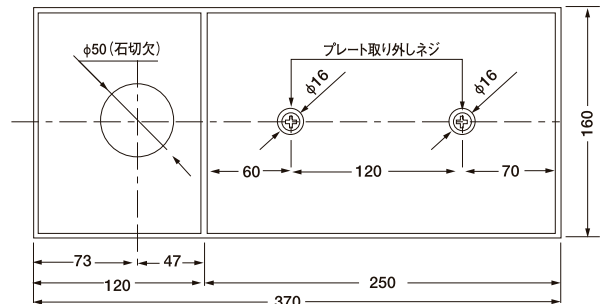


一方開きの場合は、上記の“開き勝手図”に従って製品の品番の語尾に「R」または「L」記号を附してご注文ください。尚、一方開きの場合は必ず戸当りが必要です。

●適用扉寸法

品番	適用ドア寸法 W×H (mm)
MS1200N M1200N	762×2134
MS1300N M1300N	914×2438
MS1400N M1400N	1067×2438

■石張り用特殊プレート寸法





強化ガラスドア用フロアヒンジ 中心吊り

内外自由開き  
一方開

スリムタイプ

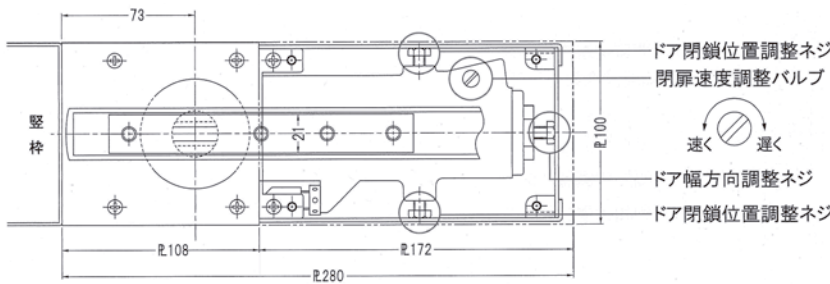
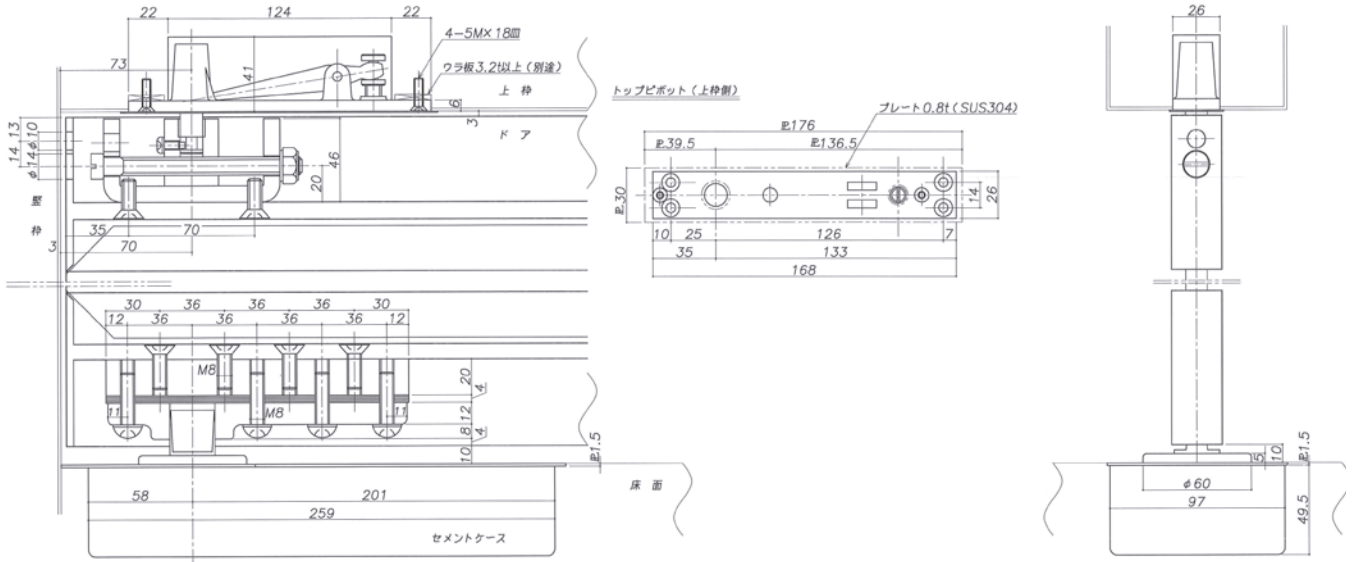
90° ストップ付き

ストップなし

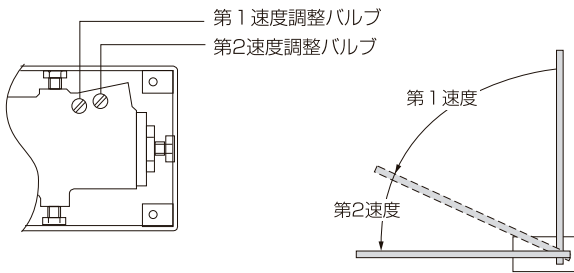
- HS100N
- HS101N

- H100N
- H101N

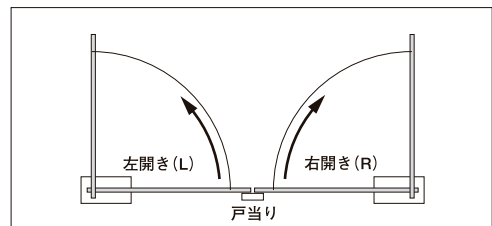
最大開き角度  
内外自由開 120°  
一方開 115°



一方開き用は2速調整になります



開き勝手図(一方開き用)

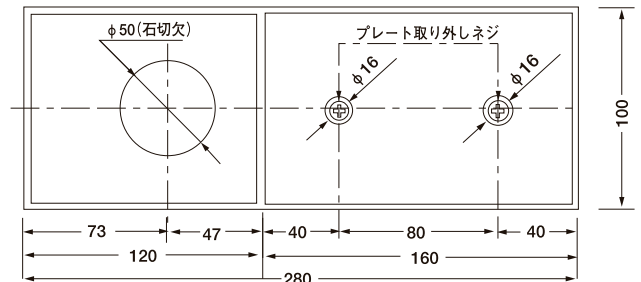


一方開きの場合は、上記の“開き勝手図”に従って製品の品番の語尾に「R」または「L」記号を附してご注文ください。尚、一方開きの場合は必ず戸当りが必要です。

●適用扉寸法

品番	適用ドア寸法 W×H (mm)
HS100N H100N	762×2134
HS101N H101N	914×2134

■石張り用特殊プレート寸法





強化ガラスドア用フロアヒンジ 中心吊り

中心吊り

内外自由開き  
一方開

コンパクトタイプ

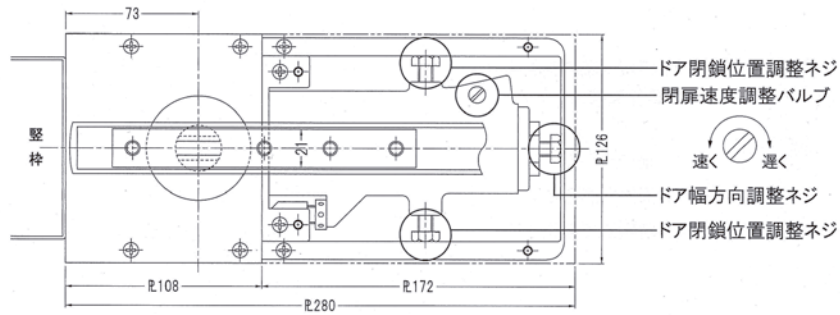
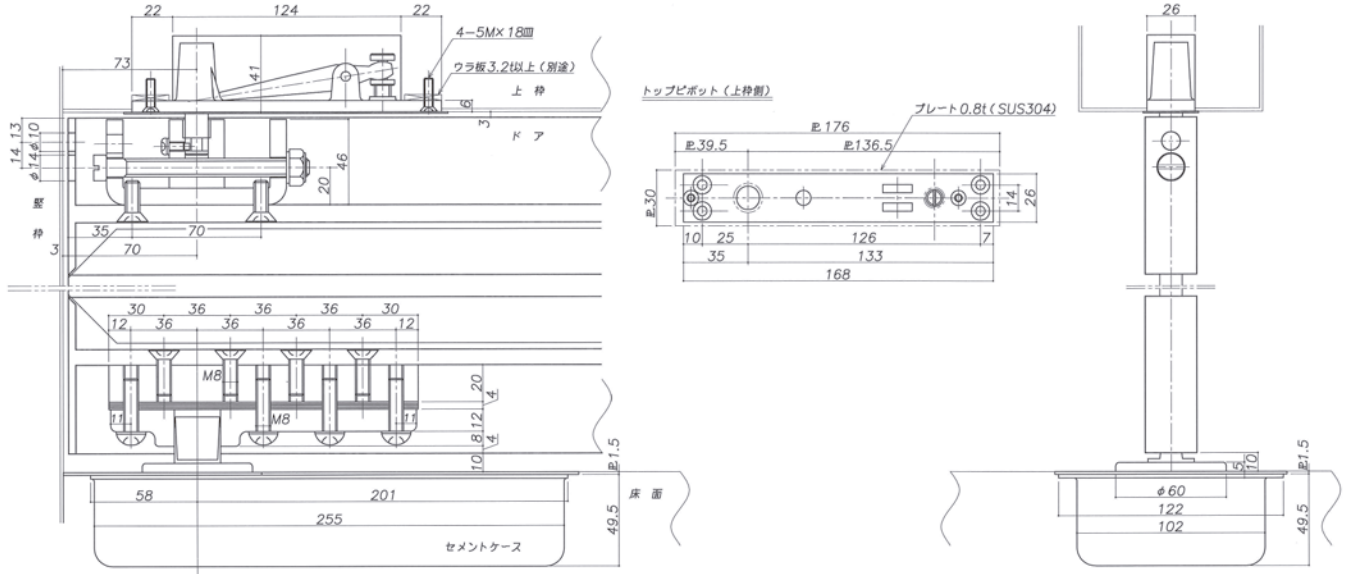
90° ストップ付き

ストップなし

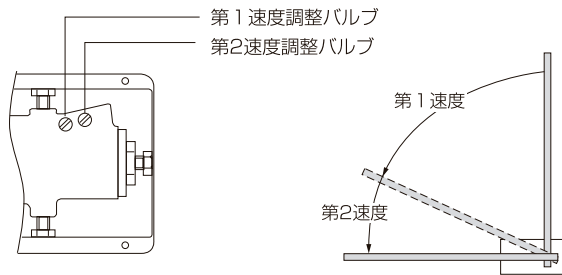
- HS200NS
- HS200N

- H200NS
- H200N

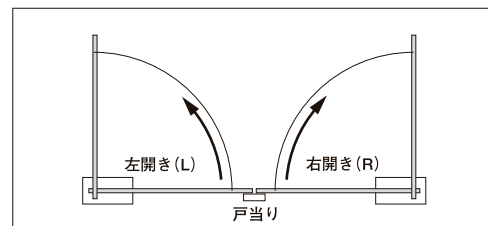
最大開き角度  
内外自由開 120°  
一方開 115°



一方開き用は2速調整になります



開き勝手図(一方開き用)

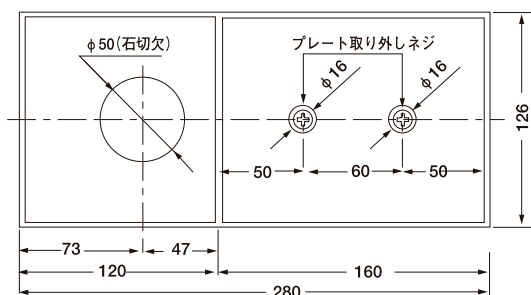


一方開きの場合は、上記の“開き勝手図”に従って製品の品番の語尾に「R」または「L」記号を附してご注文ください。尚、一方開きの場合は必ず戸当りが必要です。

●適用扉寸法

品番	適用ドア寸法 W×H (mm)
HS200NS H200NS	610×2134
HS200N H200N	762×2134

■石張り用特殊プレート寸法





強化ガラスドア用フロアヒンジ

中心吊り

内外自由開き  
一方開

薄型

90° ストップ付き

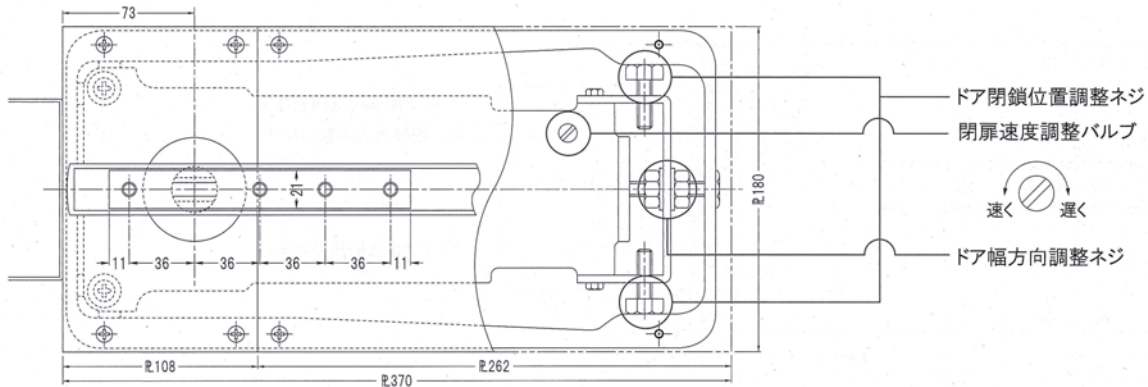
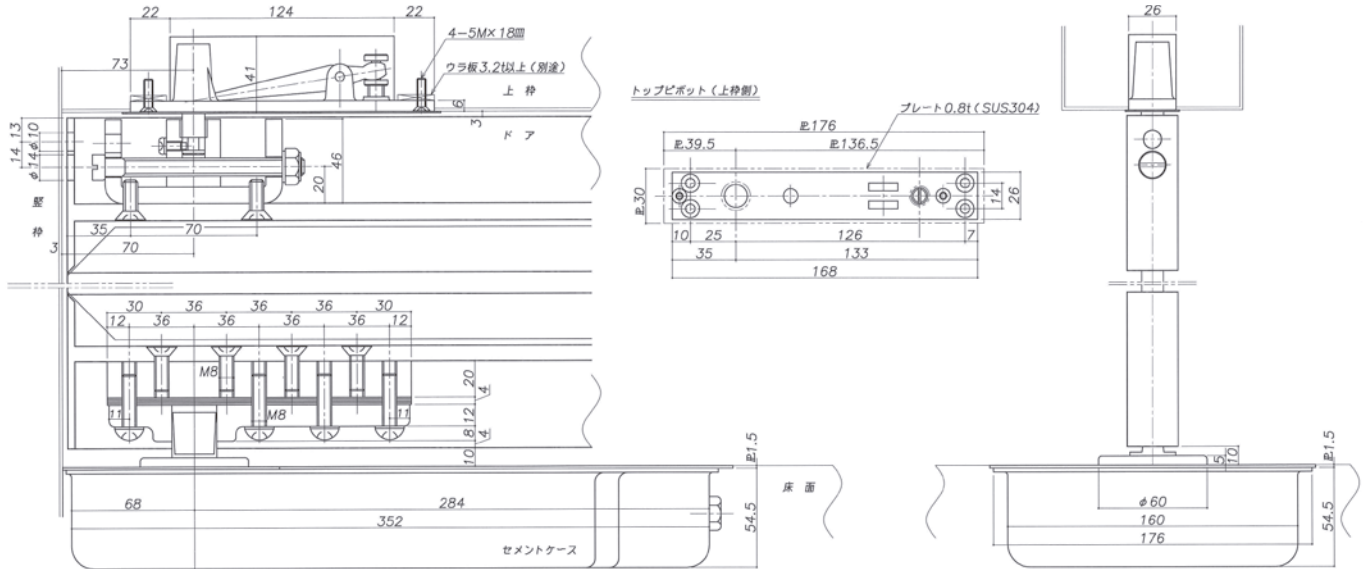
- S1200N
- S1300N
- S1400N

ストップなし

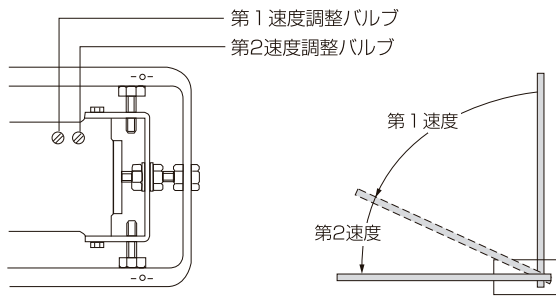
- 1200N
- 1300N
- 1400N

最大開き角度  
内外自由開 120°  
一方開 115°

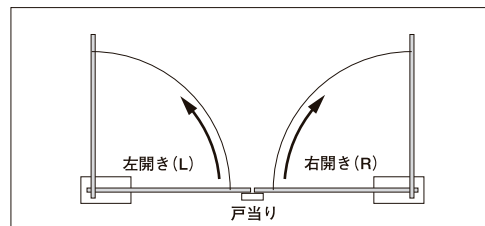
7  
本体交換用  
S1200N



一方開き用は2速調整になります



開き勝手図(一方開き用)

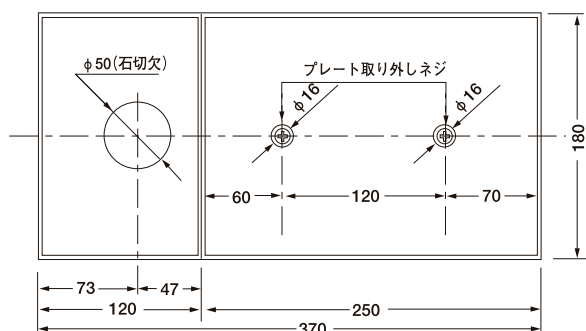


一方開きの場合は、上記の“開き勝手図”に従って製品の品番の語尾に「R」または「L」記号を附してご注文ください。尚、一方開きの場合は必ず戸当りが必要です。

●適用扉寸法

品番	適用ドア寸法 W×H (mm)
S1200N 1200N	762×2134
S1300N 1300N	914×2438
S1400N 1400N	1067×2438

■石張り用特殊プレート寸法







# 強化ガラスドア用フロアヒンジ 中心吊り

内外自由開き  
一方開

薄型

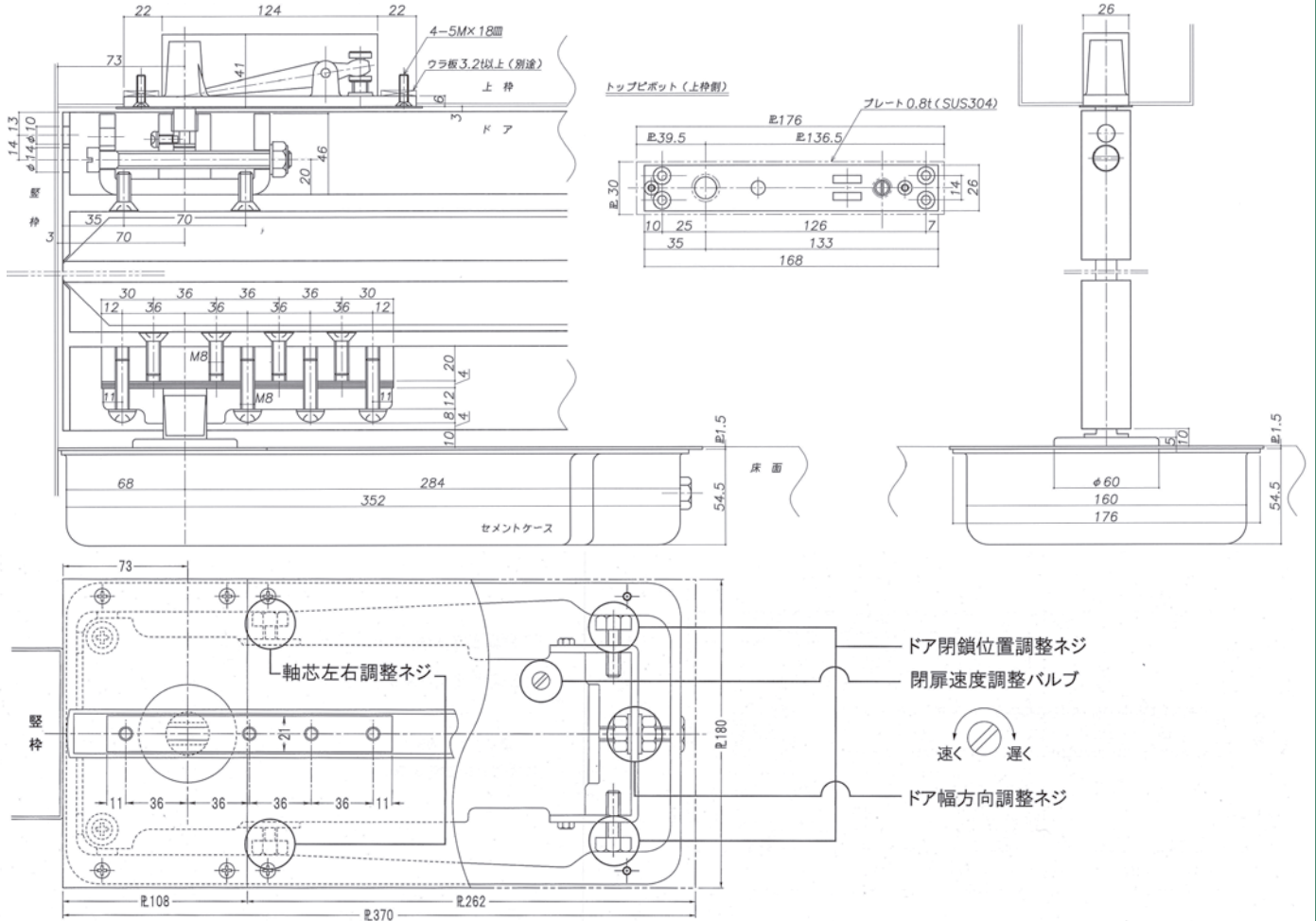
90° ストップ付き

ストップなし

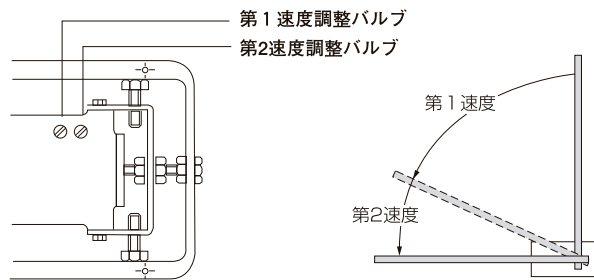
- S1200NF
- S1300NF
- S1400NF

- 1200NF
- 1300NF
- 1400NF

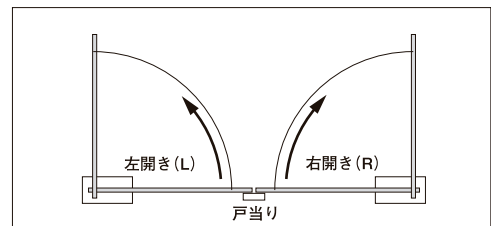
最大開き角度  
内外自由開 120°  
一方開 115°



一方開き用は2速調整になります



開き勝手図(一方開き用)

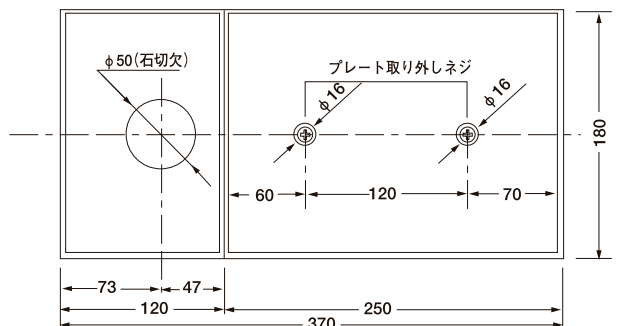


一方開きの場合は、上記の“開き勝手図”に従って製品の品番の語尾に「R」または「L」記号を附してご注文ください。尚、一方開きの場合は必ず戸当りが必要です。

## ●適用扉寸法

品番	適用ドア寸法 W×H (mm)
S1200NF	762×2134
1200NF	
S1300NF	914×2438
1300NF	
S1400NF	1067×2438
1400NF	

## ■石張り用特殊プレート寸法





強化ガラスドア用防滴型フロアヒンジ 中心吊り

内外自由開き  
一方開

超薄型

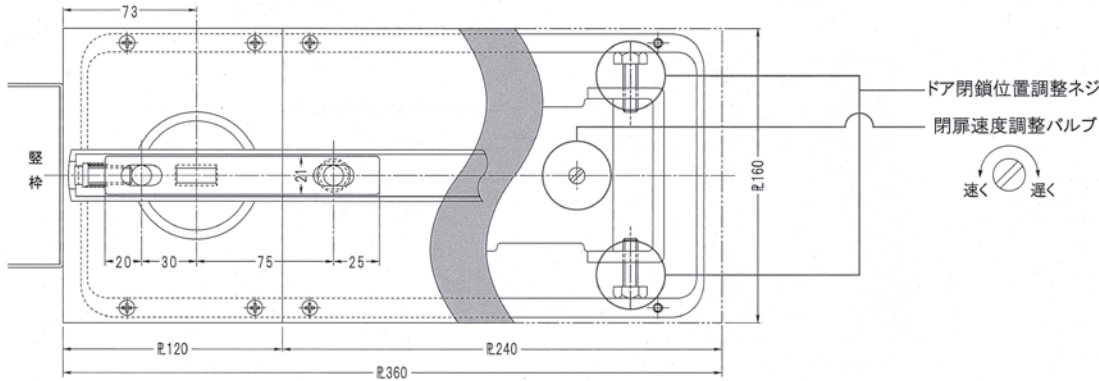
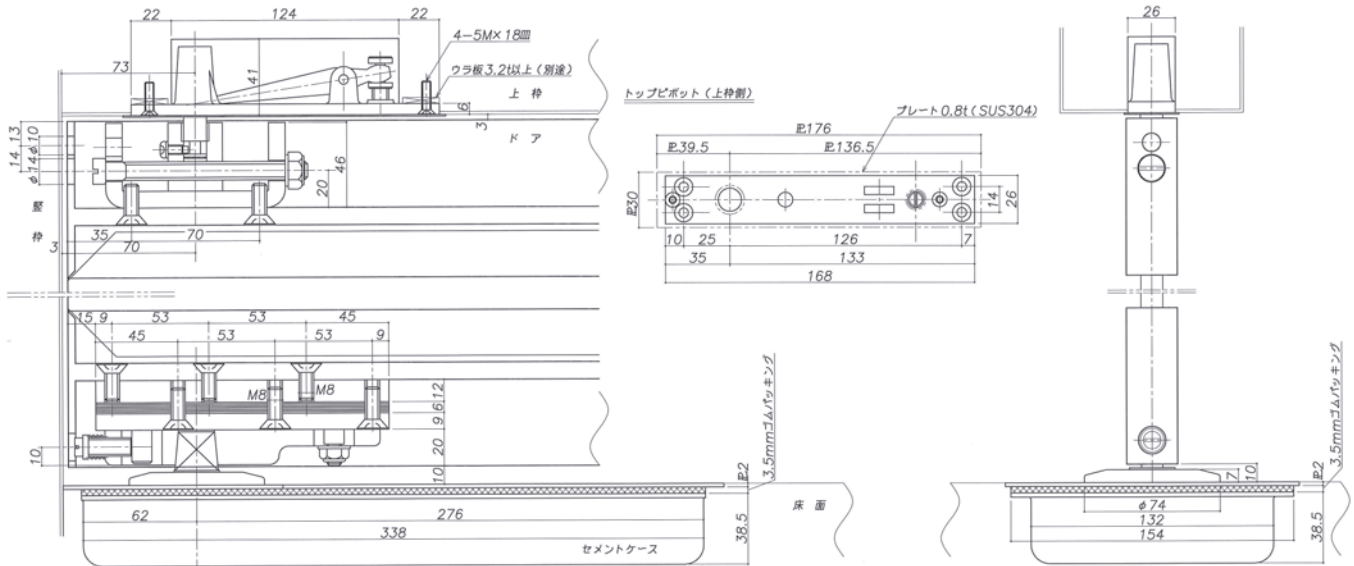
90° ストップ付き

ストップなし

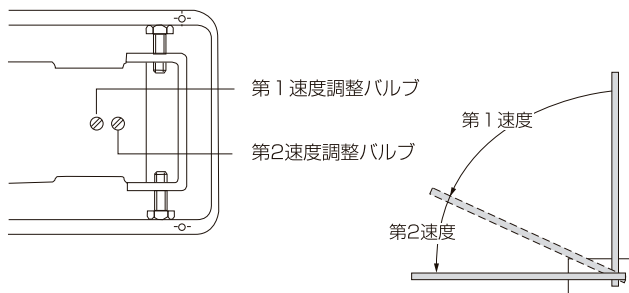
- WP・TS1200A
- WP・TS1300A
- WP・TS1400A

- WP・T1200A
- WP・T1300A
- WP・T1400A

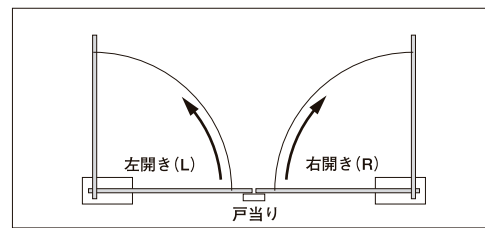
最大開き角度  
内外自由開 120°  
一方開 115°



一方開き用は2速調整になります



開き勝手図(一方開き用)

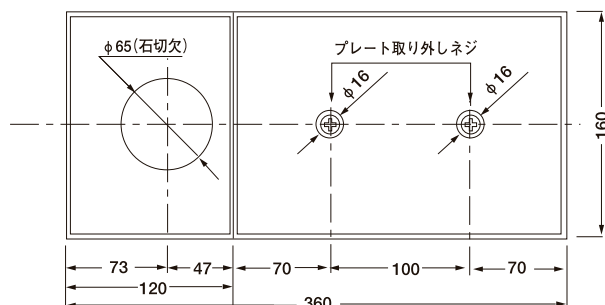


一方開きの場合は、上記の“開き勝手図”に従って製品の品番の語尾に「R」または「L」記号を附してご注文ください。尚、一方開きの場合は必ず戸当りが必要です。

●適用扉寸法

品番	適用ドア寸法 W×H (mm)
WP・TS1200A WP・T 1200A	762×2134
WP・TS1300A WP・T 1300A	914×2438
WP・TS1400A WP・T 1400A	1067×2438

■石張り用特殊プレート寸法





強化ガラスドア用防滴型フロアヒンジ 中心吊り

内外自由開  
一方開

薄型

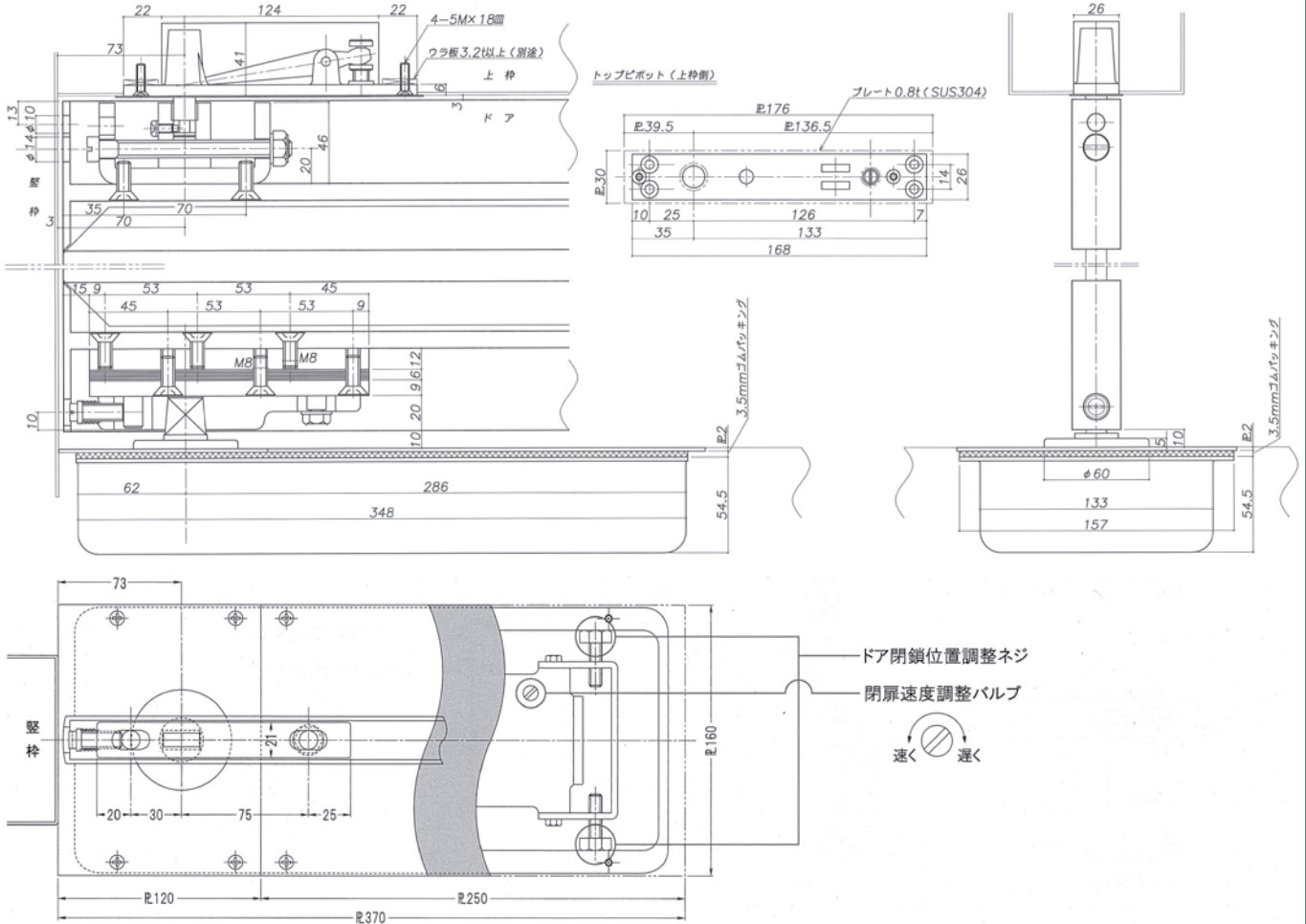
90° ストップ付き

ストップなし

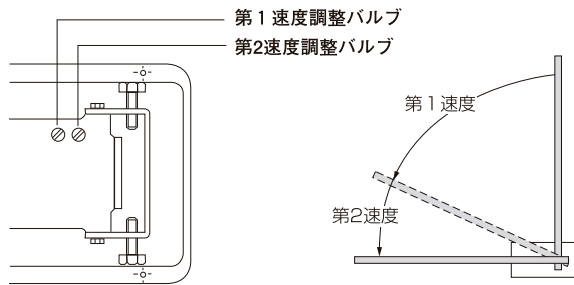
- WP・MS1200A
- WP・MS1300A
- WP・MS1400A

- WP・M1200A
- WP・M1300A
- WP・M1400A

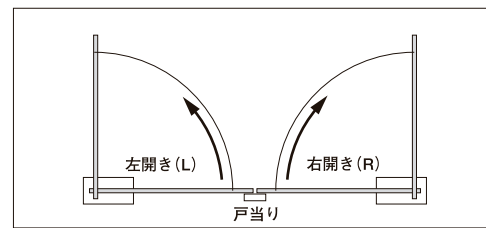
最大開き角度  
内外自由開 120°  
一方開 115°



一方開き用は2速調整になります



開き勝手図(一方開き用)

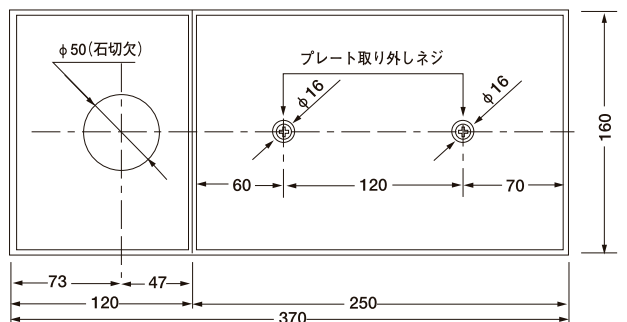


一方開きの場合は、上記の“開き勝手図”に従って製品の品番の語尾に「R」または「L」記号を附してご注文ください。尚、一方開きの場合は必ず戸当りが必要です。

●適用扉寸法

品番	適用ドア寸法 W×H (mm)
WP・MS1200A WP・M1200A	762×2134
WP・MS1300A WP・M1300A	914×2438
WP・MS1400A WP・M1400A	1067×2438

■石張り用特殊プレート寸法





強化ガラスドア用防滴型フロアヒンジ 中心吊り

内外自由開  
一方開 コンパクト型

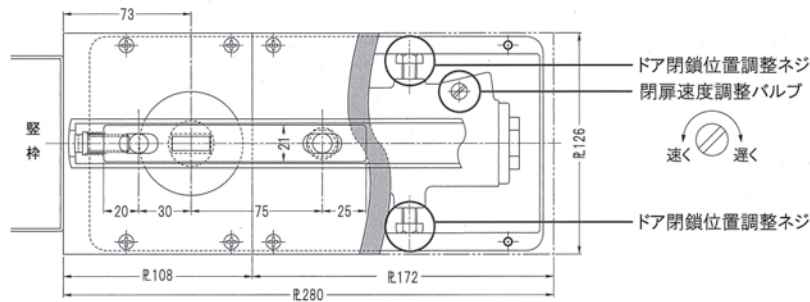
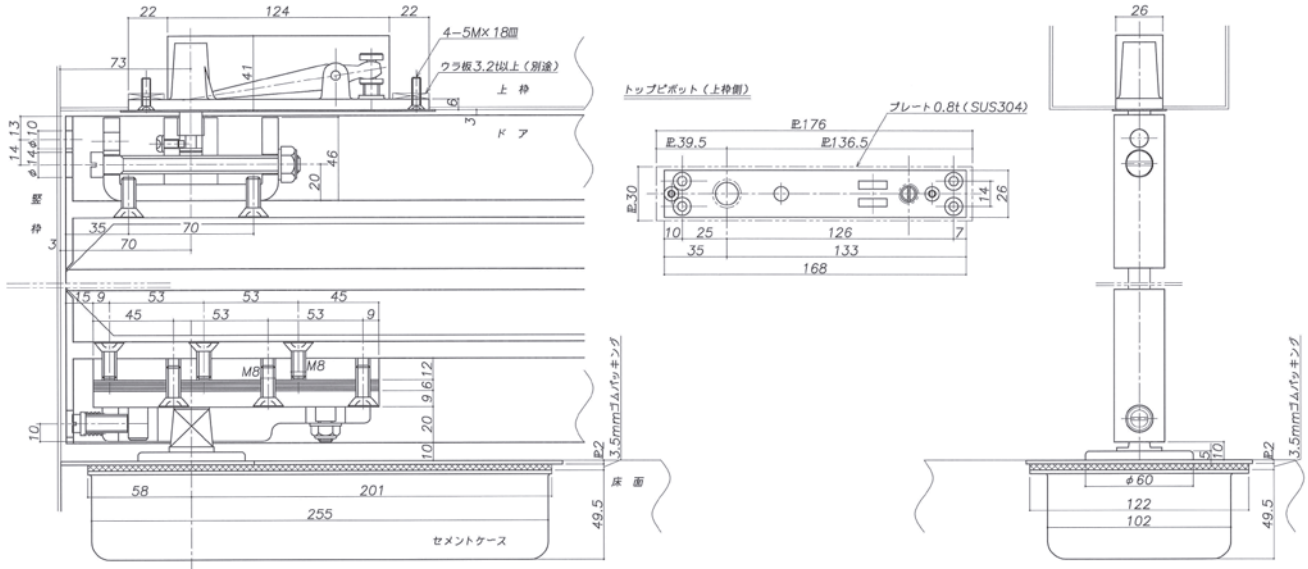
90°ストップ付き

ストップなし

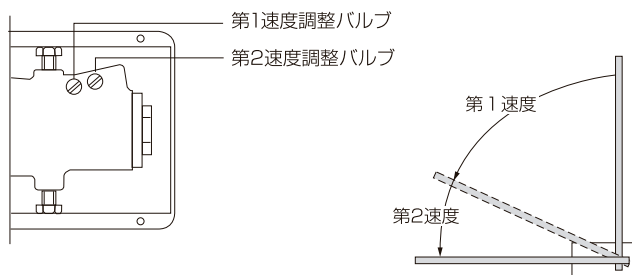
- WP・HS200AS
- WP・HS200A

- WP・H200AS
- WP・H200A

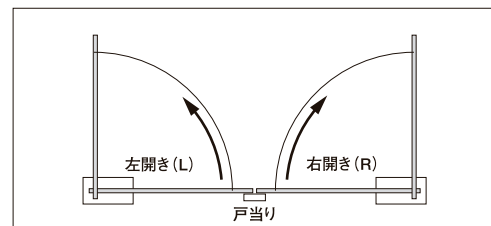
最大開き角度  
内外自由開 120°  
一方開 115°



一方開き用は2速調整になります



開き勝手図(一方開き用)

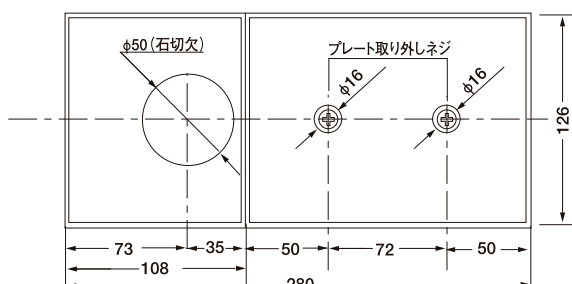


一方開きの場合は、上記の“開き勝手図”に従って製品の品番の語尾に「R」または「L」記号を附してご注文ください。尚、一方開きの場合は必ず戸当りが必要です。

●適用扉寸法

品番	適用ドア寸法 W×H (mm)
WP・HS200AS WP・H200AS	610×2134
WP・HS200A WP・H200A	762×2134

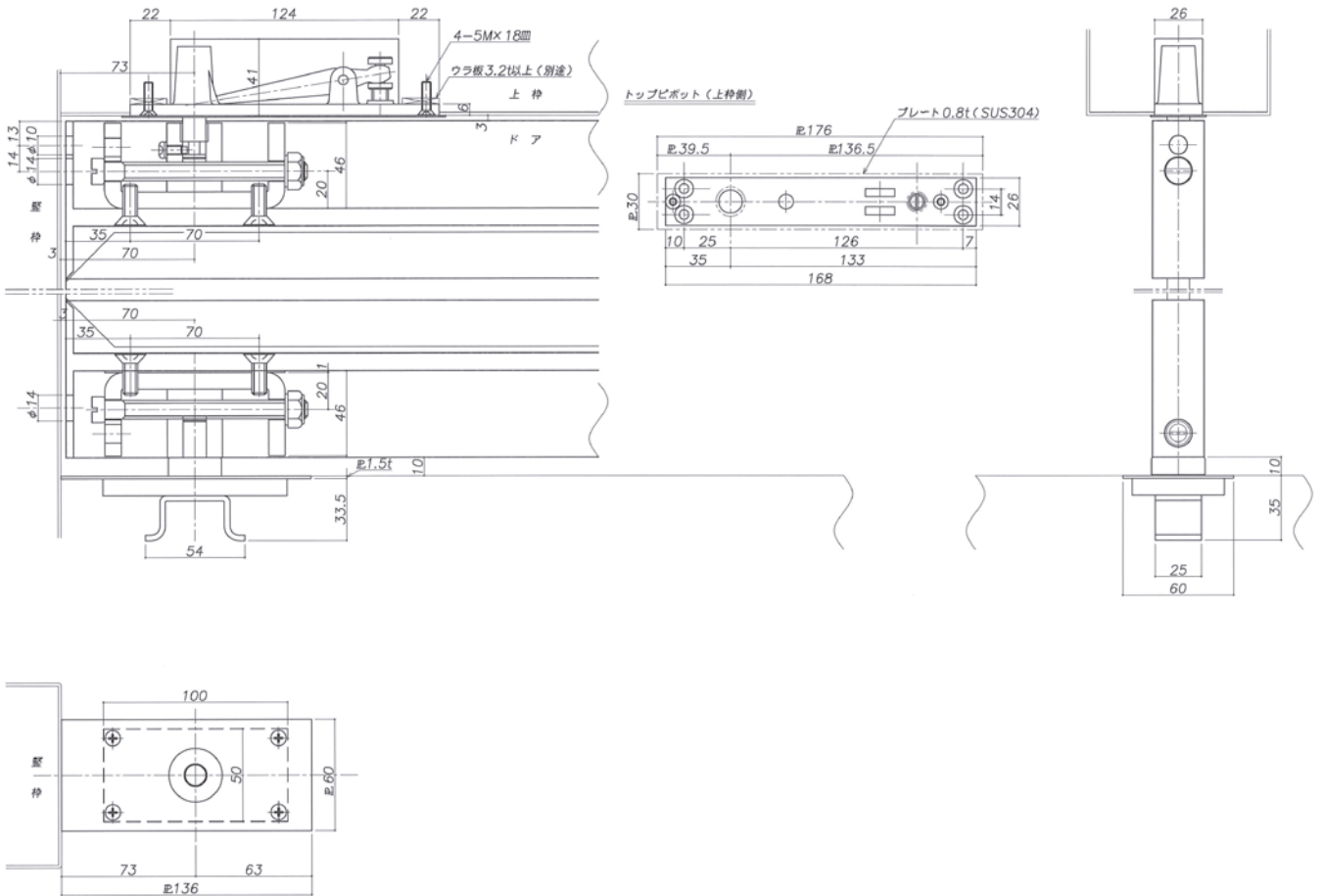
■石張り用特殊プレート寸法





強化ガラスドア用 【ピボットヒンジ】 中心吊り

4G



●適用扉寸法

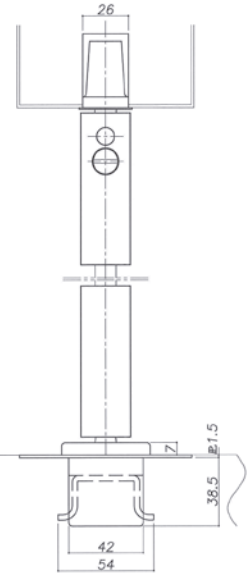
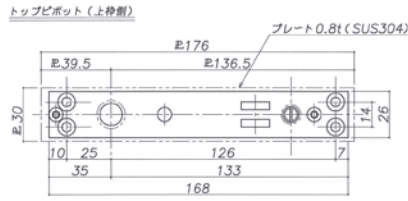
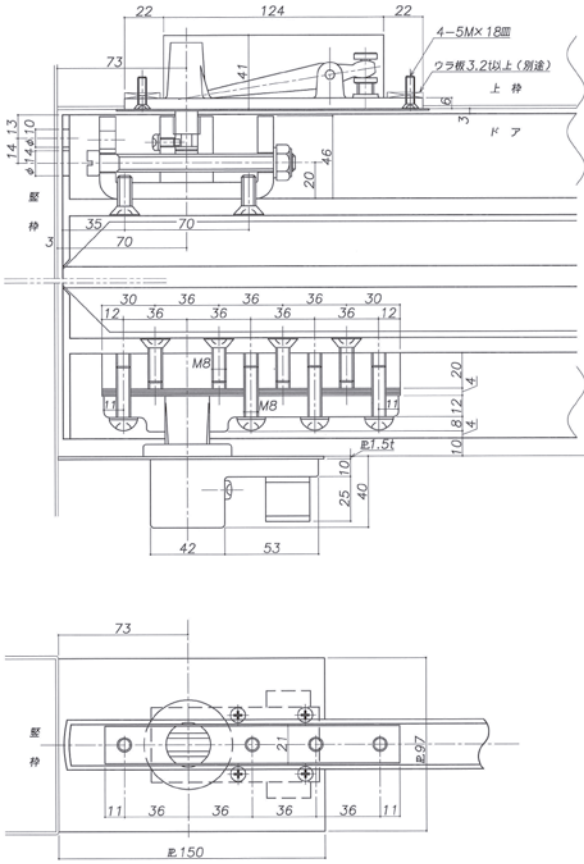
品番	適用ドア寸法 W×H (mm)
4G	914×2134



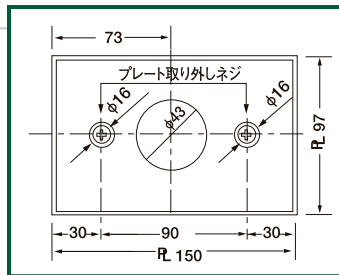
強化ガラスドア用 【ピボットヒンジ】

中心吊り ※ 軸伸し対応可能.

T110N / T110A

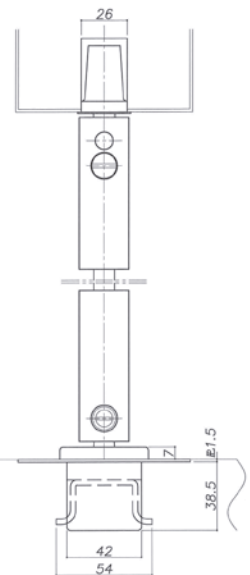
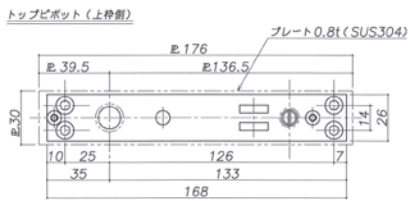
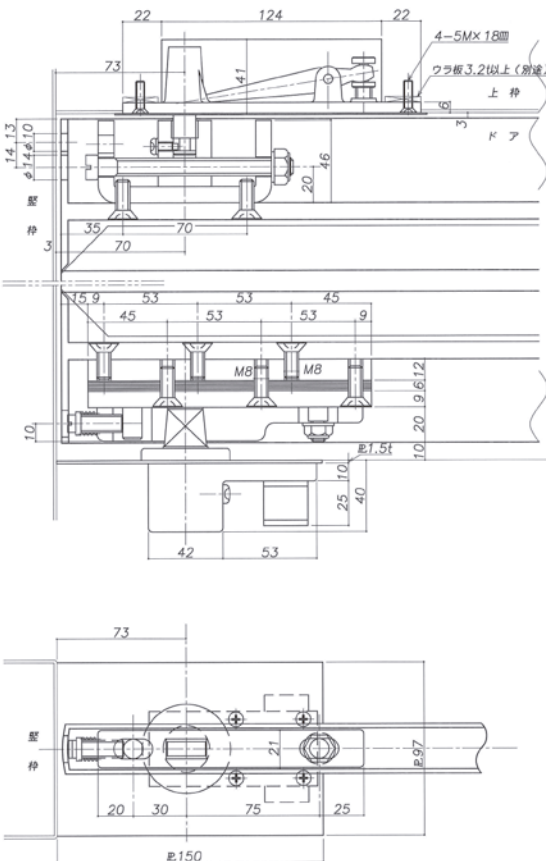


■ 石張り用特殊プレート寸法

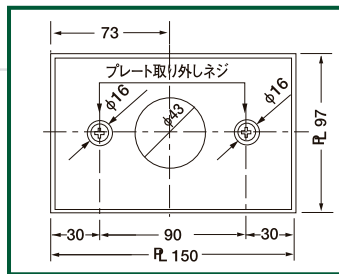


● 適用扉寸法

品番	適用ドア寸法 W×H (mm)
T110N	1067×2438



■ 石張り用特殊プレート寸法



● 適用扉寸法

品番	適用ドア寸法 W×H (mm)
T110A	1067×2438

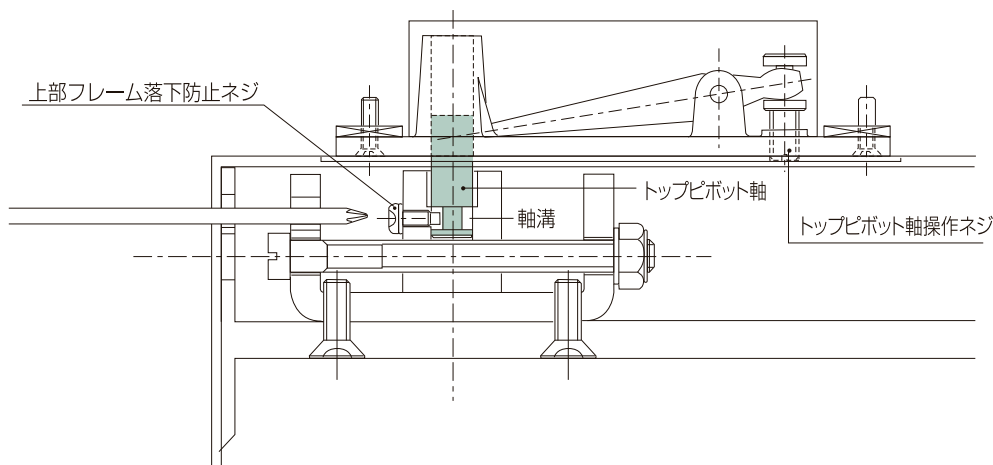
# 上部フレーム落下防止用トップピボット

強化ガラス扉の上部フレームはガラスそのものに固定されておりガラスが割れると、上部フレームが落下する恐れがあり非常に危険です。

上部フレーム落下防止用トップピボットは、トップピボット軸の軸溝に、フレーム落下防止ネジの先端がはまり込んでフレームの落下を防止します。

## 中心吊扉吊り込み手順

1. 扉上部のチリ寸法は3mmとなるように、アーム高さ調整板にて扉の高さを調整してください。
2. トップピボット上部のトップ軸を扉側の軸受けに十分に挿入してください。
3. 上部フレームの扉尻側孔（10mm）から＋ドライバーにて上部フレーム落下防止ネジを締め込んでください。（扉を開けて行ないます）
4. 上部フレーム落下防止ネジを締め込み後、トップピボット軸操作ネジを回して、トップピボット軸を上下させ軸が上に上がらないことを確認してください。



扉を取り外す時は、上部フレーム落下防止ネジを緩めてからトップピボット軸操作ネジにてトップピボット軸を上げてください。

上部フレーム落下防止ネジは、緩めすぎて抜けないようご注意ください。

## 部品の取付について

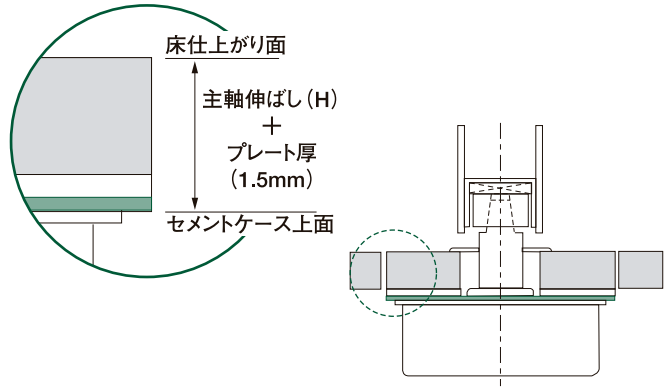
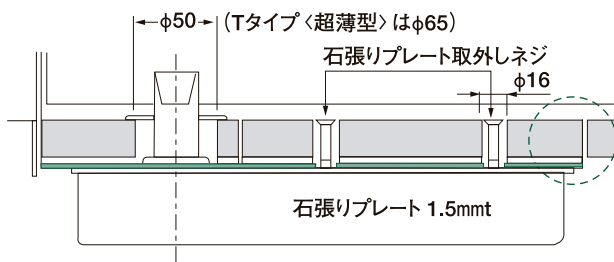
部品の取付は取付説明書に従い、各製品に同梱されている取付ネジにより確実に固定してください。各部品の取付部には、取付ネジの径に合わせ下記による下穴径及び裏板を必ず使用してください。

取付ネジの径	下孔径	裏板の厚さ	締付け基準トルク
5 mm	4.2mm~4.3mm	3.2 mm以上	2.9 N・m (30kgf・cm)
6 mm	5.1mm~5.2mm	4.5 mm以上	4.9 N・m (50kgf・cm)

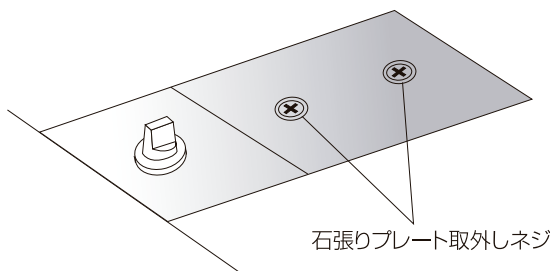
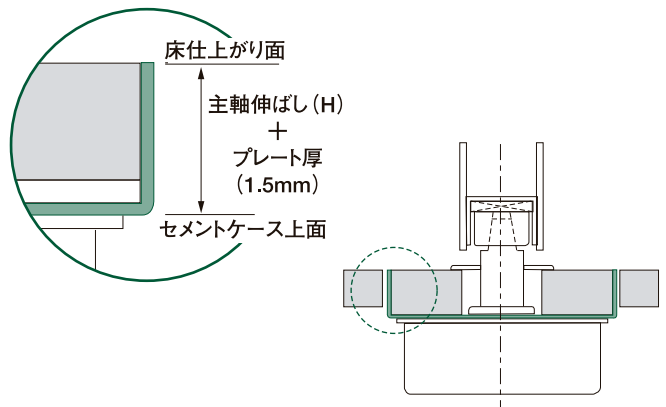
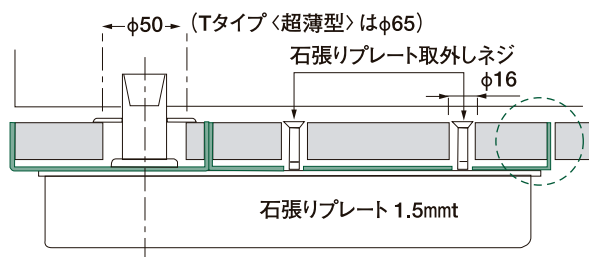
# 石張り仕様フロアヒンジ

石張り仕上げの場合はその厚さに応じたフロアヒンジ主軸の寸法伸ばしが必要です。  
 当社では17mm・22mm・27mmとその他に10mm・15mm・20mm・25mm・30mmを製作しております。  
 また、石張りプレートは下図の通りA型(目地なし)とB型(目地付)の2種類用意しておりますのでご注文の際はご指示ください。

## A型 (目地なし)



## B型 (目地付)



閉扉速度の調整は2本のプレート取外しネジを緩めてプレートを持ち上げ、本体の速度調整バルブを回してください。



ご注文の際は次の形式でお願いいたします。  
 <例> TS1300-N 石厚25mm A型の場合

**TS1300-N** - **I** - **A** - **27**  
 フロアヒンジ品番 石張り 目地なし 主軸伸ばしH寸法(石厚+調整シロ)

ご注文の際は次の形式でお願いいたします。  
 <例> MS1300-N 石厚25mm B型の場合

**MS1300-N** - **I** - **B** - **27**  
 フロアヒンジ品番 石張り 目地付 主軸伸ばしH寸法(石厚+調整シロ)

# じゅうたん張り仕様フロアヒンジ

じゅうたん張り仕上げの場合はその厚さに応じたフロアヒンジ主軸の寸法伸ばしが必要です。  
 当社では、5mm・7mm・15mmを用意しておりますのでご注文の際はご指示ください。

ご注文の際は次の形式でお願いします。  
 <例> TS1300-Nじゅうたん厚15mmの場合

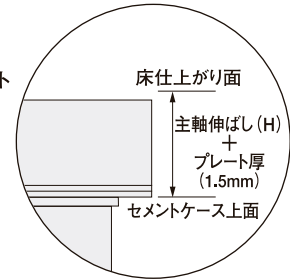
**TS1300-N** - **J** - **15**  
 フロアヒンジ品番 じゅうたん張り じゅうたん厚



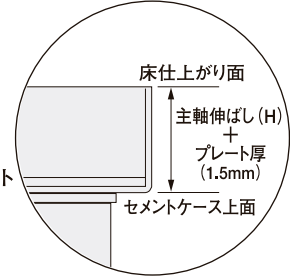
## 石張り用・タイル張り用

石厚 (mm)	調整シロ (mm)	H寸法 (mm)	プレートタイプ	
			Aタイプ	Bタイプ
11	6	17	I-A-17	I-B-17
12	5			
13	4			
14	3			
15	2			
16	6	22	I-A-22	I-B-22
17	5			
18	4			
19	3			
20	2	27	I-A-27	I-B-27
21	6			
22	5			
23	4			
24	3			
25	2			

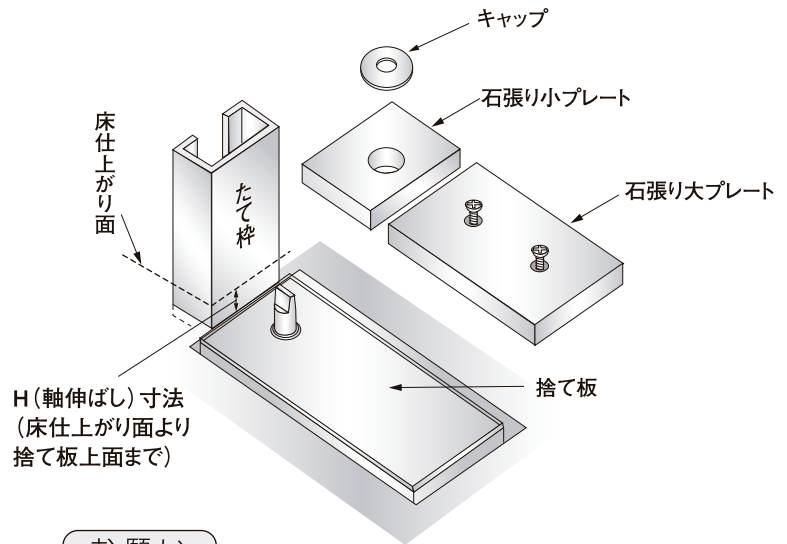
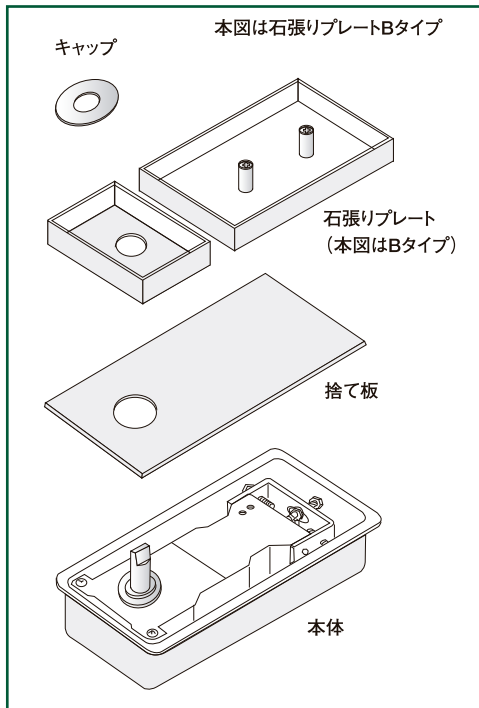
石張りプレート  
Aタイプ



石張りプレート  
Bタイプ

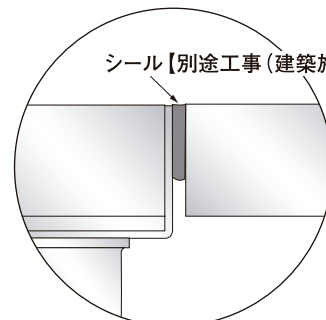
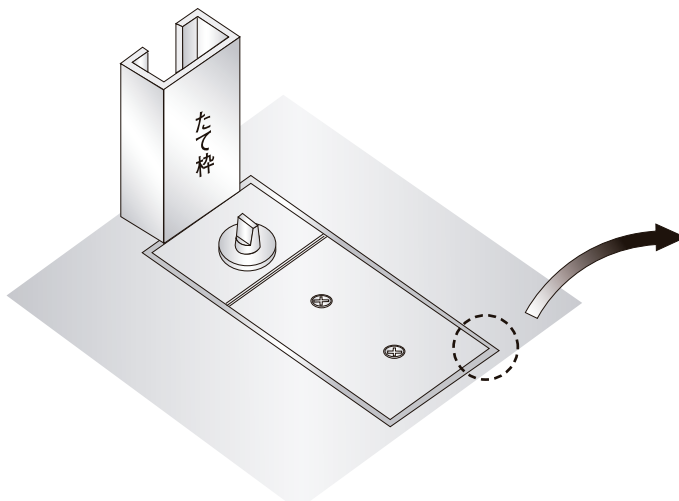


※他にH寸法(10mm・15mm・20mm・25mm・30mm)を用意しておりますので、ご利用ください。  
石張りフロアヒンジの裏面に、油漏れ時の油の浸透を防ぐため、裏面処理剤を塗布してください。



### お願い

- ※本体据付位置は、床仕上がり面より捨て板の上表面までH寸法(軸伸ばし)分を下げ本体を据え付ける。また、捨て板はモルタルなどの浸入防止のため、石張りプレートを設置するまで外さないでください。
- ※石張りプレートを設置する時には、必ず捨て板を取り除いてください。



本図は石張りプレートBタイプ

# フロアヒンジの取扱いについて

1. 取付けをされる業者の皆様へ  
本書は必ずご施主様または管理者様へお渡しください。
2. ご施主様・管理者様へ  
当社商品をお買い上げいただきありがとうございます。  
商品を正しくご使用いただくために、この「フロアヒンジ取扱いについて」をよくお読みください。いつでもお読みになれるよう大切に保管してください。

## 1.フロアヒンジの機能説明とお願い

- 1.) この商品は、ドアを自動的に閉じるためのもので、油圧によりゆっくりと閉じる構造になっています。季節の温度変化などにより、ドアの閉じる速度が変わることがあり、極端に速度が速くなるとケガをすることがありますのでご注意願います。  
ドアの閉じる速度は、速度調整弁によりコントロールすることができますので、商品説明書に記載した方法で調整してください。また、閉じかけているドアを閉じる方向に強く押したり引いたりしないでください。  
強制的な閉扉操作はドアの閉鎖停止位置がずれたり、フロアヒンジ本体内部の油が漏れたりして、閉扉速度が調整不能となる原因になります。
- 2.) フロアヒンジ本体から油が漏れたり、部品が破損した場合は速やかに、まず、お取り扱いの建築会社様、工務店様または施工業者様に修理、交換依頼をしてください。油漏れは放置しておく、閉扉スピードのコントロールが効かなくなり事故につながるおそれがあります。
- 3.) フロアヒンジ本体は分解、改造または速度調整弁を必要以上に回転操作しないでください。中の部品（バネなど）や油が飛び出して思わぬケガをしたり、衣服やドア、床などを汚すおそれがあります。
- 4.) 床のクリーニング時は、洗剤、薬品、水などをフロアヒンジにかけないでください。腐食やオイルシールの劣化による油漏れの原因につながるおそれがあります。時々フロアヒンジのフロアプレートを外し、内部に水が侵入していれば取り除いてください。
- 5.) フロアヒンジは、機構上一定角度を超えてドアを開く（オーバーアクションという）と、内部機構に無理が生じて破損するおそれがあります。オーバーアクションはドアが強風によってあおられたり、人がぶつかるなどの衝撃を受けた場合に不可抗力的に発生します。フロアヒンジが破損すると、ドアが自動的に閉じなくなったり、閉鎖停止位置がずれたりします。また、オーバーアクションが起きるとドアが破損することもあります。いずれの場合も危険防止のためドアの使用を止め、速やかに修理依頼をしてください。

## 2.異常を感じられた際の対処方法 （調整が難しい場合は、まず、お取り扱いの建築会社様、工務店様または施工業者様にお問い合わせください。）

現象	考えられる原因	点検箇所	対処方法
ドアの閉じる速度が徐々に速くまたは遅くなった	季節の温度変化など	速度調整弁	速度調整方法を参照してください
ドアの閉じる速度が急に遅くなった	油の流れが悪い	速度調整弁	
ドアの閉じる速度が急に速くなった	油漏れ	フロアヒンジ本体	まず、建築会社様、工務店様、または施工業者様に修理、交換依頼の手配をお願いします
ドアの閉鎖停止位置があわなくなった	オーバーアクション、強制的な閉扉操作、フロアヒンジ本体の調整ネジの緩み、フロアヒンジ本体・部品の摩擦や破損、部品取付ネジの緩み	フロアヒンジ本体の調整ネジ部品取付ネジ、フロアヒンジ本体、部品	
ドアの開閉時に異音が生じるようになった	フロアヒンジ本体の調整ネジの緩み、部品取付ネジの緩み	フロアヒンジ本体の調整ネジ、部品取付ネジ	
ドアがスムーズに開閉できなくなった	部品取付ネジの緩み 軸受け部の磨耗	部品取付ネジ 軸受け部	
ドアが自動的に閉じなくなり、ぶらぶらするようになった	オーバーアクション	フロアヒンジ本体	

# フロアヒンジ商品保証について

本書は、当社の商品に関し、ここに記載の保証期間、保証内容の範囲において無料修理を行なうことをお約束するものです。保証期間中に故障、損傷など不具合（以下「不具合」といいます）が発生した場合には、まず、お取り扱いの建築会社様、工務店様または、施工業者様に修理、交換をご依頼ください。

## 保証期間

建築会社様よりの引渡し日（注1）（注2）から1年間。

（注1）改修工事の場合は、改修部分の工事完了日とします。

（注2）分譲住宅（建売住宅）・分譲マンションの場合は、建築主様への引渡し日とします。

## 保証内容

取扱説明書またはその他の記載事項に基づく適正な使用状態で保証期間内に不具合が発生した場合には、下記に例示する免責事項を除き無料修理、交換いたします。ただし、本来の使用目的以外の用途に使用された場合は保証の対象にはなりません。

## 免責事項

保証期間内でも、次のような場合には有料修理になります。

- ① 施工要領書などに基づかない施工の不備に起因する不具合
- ② 商品の性能または適用範囲（ドアの重量、サイズ、開閉回数など）を超えたドアの使用に起因する不具合
- ③ 窓の開閉などによって誘発される著しい気圧の変化に起因する不具合
- ④ 建築躯体の変形などに起因する不具合
- ⑤ 商品または部品の経年変化（使用頻度が高いことに伴う著しい消耗、磨耗など）や経年劣化（経年によるゴム部品の変質、変形など）またはこれらに伴うドア閉鎖停止位置のズレや開放時の停止不能などの不具合
- ⑥ 商品周辺の自然環境、住環境などに起因する腐食またはその他の不具合（例えば、塩害による腐食。大気中の砂塵、煤煙、各種金属粉、亜硫酸ガス、アンモニア、車の排気ガスなどが付着して起る腐食。異常な高温・低温・多湿による不具合など）
- ⑦ 天災その他の不可抗力（例えば、暴風、豪雨、高潮、地震、津波、噴火、洪水、地盤沈下、火災など）に起因する不具合
- ⑧ 引き渡し後のドアの操作誤り、フロアヒンジの調整不備または適切な維持管理を行なわなかったことによる不具合
- ⑨ お客様自身の修理、改造などに起因する不具合
- ⑩ 床クリーニング仕上げの洗剤、薬品、水などの侵入による不具合
- ⑪ 犯罪などの不法な行為に起因する破損や不具合

保証期間経過後の修理、交換などは有料とします。

本書によって、お客様の法律上の権利を制限するものではありませんので、保証期間経過後の修理、その他についてのご不明の場合は、当社または、ハードグラス工業営業所にお問い合わせください。

以上

# **HARD GLASS**

## ハードグラスドア用フロアヒンジ

### 発売元



URL <http://www.hardglass.co.jp>

## ハードグラス工業株式会社

本社	〒664-0831 伊丹市北伊丹7-79	Tel.072 (784) 3671 Fax.072 (770) 7400
東京支店	〒141-0022 東京都品川区東五反田1-21-13 (ファーストスクエア五反田9F)	Tel.03 (5420) 5911 Fax.03 (5420) 5912 E-mail : hard.tokyo@rice.ocn.ne.jp
埼玉営業所	〒336-0034 さいたま市南区内谷2-2-3	Tel.048 (633) 4120 Fax.048 (633) 4121 E-mail : hard11@dream.com (設計)
札幌営業所	〒069-0833 江別市文京台42-9	Tel.011 (386) 1651 Fax.011 (386) 1652 E-mail : hard.sapporo@eagle.ocn.ne.jp
仙台営業所	〒983-0002 仙台市宮城野区蒲生1丁目4-24	Tel.022 (762) 7338 Fax.022 (762) 7339 E-mail : hard.sendai@swan.ocn.ne.jp
名古屋営業所	〒452-0811 名古屋市西区砂原町106	Tel.052 (307) 4680 Fax.052 (307) 4681 E-mail : nagoya.1@hardglass.co.jp
福岡営業所	〒812-0018 福岡市博多区住吉2-16-1 (メゾン住吉2F)	Tel.092 (291) 6510 Fax.092 (282) 1030 E-mail : hard.fukuoka@galaxy.ocn.ne.jp
本社第1工場	〒664-0831 伊丹市北伊丹7-79	Tel.072 (784) 3671 Fax.072 (770) 7400
本社第2工場	〒664-0831 伊丹市北伊丹7-76-1	Tel.072 (784) 3671 Fax.072 (770) 7400
川西工場	〒666-0025 川西市加茂6丁目116	Tel.072 (758) 9721 Fax.072 (758) 9725
空港第1工場	〒664-0844 伊丹市口酒井3丁目3-30	Tel.072 (773) 4533 Fax.072 (773) 4535
空港第2工場	〒664-0842 伊丹市森本9丁目27	Tel.072 (785) 6800 Fax.072 (785) 6801
北伊丹工場	〒664-0831 伊丹市北伊丹8丁目126-1	Tel.072 (789) 9690 Fax.072 (789) 9691
本社物流センター	〒666-0025 川西市加茂6丁目97-1	Tel.072 (756) 7077 Fax.072 (756) 7080
埼玉物流センター	〒336-0034 さいたま市南区内谷2-2-3	Tel.048 (633) 4120 Fax.048 (633) 4121
北海道物流センター	〒069-0833 江別市文京台42-9	Tel.011 (386) 1651 Fax.011 (386) 1652
仙台物流センター	〒983-0002 仙台市宮城野区蒲生1丁目4-24	Tel.022 (762) 7338 Fax.022 (762) 7339
東海物流センター	〒452-0811 名古屋市西区砂原町106	Tel.052 (307) 4680 Fax.052 (307) 4681
東金物流センター	〒283-0048 千葉県東金市幸田867-1	Tel.0475 (71) 2971 Fax.0475 (71) 2972
恵比須倉庫	〒221-0024 横浜市神奈川区恵比須町7-4	Tel.045 (441) 3793 Fax.045 (461) 6547

### 製造元



## 株式会社 ハーディ

〒666-0025 兵庫県川西市加茂6丁目101-1 TEL. 072-755-0500 / FAX. 072-755-0501  
E-mail : hard91@dream.com