



HARDY
CROWN

FLOOR HINGE

鋼製・木製ドア用フロアヒンジ

Vol.2

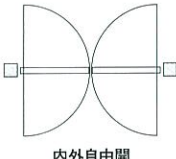
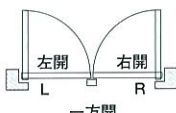
HD **HARDY**

鋼製・木製ドア用フロアヒンジ 一覧表 / INDEX



ドア開閉様式	品番		最大ドア寸法 W x H (mm)	最大ドア重量 (kg)	備考	頁	
	ストップ付	ストップなし					
中心吊 ●内外自由開 ●一方開  <p>内外自由開</p>  <p>一方開</p> <p>一方開用は各製品番号の語尾にR(右開)又はL(左開)の記号を付してご注文ください。尚、一方開の場合は戸当りが必要です。</p>	TS1200	T1200	750 x 2100	100	超薄型 (本体厚 38.5 mm)	2	
	TS1300	T1300	900 x 2100	120			
	TS1400	T1400	1050 x 2400	185			
		MS1200	M1200	750 x 2100	100	薄型 (本体厚 54.5 mm)	3
		MS1300	M1300	900 x 2100	120		
		MS1400	M1400	1050 x 2400	185		
		H210V	H110V	850 x 2100	70	コンパクト型 (本体厚 49.5 mm)	4
		H220V	H120V	1000 x 2100	105		
		HS101	H101	850 x 2100	75	スリム型 (本体厚 49.5 mm) (巾 100 mm)	5
	HS102	H102	1000 x 2100	105			

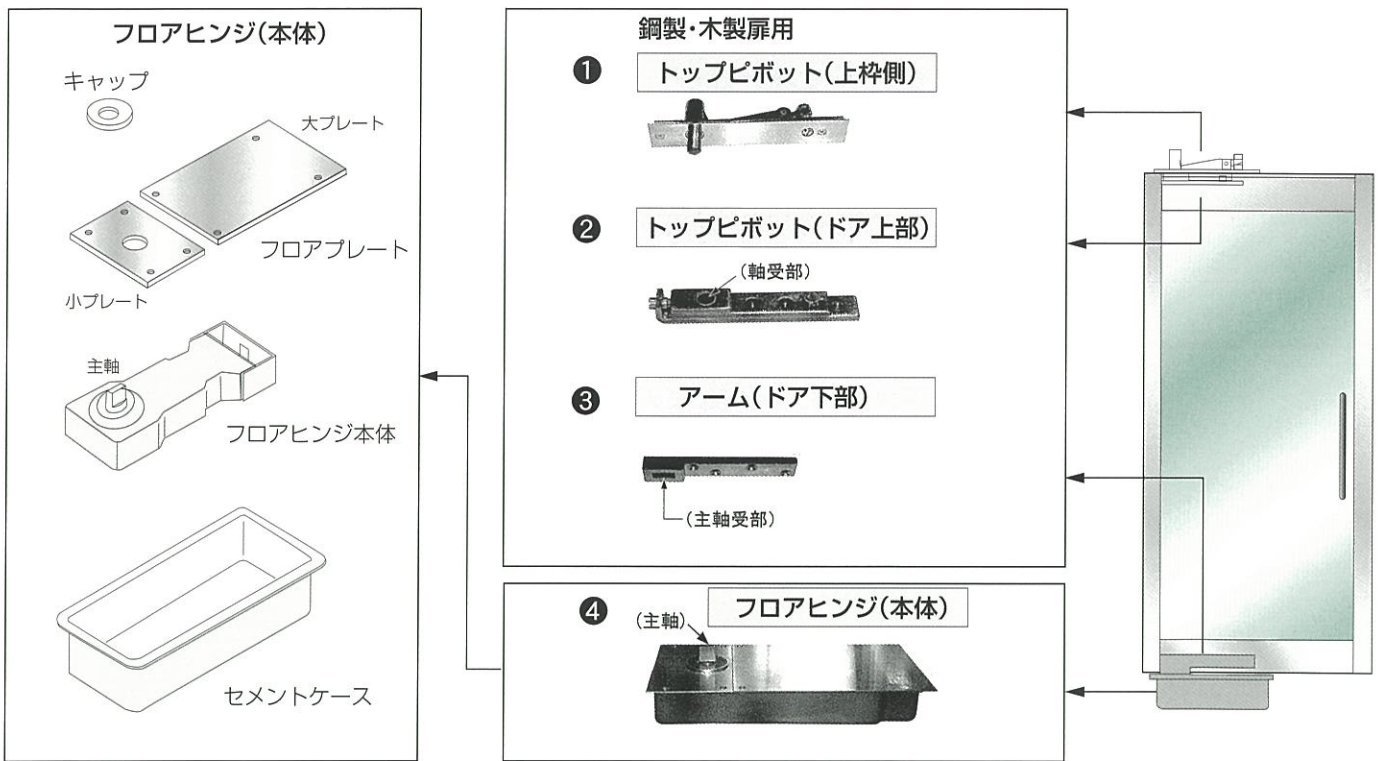
■ 防水用フロアヒンジ

中心吊 ●内外自由開 ●一方開  <p>内外自由開</p>  <p>一方開</p> <p>一方開用は各製品番号の語尾にR(右開)又はL(左開)の記号を付してご注文ください。尚、一方開の場合は戸当りが必要です。</p>	W・P TS1200	W・P T1200	750 x 2100	100	超薄型 (本体厚 38.5 mm)	6	
	W・P TS1300	W・P T1300	900 x 2100	120			
	W・P TS1400	W・P T1400	1050 x 2400	185			
		W・P MS1200	W・P M1200	750 x 2100	100	薄型 (本体厚 54.5 mm)	7
		W・P MS1300	W・P M1300	900 x 2100	120		
		W・P MS1400	W・P M1400	1050 x 2400	185		
		W・P H210V	W・P H110V	850 x 2100	70	コンパクト型 (本体厚 49.5 mm)	8
		W・P H220V	W・P H120V	1000 x 2100	105		
		W・P HS101	W・P H101	850 x 2100	75	スリム型 (本体厚 49.5 mm) (巾 100 mm)	9
	W・P HS102	W・P H102	1000 x 2100	105			

通線用トップピボット・・・・・・・・・・・・・・・・・・・・・・・・ 10

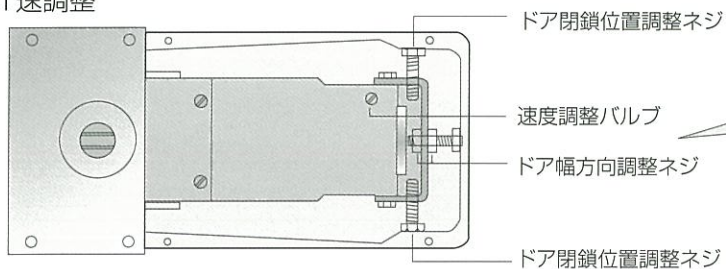
框扉用ピボットヒンジ・・・・・・・・・・・・・・・・・・・・・・・・ 10

石張り仕様フロアヒンジ / じゅうたん張り仕様フロアヒンジ 11・12

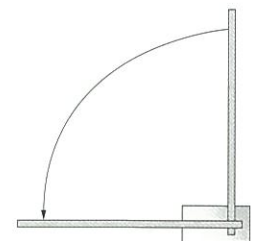


閉扉速度の調整 (内外自由開き用は1速調整、一方開き用は2速調整)

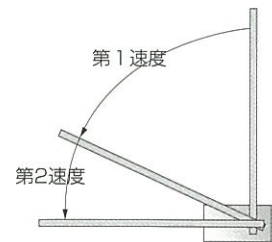
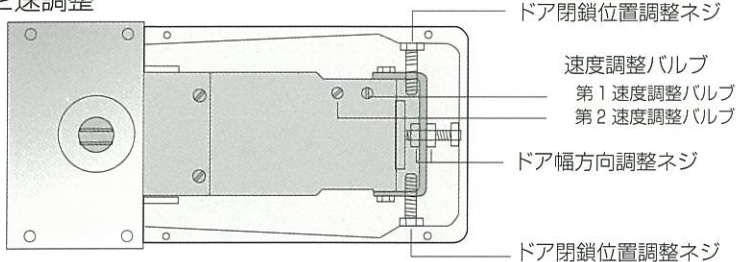
●1速調整



●本図の状態でセメントケース内部に水が侵入していれば、取り除いてください。



●2速調整



※閉扉速度は速度調整弁にて開扉角度90°から閉扉まで5秒～7秒(適正速度)の間で調整してください。
故障の原因になりますので、2速調整の場合、第1速度と第2速度の差を極端に変化させないでください。



速度調整弁を各矢印方向にまわすことによって閉扉速度の調整ができます。

速度調整弁の操作範囲は約1回転(360°)以内です。

※速度調整弁を必要以上に回転操作しますと、閉扉作動に支障を来たしたり、油が漏れ出るおそれがありますので、速度調整弁の上面がフロアヒンジ本体の表面より出ないようにしてください。

鋼製・木製ドア用フロアヒンジ

中心吊

内外自由開
一方開

超薄型



90°ストップ付き

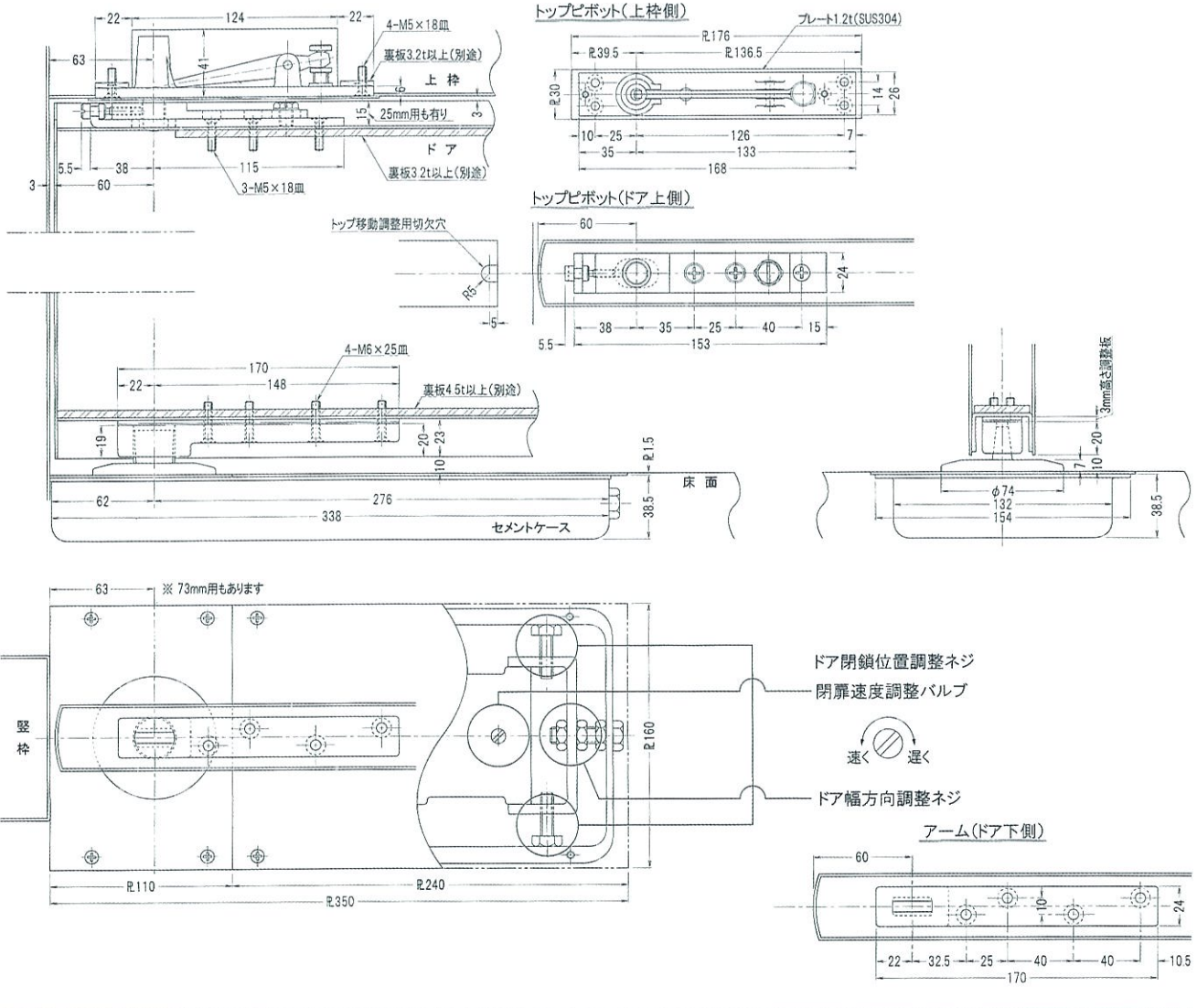
- ◆ TS1200
- ◆ TS1300
- ◆ TS1400

ストップなし

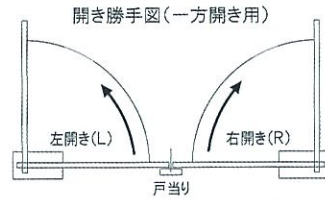
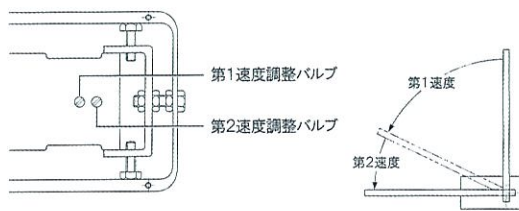
- ◆ T1200
- ◆ T1300
- ◆ T1400

最大開き角度

内外自由開 120°
一方開 115°



一方開き用は2速調整になります

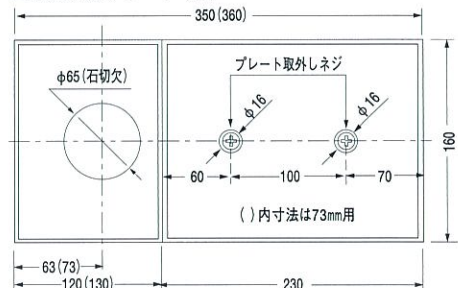


一方開きの場合は、上記の”開き勝手図”に従って製品の品番の語尾に「R」または「L」の記号を附してご注文ください。尚、一方開きの場合は必ず戸当りが必要です。

●適用扉寸法

品番	適用ドア寸法 mm W x H	ドア重量 kg以下
TS1200	750 x 2100	100
T1200		
TS1300	900 x 2100	120
T1300		
TS1400	1050 x 2400	185
T1400		

■石張り用プレート寸法





鋼製・木製ドア用フロアヒンジ

中心吊

内外自由開
一方開

薄型

90°ストップ付き

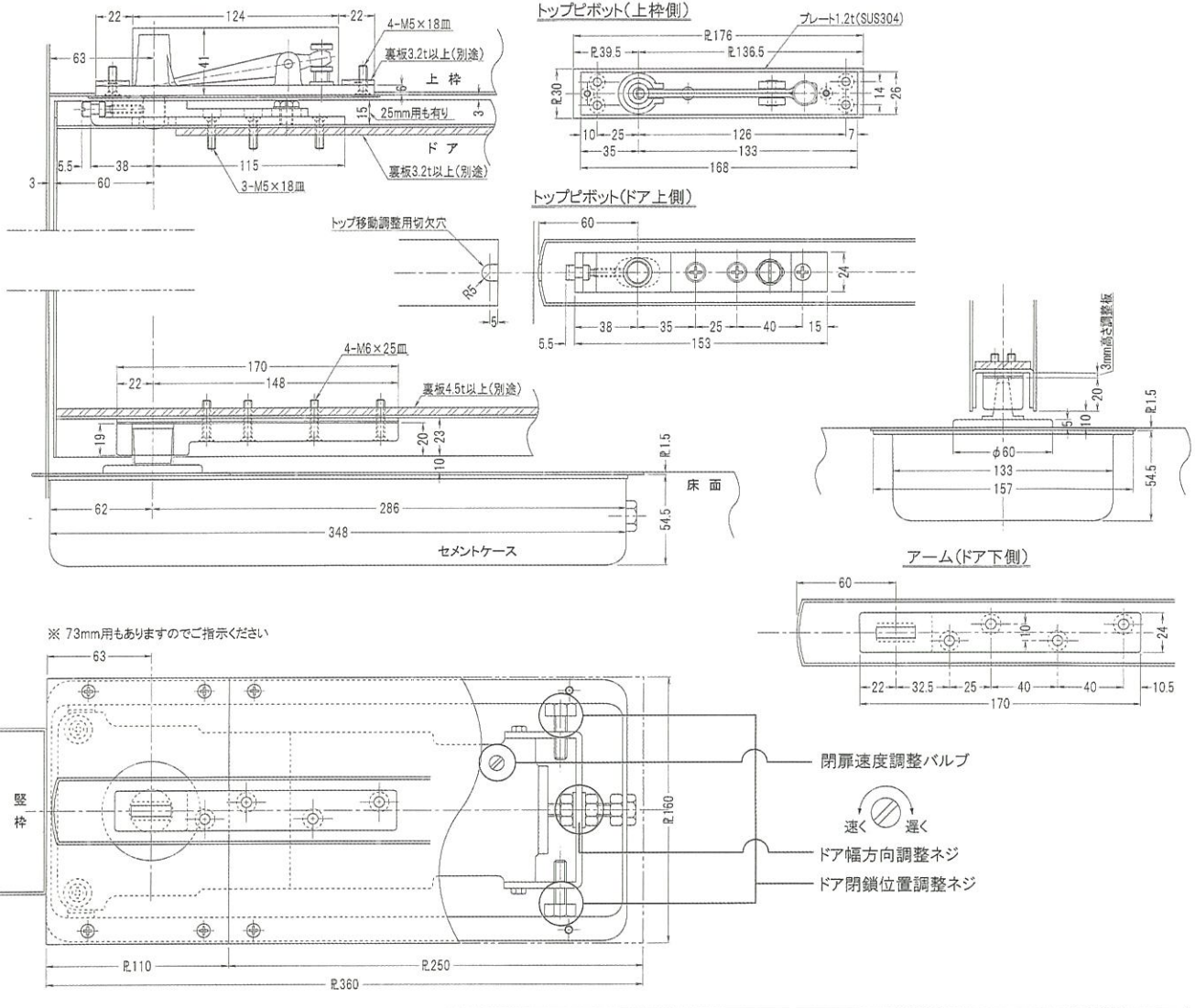
- ◆ MS1200
- ◆ MS1300
- ◆ MS1400

ストップなし

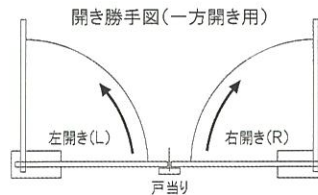
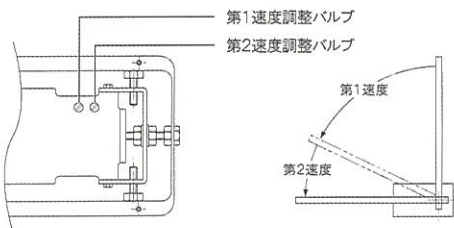
- ◆ M1200
- ◆ M1300
- ◆ M1400

最大開き角度

- 内外自由開 120°
- 一方開 115°



一方開き用は2速調整になります

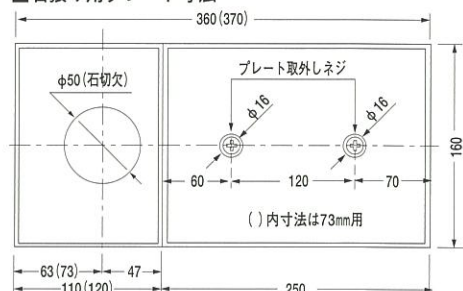


一方開きの場合は、上記の”開き勝手図”に従って製品の品番の語尾に「R」または「L」の記号を附してご注文ください。
尚、一方開きの場合は必ず戸当りが必要です。

●適用扉寸法

品番	適用ドア寸法mm W x H	ドア重量 kg以下
MS1200	750 x 2100	100
M1200		
MS1300	900 x 2100	120
M1300		
MS1400	1050 x 2400	185
M1400		

■石張り用プレート寸法



鋼製・木製ドア用フロアヒンジ 中心吊 内外自由開 一方開 コンパクト型



90°ストップ付き

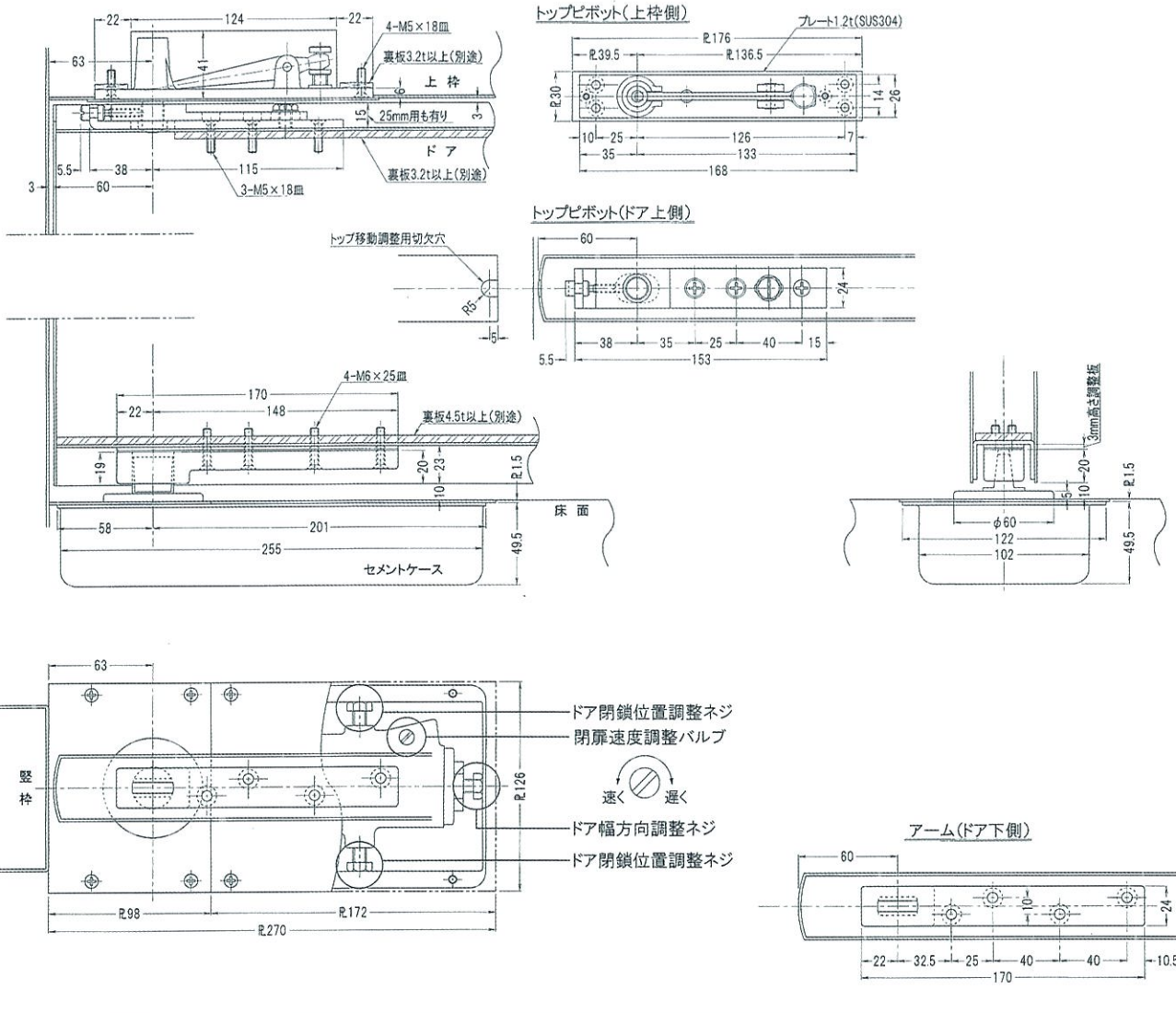
◆ H210V
◆ H220V

ストップなし

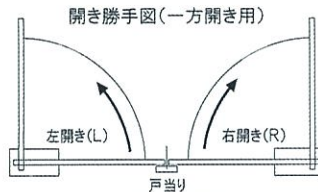
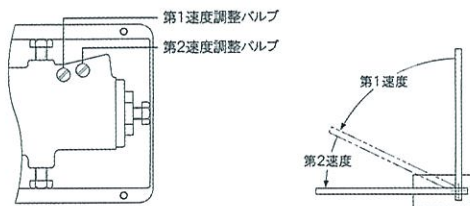
◆ H110V
◆ H120V

最大開き角度

内外自由開 120°
一方開 115°



一方開き用は2速調整になります

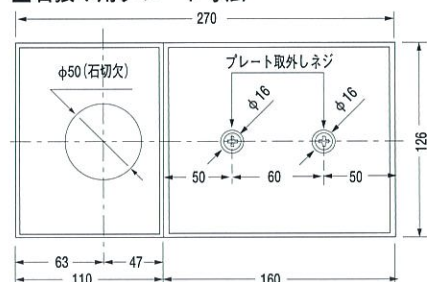


一方開きの場合は、上記の”開き勝手図”に従って製品の品番の語尾に「R」または「L」の記号を附してご注文ください。尚、一方開きの場合は必ず戸当りが必要です。

●適用扉寸法

品番	適用ドア寸法 mm W x H	ドア重量 kg以下
H210V	850 x 2100	70
H110V		
H220V	1000 x 2100	105
H120V		

■石張り用プレート寸法





鋼製・木製ドア用フロアヒンジ 中心吊 内外自由開 一方開 スリム型

90°ストップ付き

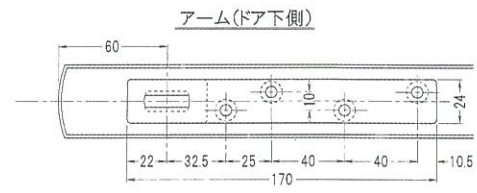
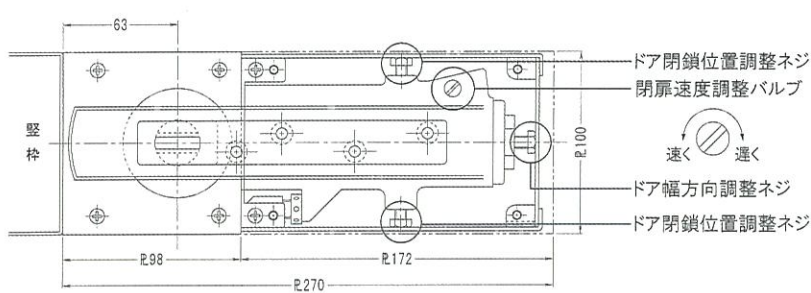
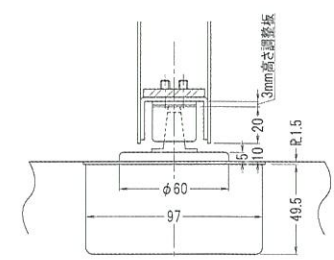
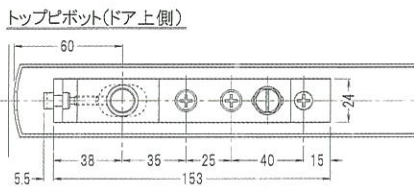
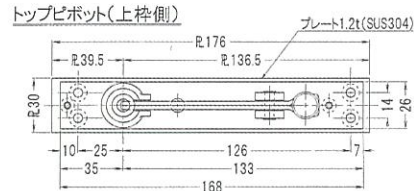
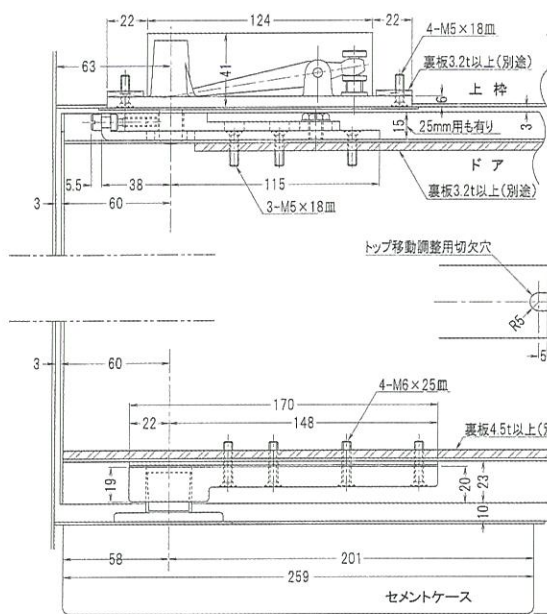
◆ HS101
◆ HS102

ストップなし

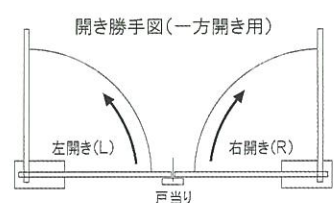
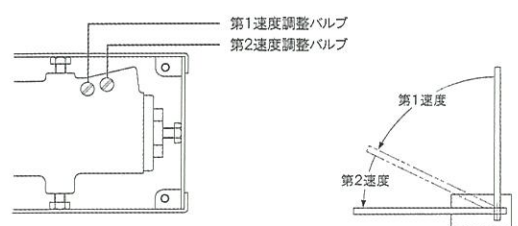
◆ H101
◆ H102

最大開き角度

内外自由開 120°
一方開 115°



一方開き用は2速調整になります

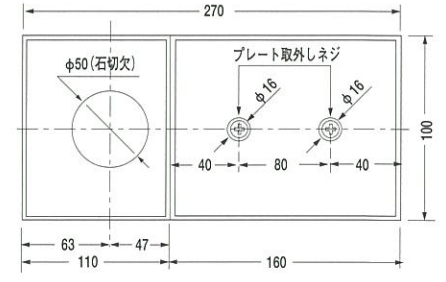


一方開きの場合は、上記の”開き勝手図”に従って製品の品番の語尾に「R」または「L」の記号を附してご注文ください。尚、一方開きの場合は必ず戸当りが必要です。

●適用扉寸法

品番	適用ドア寸法mm W x H	ドア重量 kg以下
HS101	850 x 2100	70
H101		
HS102	1000 x 2100	105
H102		

■石張り用プレート寸法



防水用フロアヒンジ

中心吊

内外自由開
一方開

超薄型



90°ストップ付き

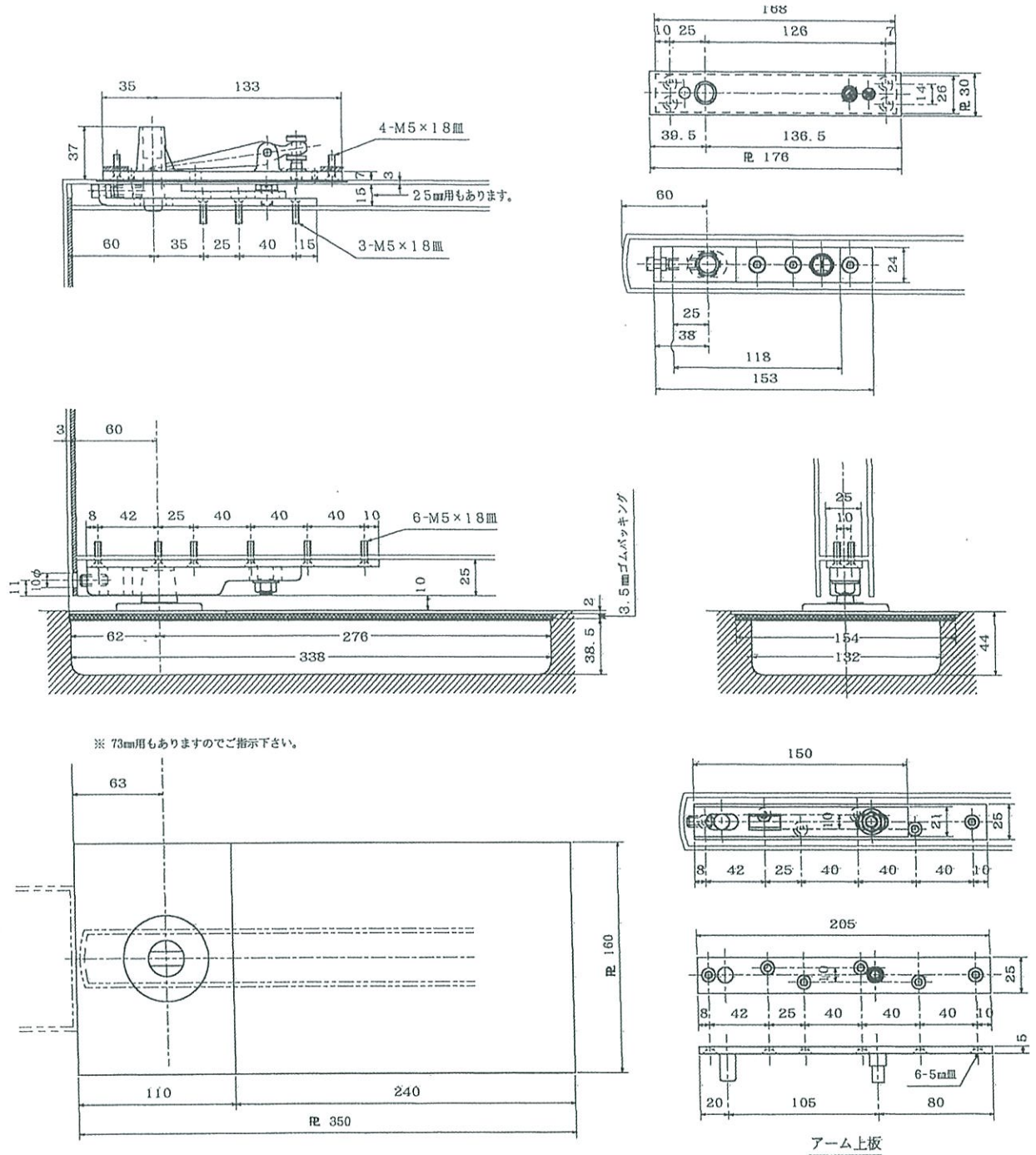
ストップなし

最大開き角度

- ◆ W・P TS1200
- ◆ W・P TS1300
- ◆ W・P TS1400

- ◆ W・P T1200
- ◆ W・P T1300
- ◆ W・P T1400

内外自由開 120°
一方開 115°

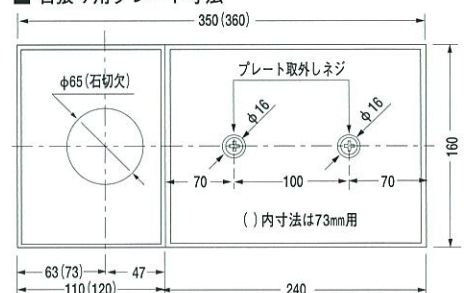


※ 73mm用もありますので指示下さい。

●適用扉寸法

品番	適用ドア寸法 mm W x H	ドア重量 kg以下
W・P TS1200	750 x 2100	100
W・P T1200		
W・P TS1300	900 x 2100	120
W・P T1300		
W・P TS1400	1050 x 2400	185
W・P T1400		

■石張り用プレート寸法





防水用フロアヒンジ

中心吊

内外自由開
一方開

薄型

90°ストップ付き

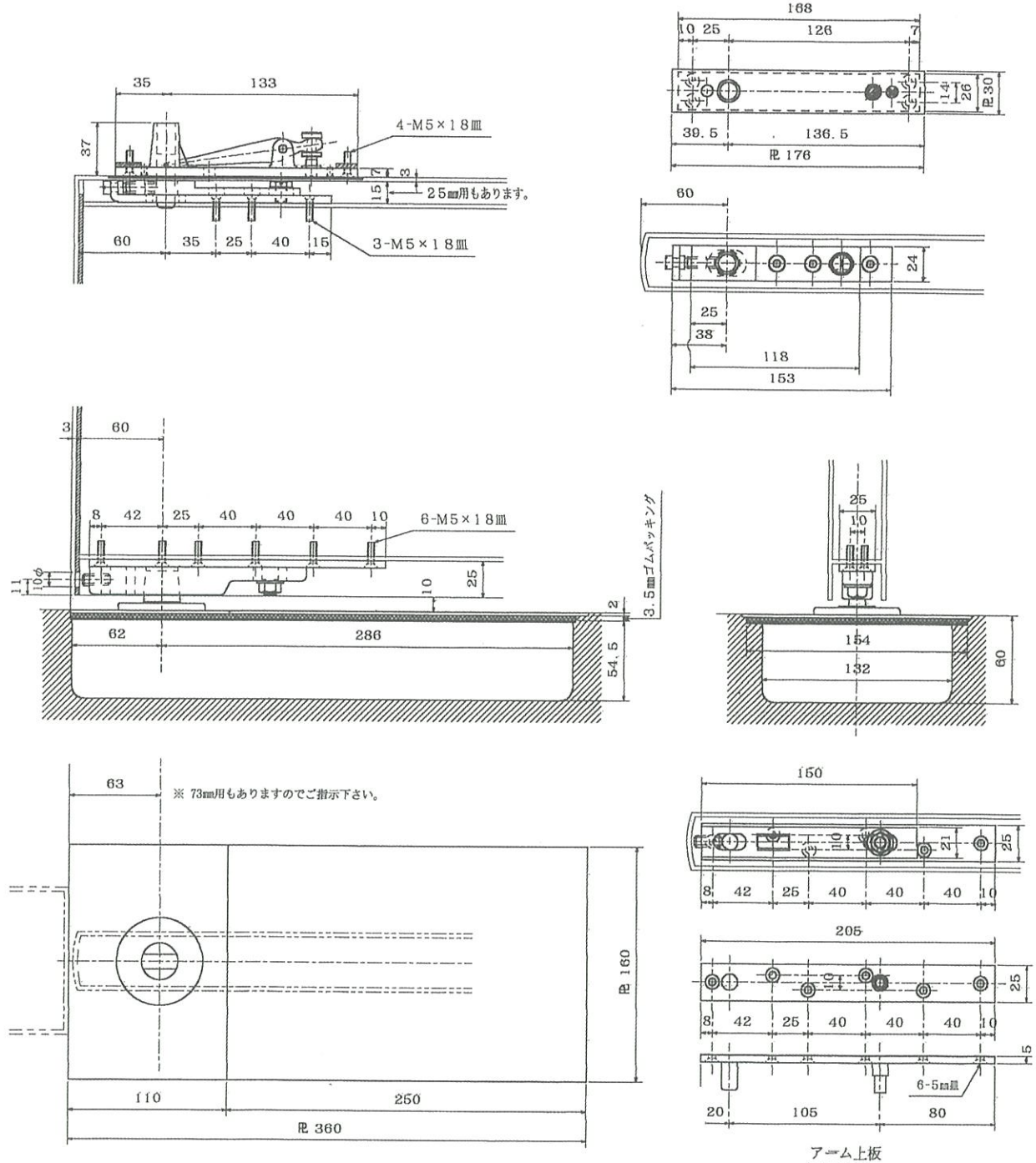
ストップなし

最大開き角度

- ◆ W・P MS1200
- ◆ W・P MS1300
- ◆ W・P MS1400

- ◆ W・P M1200
- ◆ W・P M1300
- ◆ W・P M1400

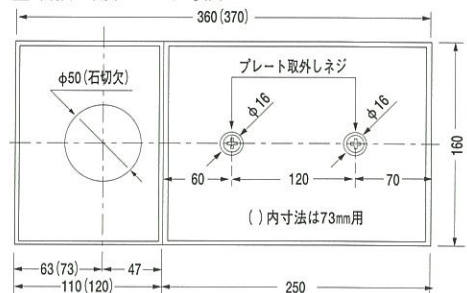
内外自由開 120°
一方開 115°



●適用扉寸法

品番	適用ドア寸法 mm W x H	ドア重量 kg以下
W・P MS1200	750 x 2100	100
W・P M1200		
W・P MS1300	900 x 2100	120
W・P M1300		
W・P MS1400	1050 x 2400	185
W・P M1400		

■石張り用プレート寸法



防水用フロアヒンジ

中心吊

内外自由開
一方開

コンパクトタイプ



90°ストップ付き

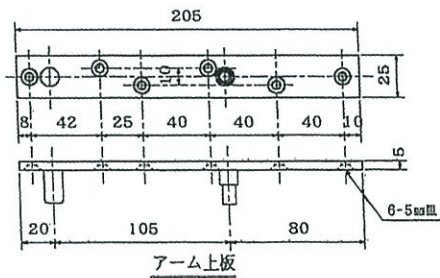
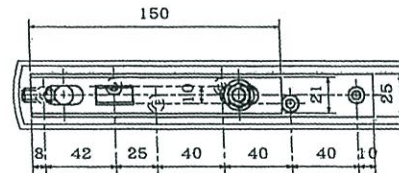
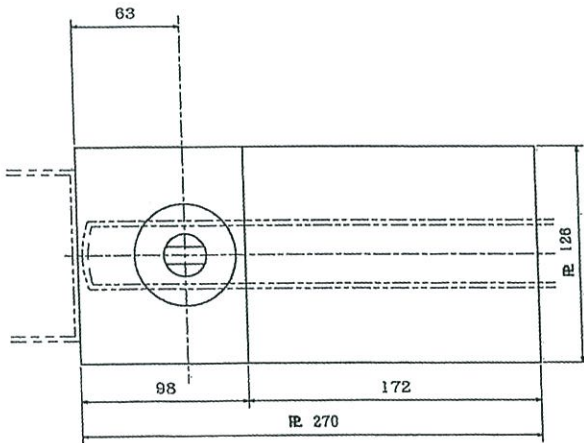
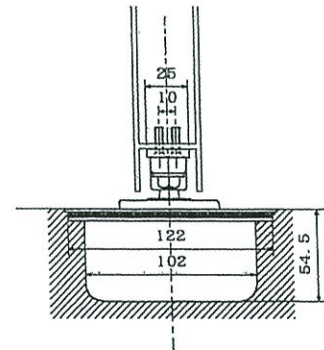
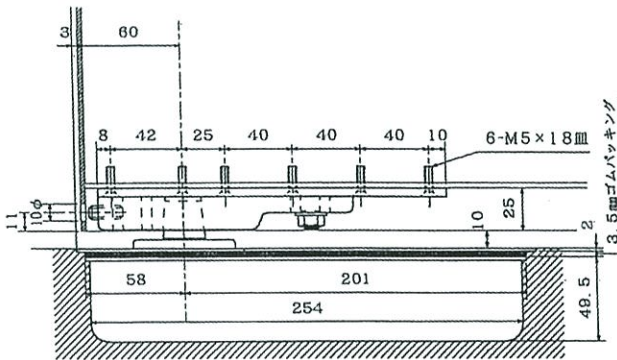
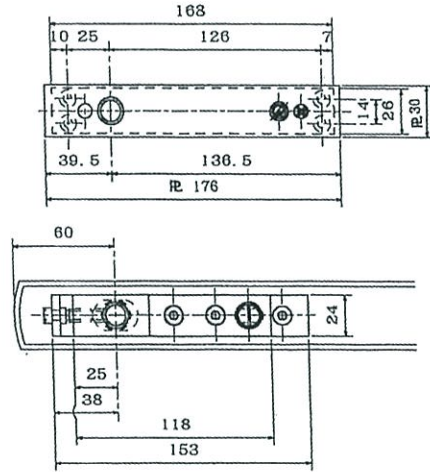
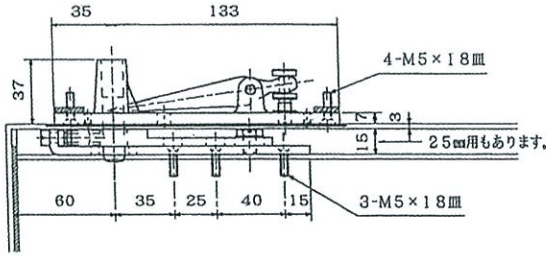
ストップなし

最大開き角度

- ◆ W・P H210V
- ◆ W・P H220V

- ◆ W・P H110V
- ◆ W・P H120V

内外自由開 120°
一方開 115°

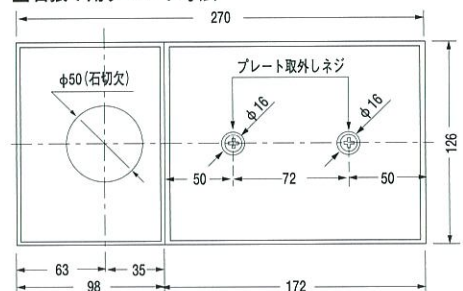


アーム上板

●適用扉寸法

品番	適用ドア寸法mm W x H	ドア重量 kg以下
W・P H210V	850 x 2100	70
W・P H110V		
W・P H220V	1000 x 2100	105
W・P H120V		

■石張り用プレート寸法





防水用フロアヒンジ

中心吊

内外自由開
一方開

スリム型

90°ストップ付き

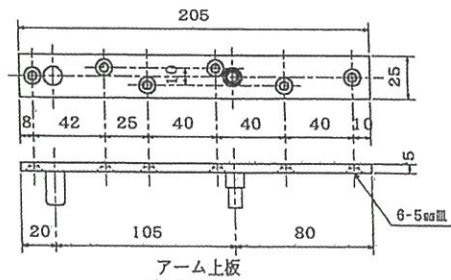
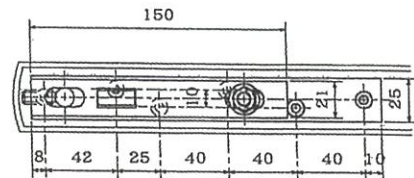
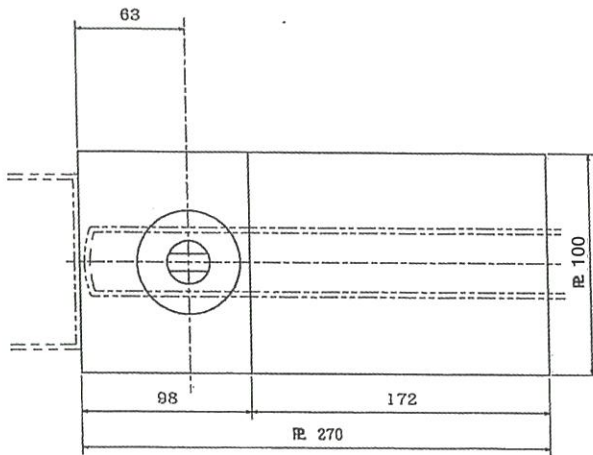
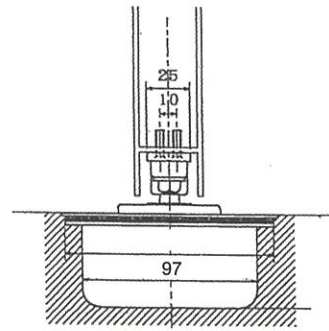
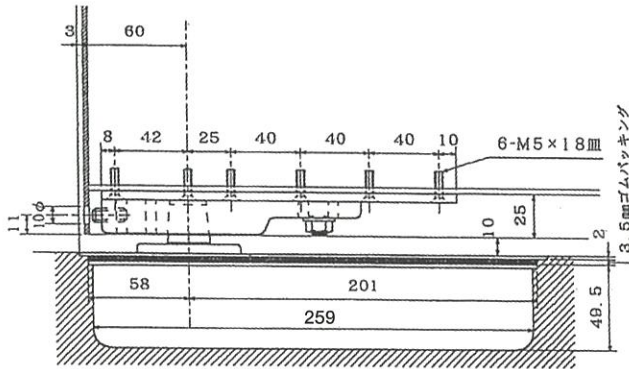
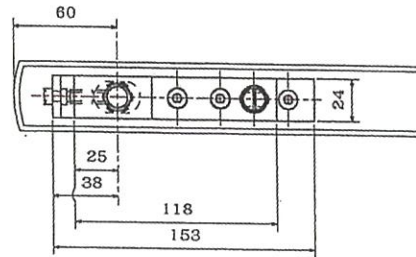
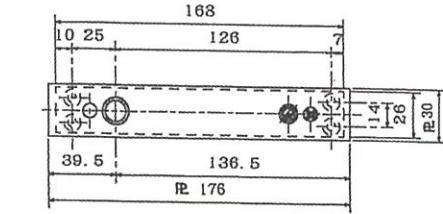
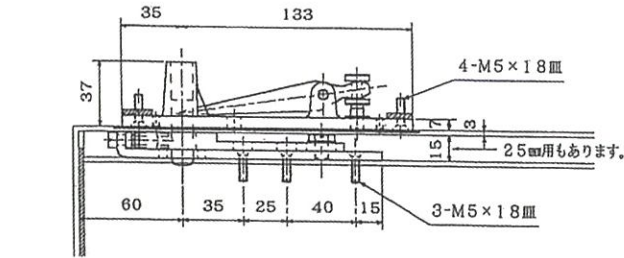
ストップなし

最大開き角度

- ◆ W・P HS101
- ◆ W・P HS102

- ◆ W・P H101
- ◆ W・P H102

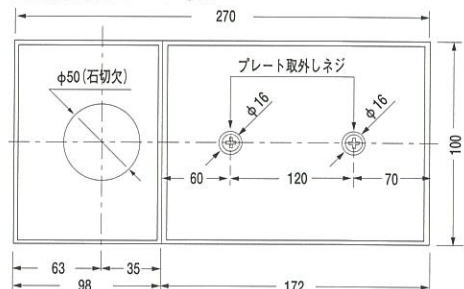
内外自由開 120°
一方開 115°



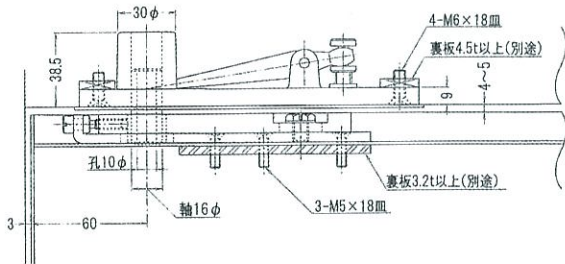
●適用扉寸法

品番	適用ドア寸法mm W x H	ドア重量 kg以下
W・P HS101	850 x 2100	75
W・P H101		
W・P HS102	1000 x 2100	105
W・P H102		

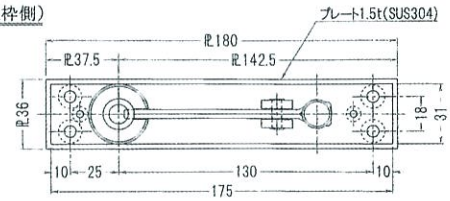
■石張り用プレート寸法



通線用トップピボット Z-2 (通線孔10mm)

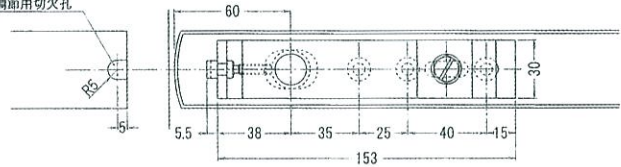


トップピボット(上枠側)

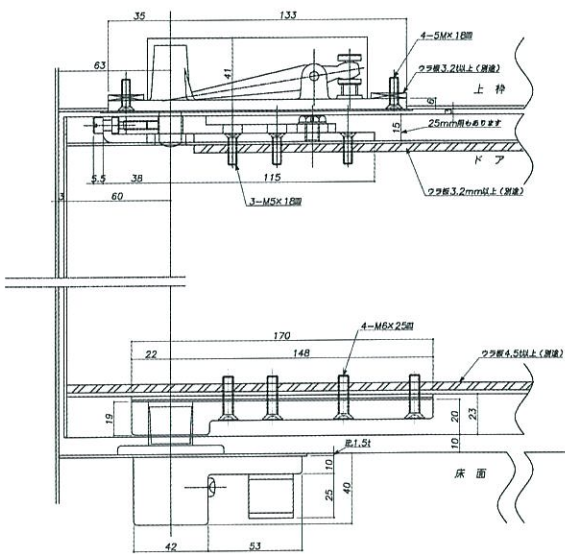


トップピボット(ドア上部側)

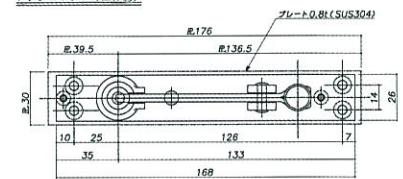
トップ移動調節用切欠孔



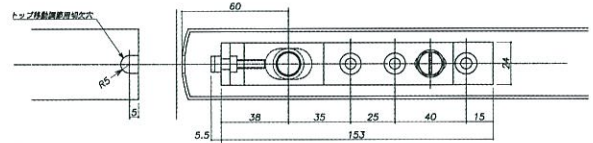
框扉用ピボットヒンジ T110K



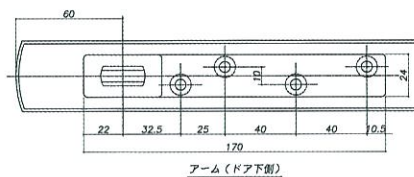
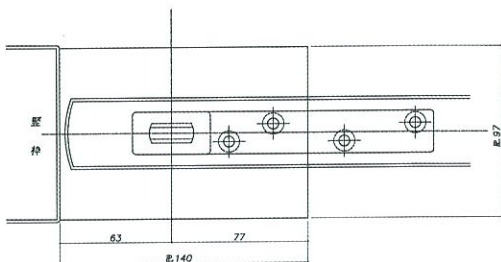
トップピボット(上枠側)



トップ移動調節用切欠孔



トップピボット(ドア上部側)



アーム(ドア下部側)

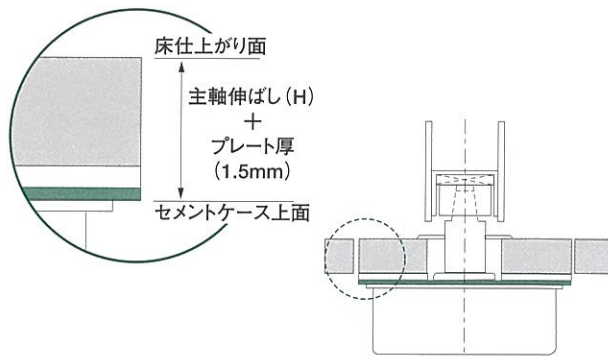
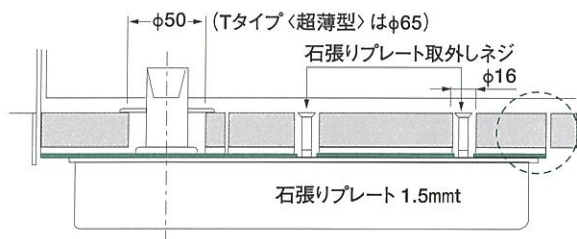
石張り仕様フロアヒンジ

石張り仕上げの場合はその厚さに応じたフロアヒンジ主軸の寸法伸ばしが必要です。

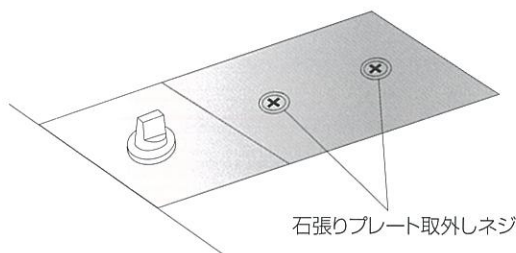
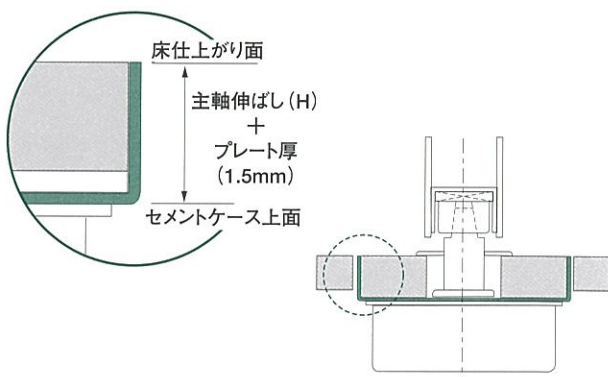
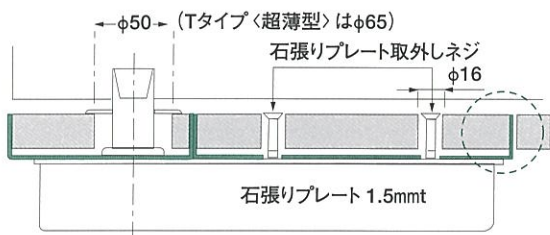
当社では17mm・22mm・27mmとその他に10mm・15mm・20mm・25mm・30mmを製作しております。

また、石張りプレートは下図の通りA型（目地なし）とB型（目地付）の2種類用意しておりますのでご注文の際はご指示ください。

A型（目地なし）



B型（目地付）



閉扉速度の調整は2本のプレート取外しネジを緩めてプレートを持ち上げ、本体の速度調整バルブを回してください。



ご注文の際は次の形式でお願いいたします。

〈例〉TS1300 石厚25mm A型の場合

TS1300 - I - A - 27
 フロアヒンジ品番 石張り 目地なし 主軸伸ばしH寸法 (石厚+調整シロ)

ご注文の際は次の形式でお願いいたします。

〈例〉MS1300 石厚25mm B型の場合

MS1300 - I - B - 27
 フロアヒンジ品番 石張り 目地付 主軸伸ばしH寸法 (石厚+調整シロ)

じゅうたん張り仕様フロアヒンジ

じゅうたん張り仕上げの場合はその厚さに応じたフロアヒンジ主軸の寸法伸ばしが必要です。

当社では、5mm・7mm・15mmを用意しておりますのでご注文の際はご指示ください。

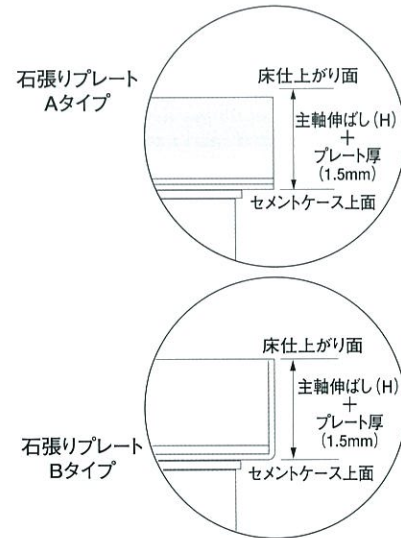
ご注文の際は次の形式でお願いします。

〈例〉TS1300 じゅうたん厚15mmの場合

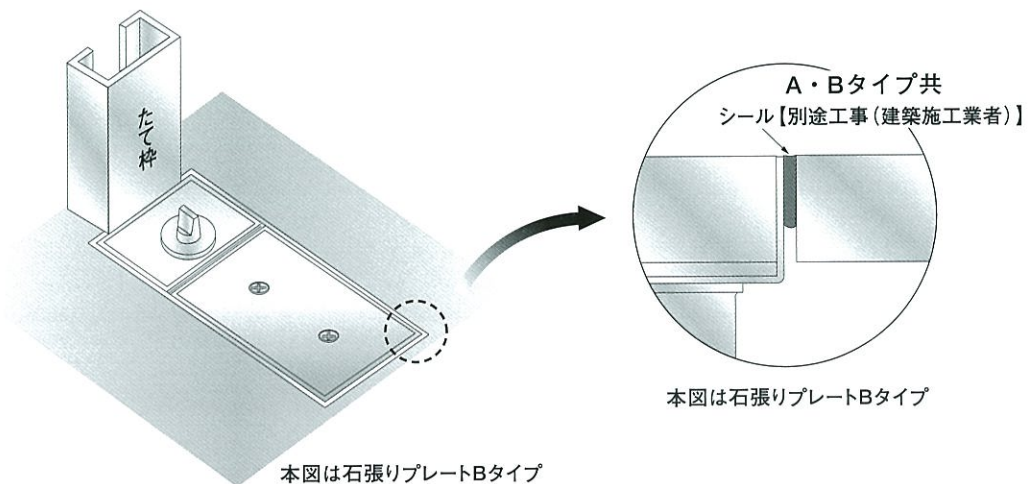
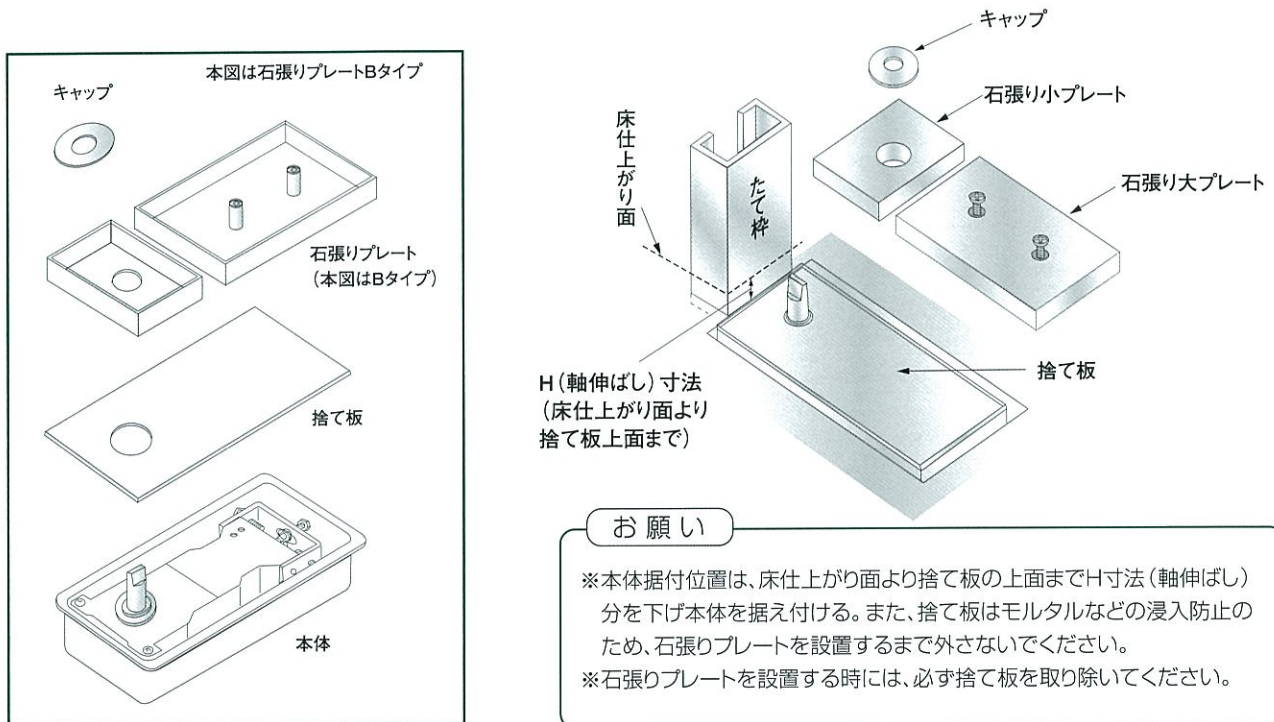
TS1300 - J - 15
 フロアヒンジ品番 じゅうたん張り じゅうたん厚

石張り用・タイル張り用

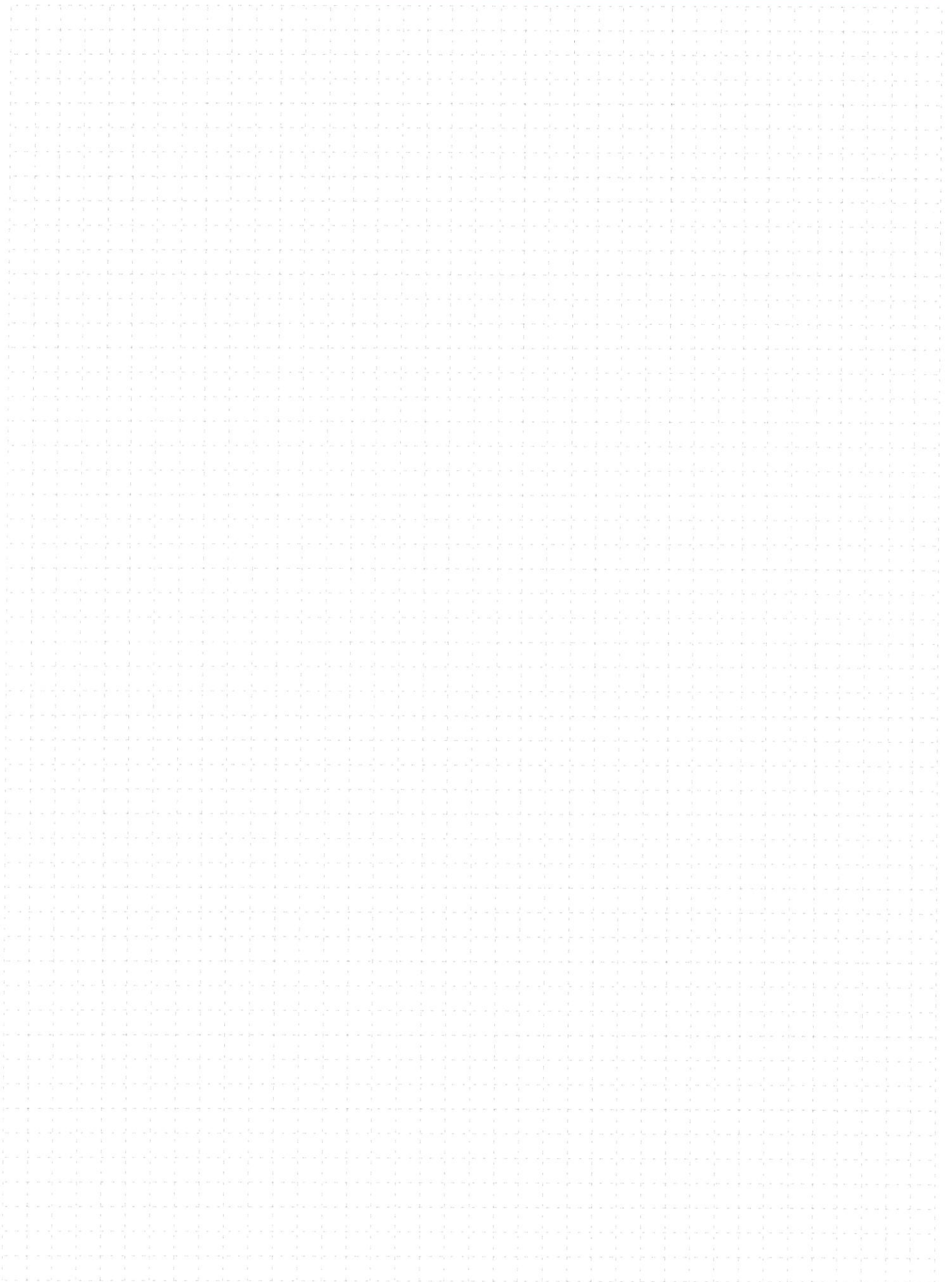
石厚 (mm)	調整シロ (mm)	H寸法 (mm)	プレートタイプ	
			Aタイプ	Bタイプ
11	6	17	I-A-17	I-B-17
12	5			
13	4			
14	3			
15	2			
16	6	22	I-A-22	I-B-22
17	5			
18	4			
19	3			
20	2			
21	6	27	I-A-27	I-B-27
22	5			
23	4			
24	3			
25	2			



※他にH寸法(10mm・15mm・20mm・25mm・30mm)を用意しておりますので、ご利用ください。
石張りフロアヒンジの裏面に、油漏れ時の油の浸透を防ぐため、裏面処理剤を塗布してください。



MEMO



鋼製・木製ドア用フロアヒンジ

発売元



ハードグラス工業株式会社 URL <http://www.hardglass.co.jp>

本社	〒664-0831 伊丹市北伊丹7-79	Tel.072(784)3671 Fax.072(770)7400 E-mail: hardglas@ce.mbn.or.jp
東京支店	〒141-0022 東京都品川区東五反田1-21-13 (ファーストスクエア五反田9F)	Tel.03(5420)5911 Fax.03(5420)5912 E-mail: hard.tokyo@rice.ocn.ne.jp E-mail: hard11@dream.com (設計)
札幌営業所	〒060-0062 札幌市中央区南二条西7-4-1 (松井ビル 9F)	Tel.011(261)7346 Fax.011(261)7348 E-mail: hard.sapporo@eagle.ocn.ne.jp
仙台営業所	〒983-0045 仙台市宮城野区宮城野1-1-22 (村上ビル 1F)	Tel.022(762)7338 Fax.022(762)7339 E-mail: hard.sendai@swan.ocn.ne.jp
名古屋営業所	〒453-0014 名古屋市中村区則武1丁目2-1 (カネジュビル 501)	Tel.052(454)3660 Fax.052(454)3770 E-mail: nagoya.1@hardglass.co.jp
福岡営業所	〒812-0018 福岡市博多区住吉2-16-1 (メゾン住吉 2F)	Tel.092(291)6510 Fax.092(282)1030 E-mail: hard.fukuoka@galaxy.ocn.ne.jp
本社第1工場	〒664-0831 伊丹市北伊丹7-79	Tel.072(784)3671 Fax.072(770)7400
本社第2工場	〒664-0831 伊丹市北伊丹7-76-1	Tel.072(784)3671 Fax.072(770)7400
川西工場	〒666-0025 川西市加茂6丁目116	Tel.072(758)9721 Fax.072(758)9725
空港第1工場	〒664-0844 伊丹市口酒井3丁目3-30	Tel.072(773)4533 Fax.072(773)4535
空港第2工場	〒664-0842 伊丹市森本9丁目27	Tel.072(785)6800 Fax.072(785)6801

製造元



株式会社 ハーティ E-mail: hard_91@dream.com

〒664-0831 伊丹市北伊丹7-76-1 Tel.072(777)9005 Fax.072(783)7062