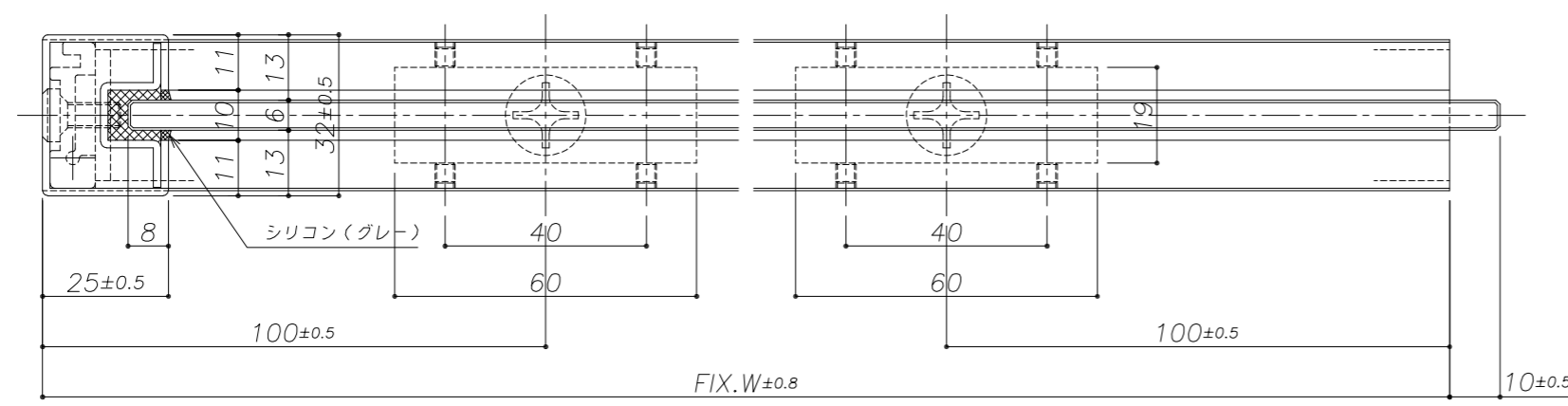
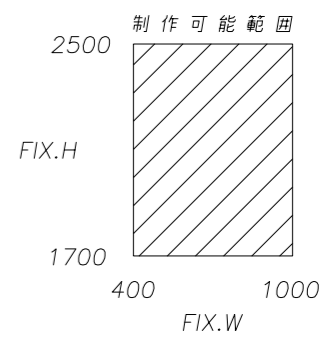


B-B断面詳細図

FIX寸法		
制作可能範囲	FIX.W	FIX.H
	400~1000	1700~2500



A-A断面詳細図

特記: 1. マークは、ガラスに外刻・外読にて、エッチング事。

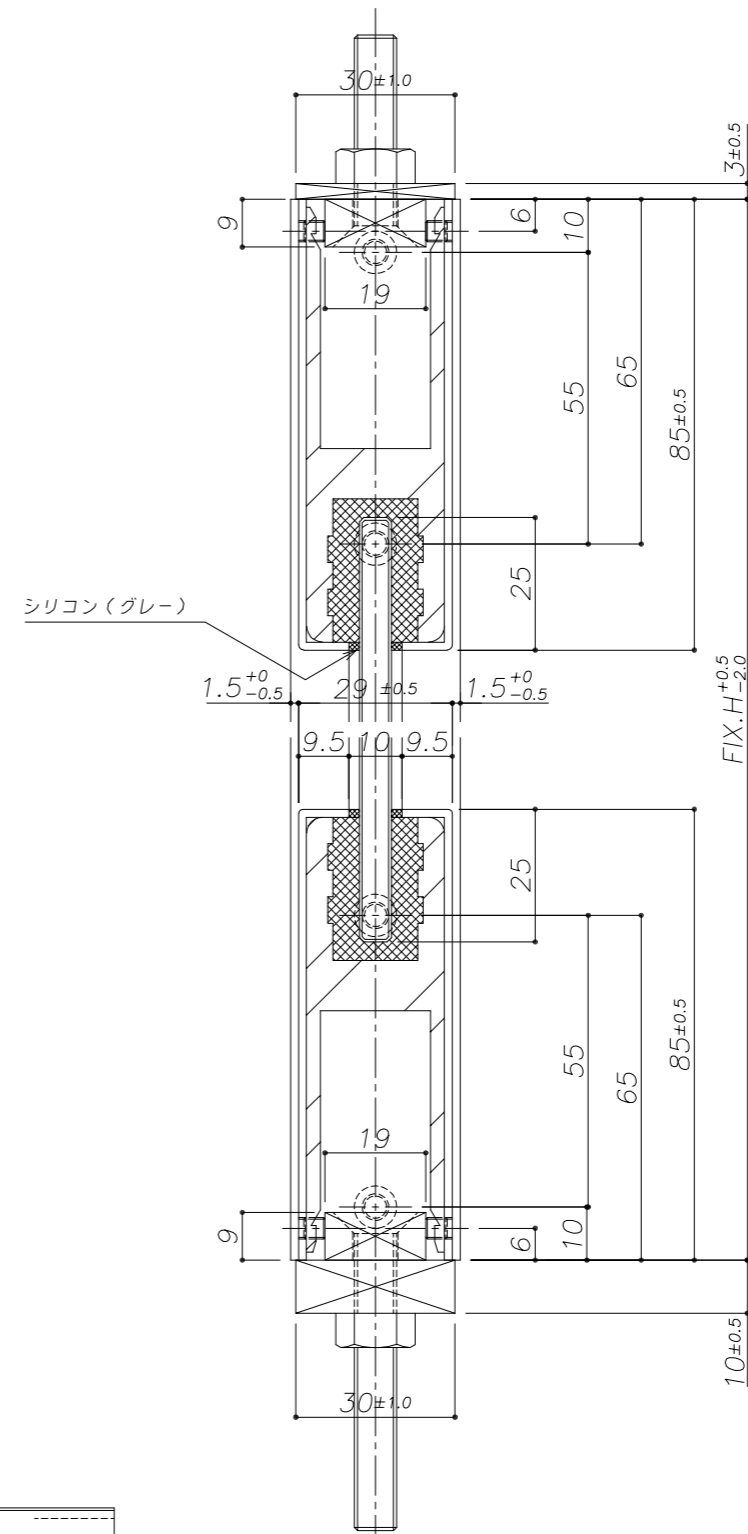
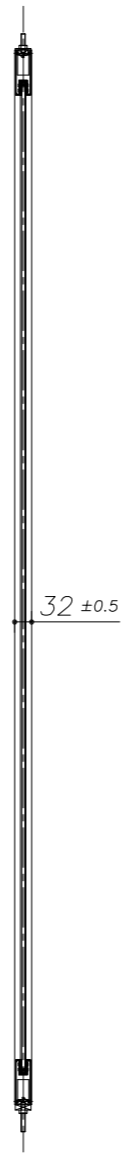
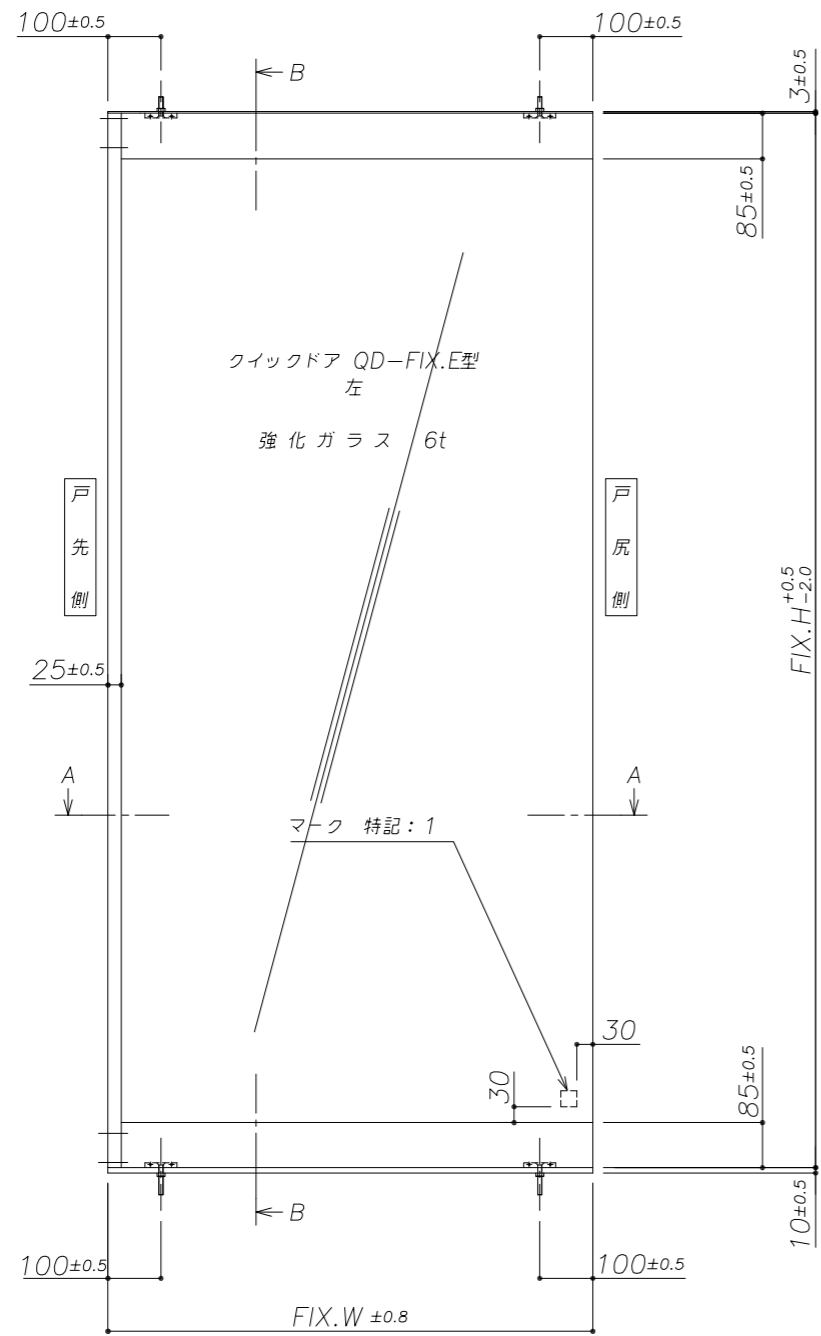
面材品種	
透明ガラス (JIS R3202)	透明
その他タテフレーム見付種類	
見付	12mm, 15mm, 20mm, 30mm, 35mm
フレーム種類	
標準	ステンレスヘアライン #150 ステンレス鏡面 #700以上
特殊	発注時の色見本によること

訂正	
備考	

受領印 年月日

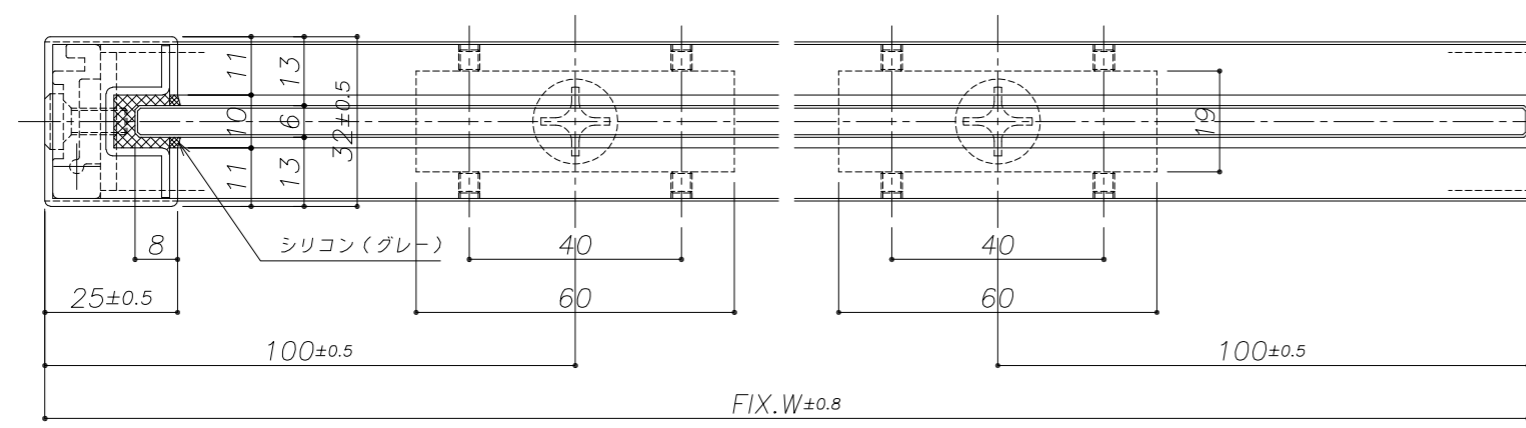
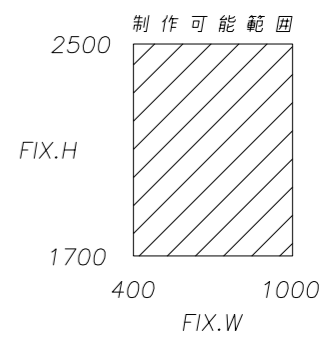
G ハードグラス工業株式会社

年月日	2010.08.27	工事名称	クイックドアFIX QD-FIX.C型-6T	工事番号		図面番号	1
部長	平松	検図	竹中	担当	好井	製図	深田
図面名称	標準図		尺度	S=1:1 S=1:10	整理番号	QDFIX-C-6T-R1	4



B-B断面詳細図

FIX寸法		
制作可能範囲	FIX.W	FIX.H
	400~1000	1700~2500



A-A断面詳細図

面材品種	
透明ガラス (JIS R3202)	透明
その他タテフレーム見付種類	
見付	12mm, 15mm, 20mm, 30mm, 35mm
フレーム種類	
標準	ステンレスヘアライン #150 ステンレス鏡面 #700以上
特殊	発注時の色見本によること

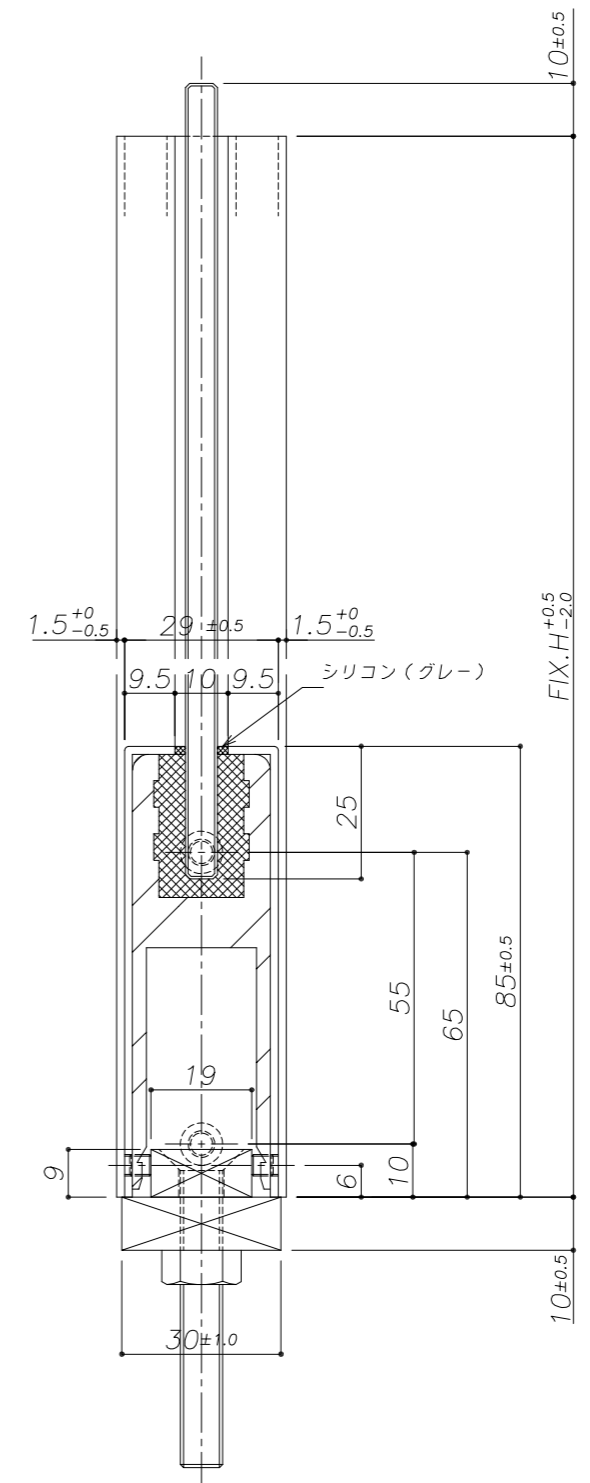
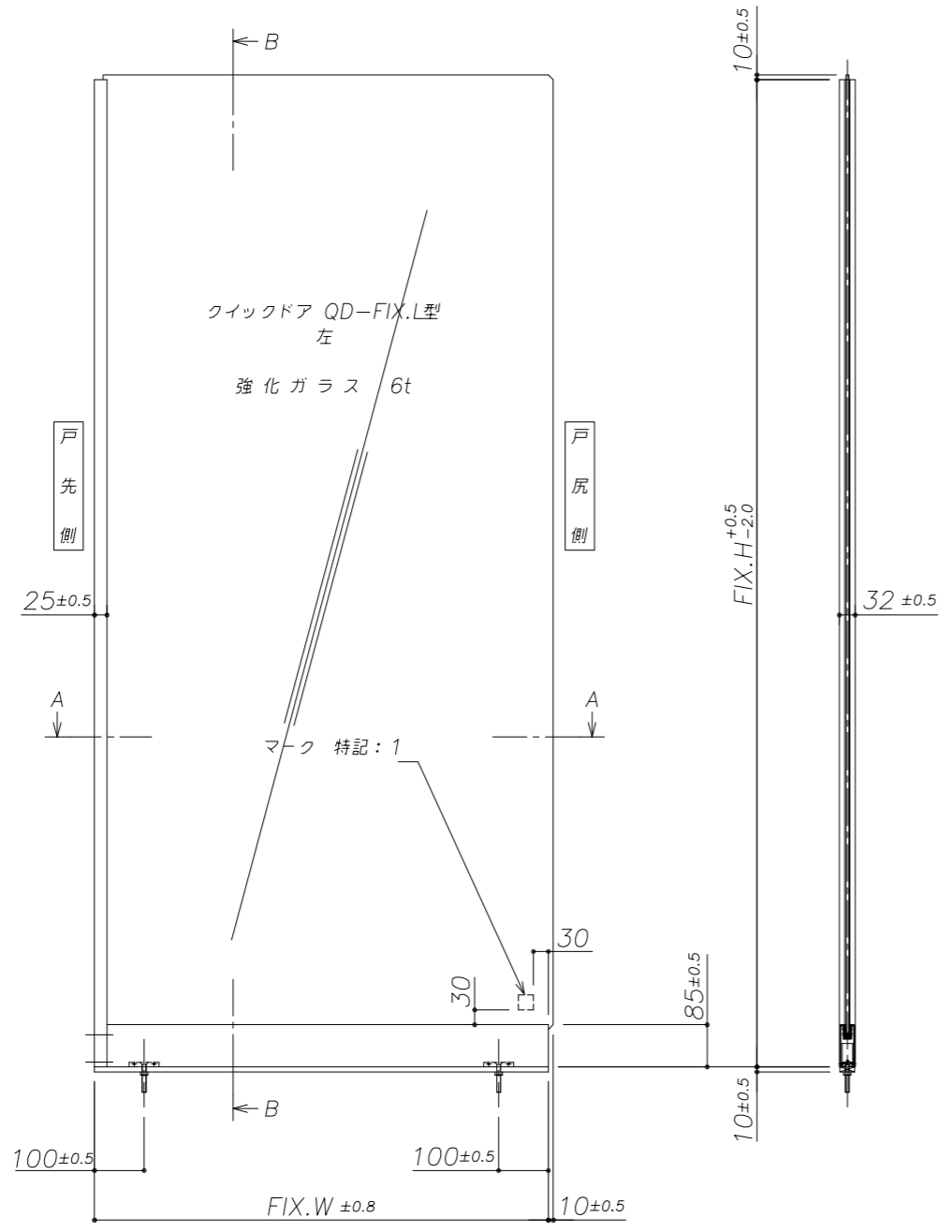
特記: 1. マークは、ガラスに外刻・外読にて、エッチング事。

訂正	
備考	

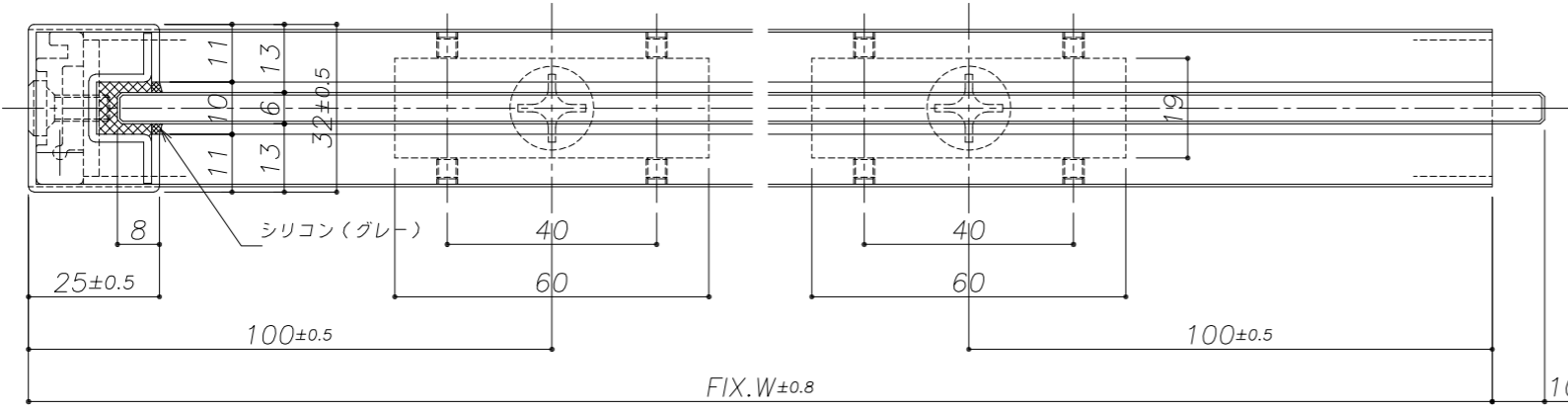
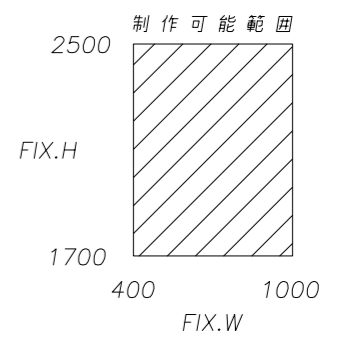
受領印 年月日

G ハードグラス工業株式会社

年月日	2010.08.27	工事名称	クイックドアFIX QD-FIX.E型-6T	工事番号		図面番号	2
部長	平松	検図	竹中	担当	好井	製図	深田
図面名称	標準図		尺度	S=1:1 S=1:10	整理番号	QDFIX-E-6T-R1	4



FIX寸法		
制作可能範囲	FIX.W	FIX.H
	400~1000	1700~2500



B-B断面詳細図

A-A断面詳細図

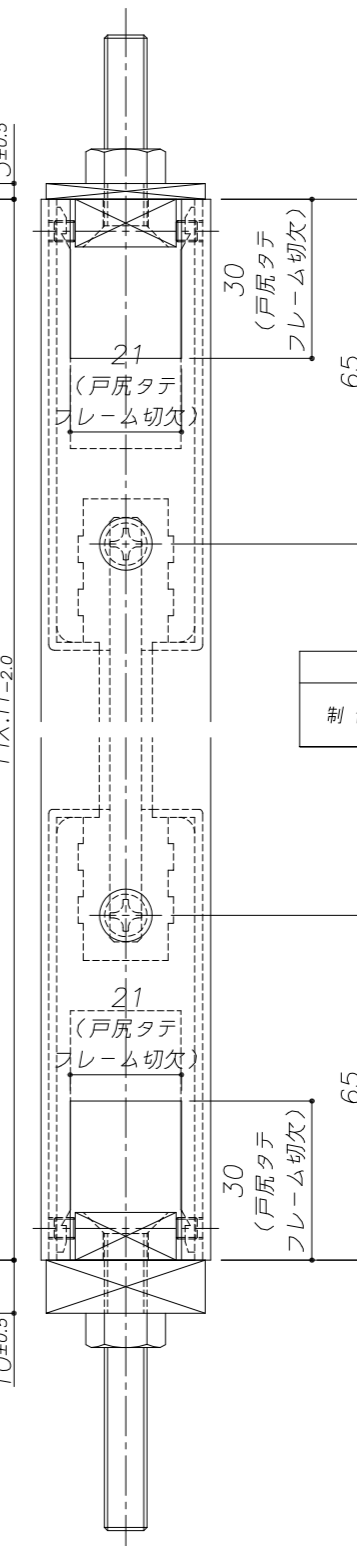
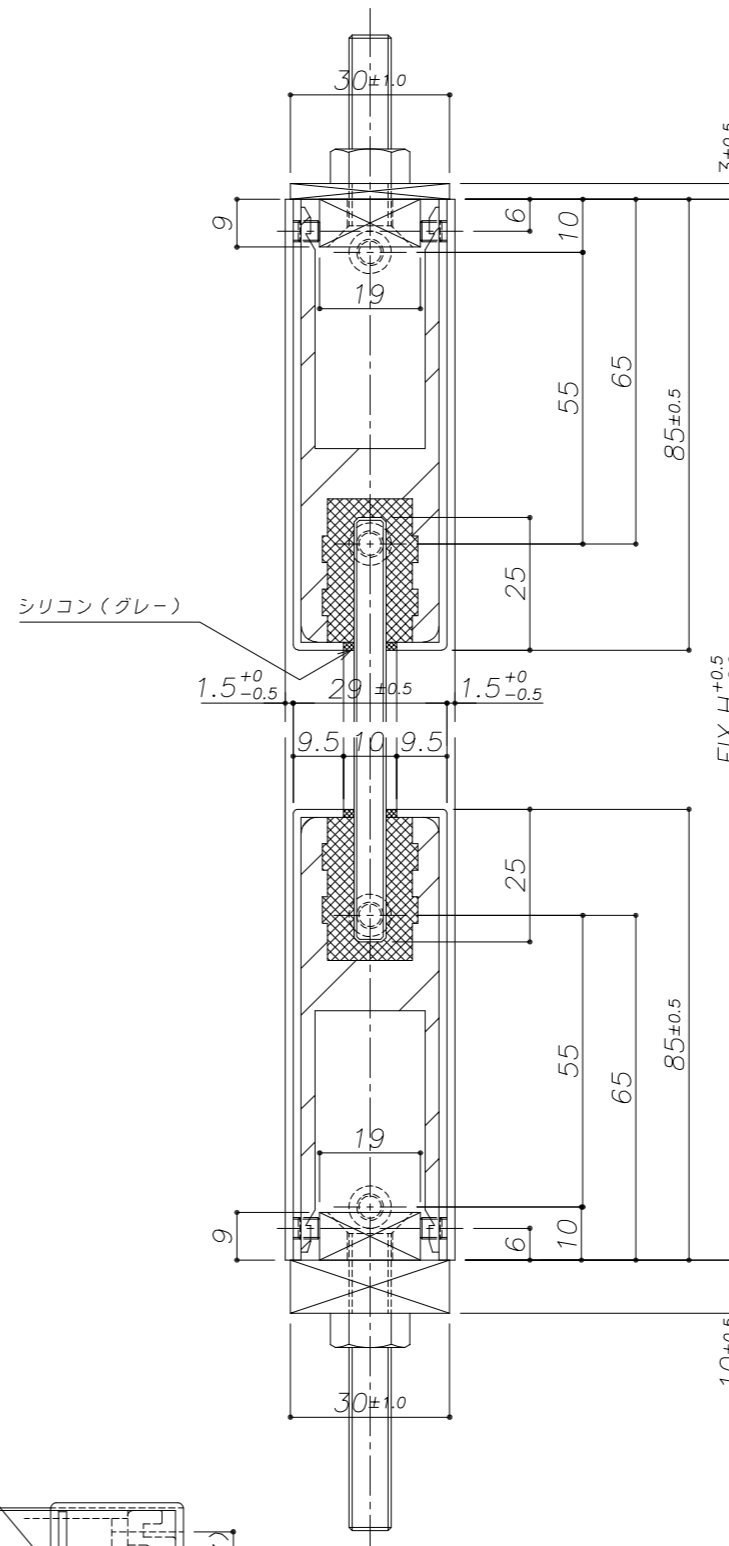
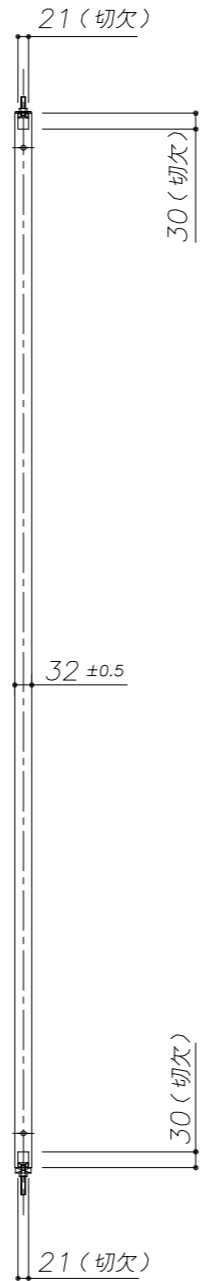
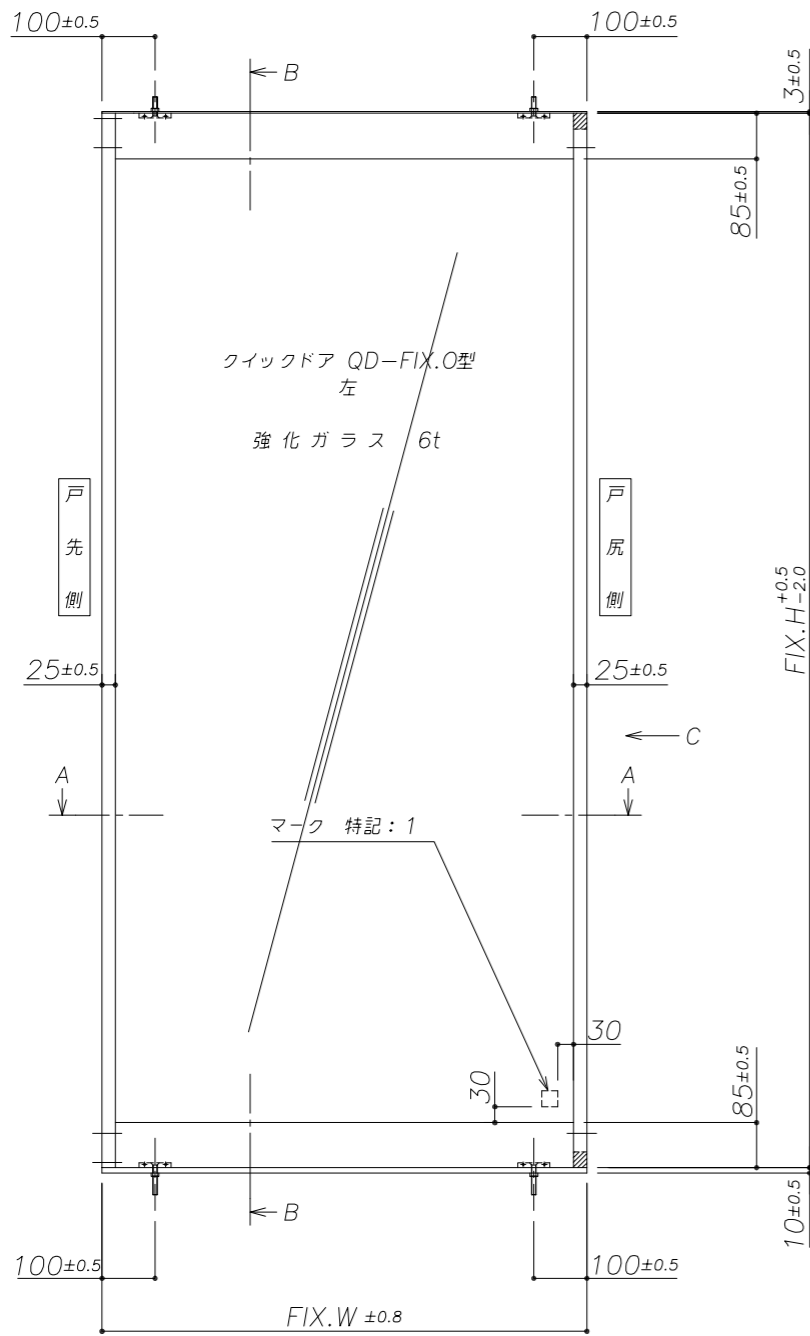
特記: 1. マークは、ガラスに外刻・外読にて、エッチング事。

面材品種	
透明ガラス (JIS R3202)	透明
その他タテフレーム見付種類	
見付	12mm, 15mm, 20mm, 30mm, 35mm
フレーム種類	
標準	ステンレスヘアライン #150 ステンレス鏡面 #700以上
特殊	発注時の色見本によること

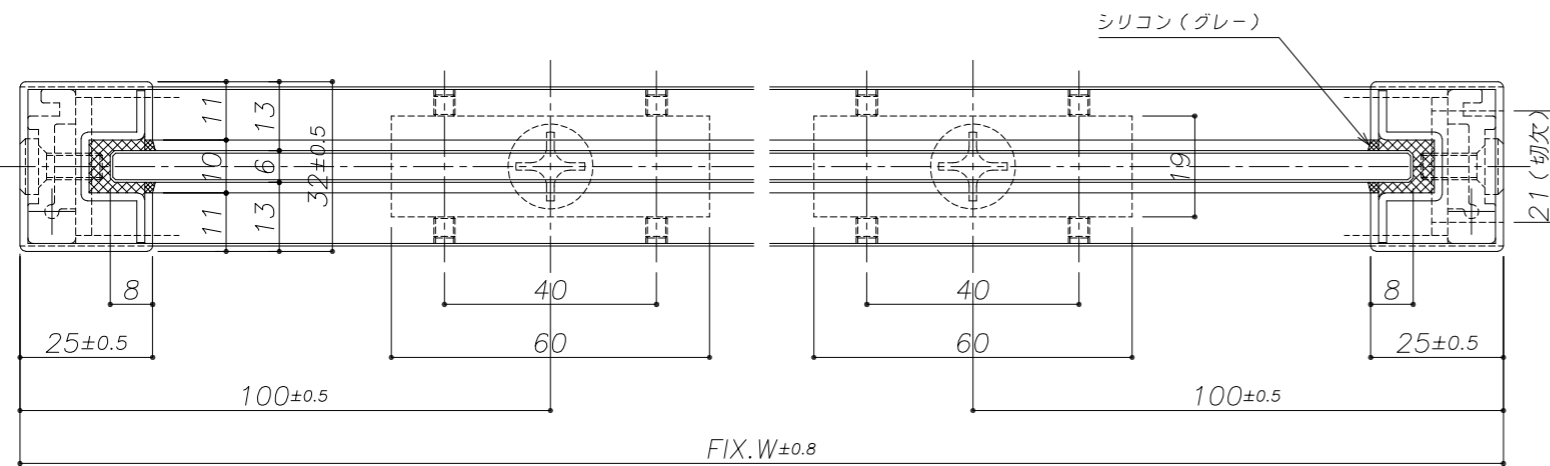
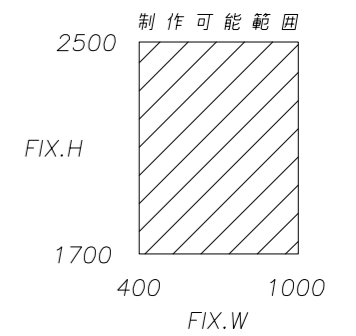
訂正備考	受領印	年月日

ハードグラス工業株式会社

年月日	2013.06.28	工事名称	クイックドアFIX QD-FIX.L型-6T	工事番号		図面番号	3
部長	平松	検図	阿部	担当	竹中	製図	深田
図面名称	標準図	尺度	S=1:1 S=1:10	整理番号	QDFIX-L-6T-R1		4



FIX寸法		
制作可能範囲	FIX.W	FIX.H
	400~1000	1700~2500



B-B断面詳細図

C矢視図

A-A断面詳細図

特記: 1. マークは、ガラスに外刻・外読にて、エッチング事。

面材品種	
透明ガラス (JIS R3202)	透明
その他タテフレーム見付種類	
見付	12mm, 15mm, 20mm, 30mm, 35mm
フレーム種類	
標準	ステンレス ヘアライン #150 ステンレス 鏡面 #700以上
特殊	発注時の色見本によること

訂正	
備考	

受領印 年月日

G ハードグラス工業株式会社

年月日	2010.08.27	工事名称	クイックドアFIX QD-FIX.0型-6T	工事番号	4
部長	平松	検図	竹中	担当	好井
製図	深田	図面名称	標準図	整理番号	QDFIX-0-6T-R1
尺度	S=1:1 S=1:10	図面番号	4		