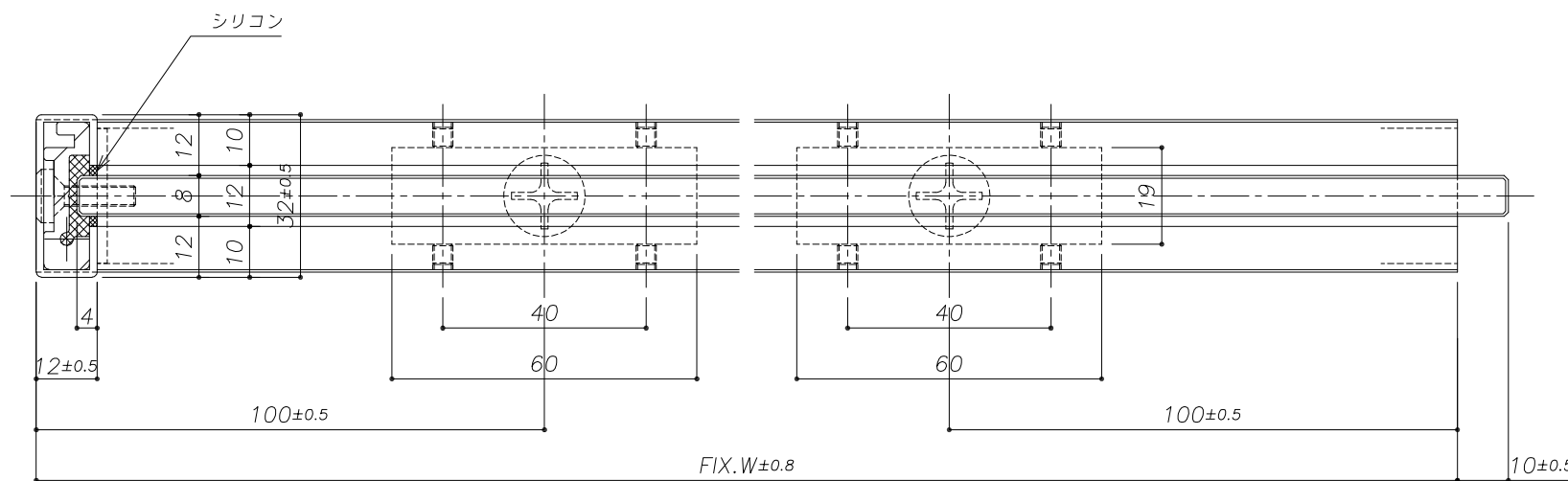
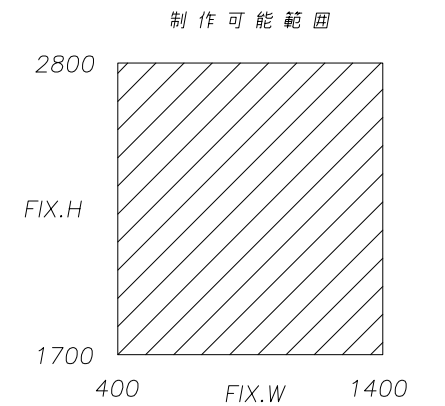


FIX寸法		
	FIX.W	FIX.H
制作可能範囲	400~1400	1700~2800



A-A断面詳細図

特記: 1. マークは、ガラスに外刻・外読にて、エッチング事。

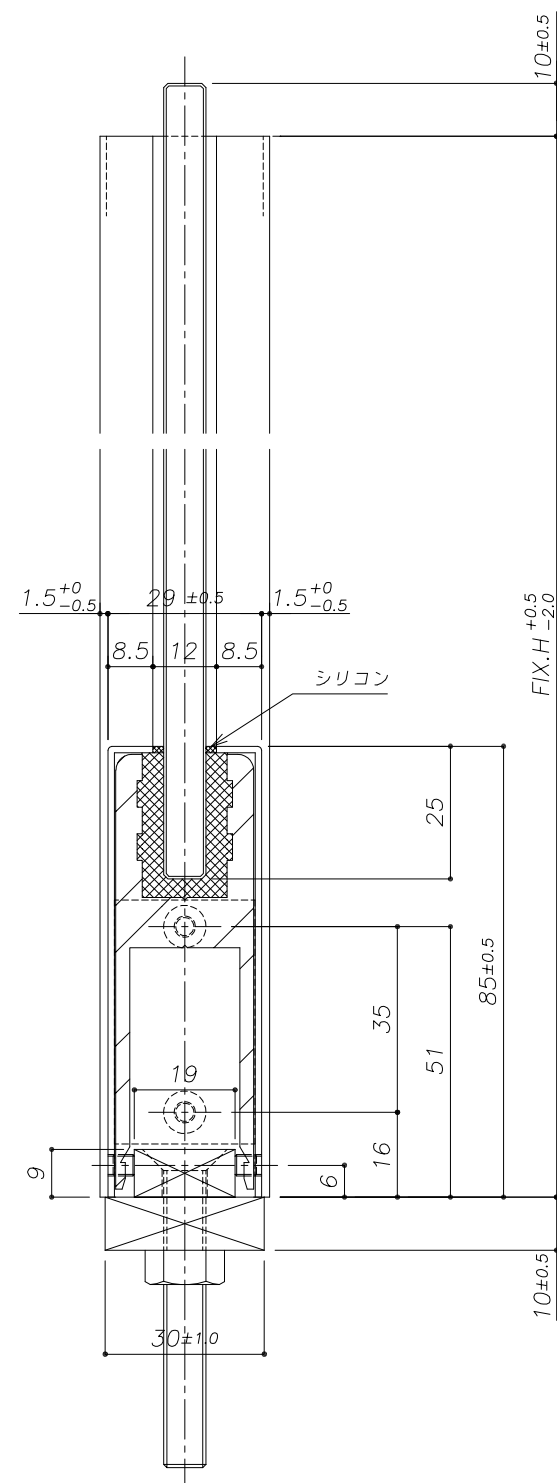
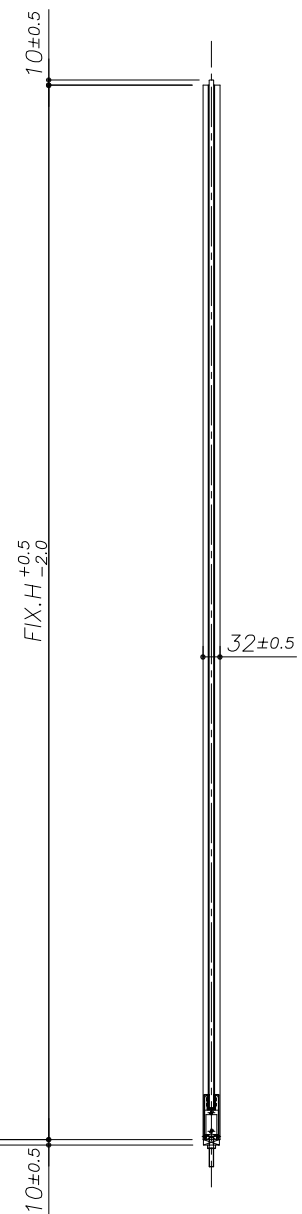
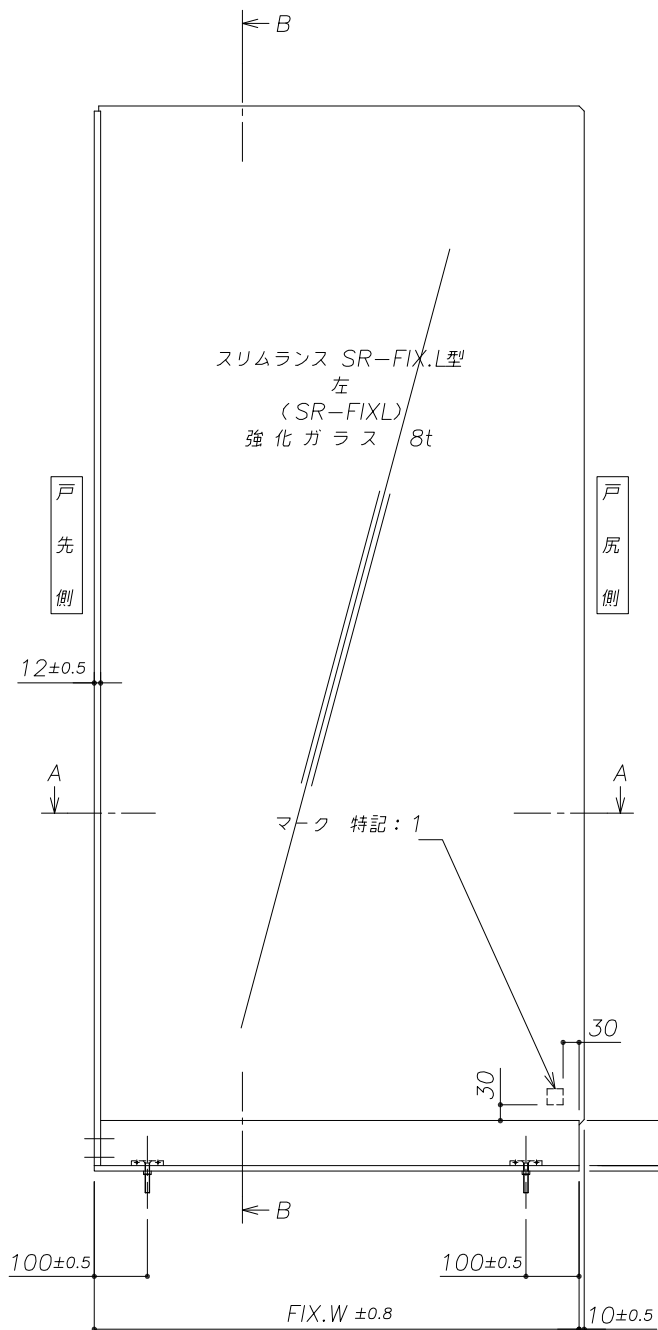
面材品種	
透明ガラス (JIS R3202)	透明
フレーム種類	
標準	ステンレスヘアライン #150
特殊	ステンレス鏡面 #700以上
	発注時の色見本によること

訂正備考	受領印	年月日

**G** ハードグラス工業株式会社

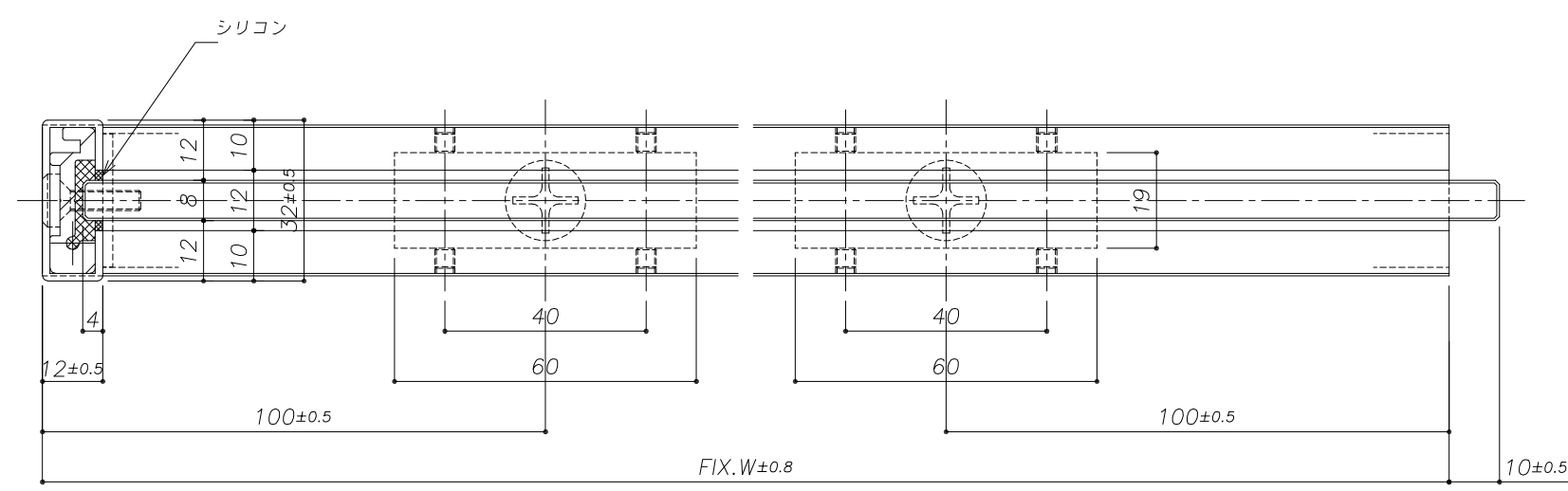
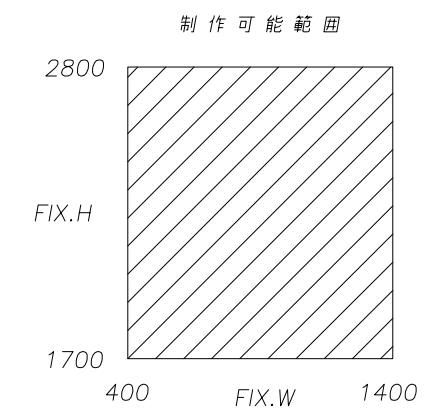
年月日	2002.06.25	工事名称	スリムランスフィックスSR-FIX.C型-8T	工事番号		図面番号	1
部長	平松	検図	青木	担当	竹中	製図	深田
図面名称	標準図	尺度	S=1:1 S=1:10	整理番号	SR-FIXC-8T-R1		4





B-B断面詳細図

FIX寸法		
	FIX.W	FIX.H
制作可能範囲	400~1400	1700~2800



A-A断面詳細図

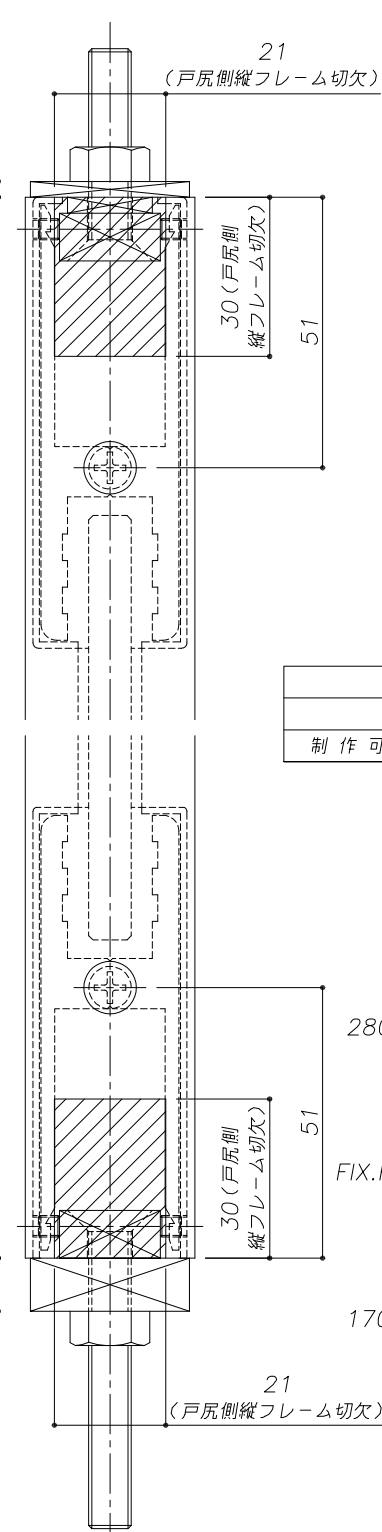
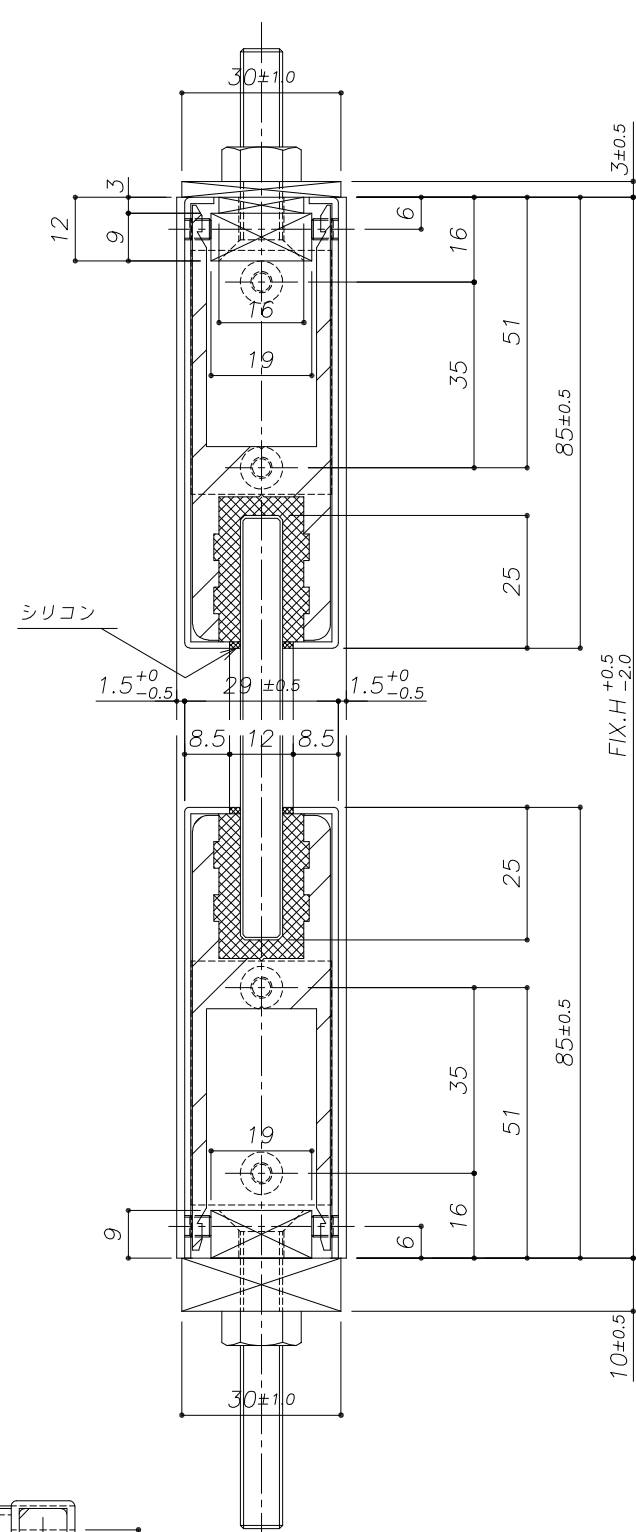
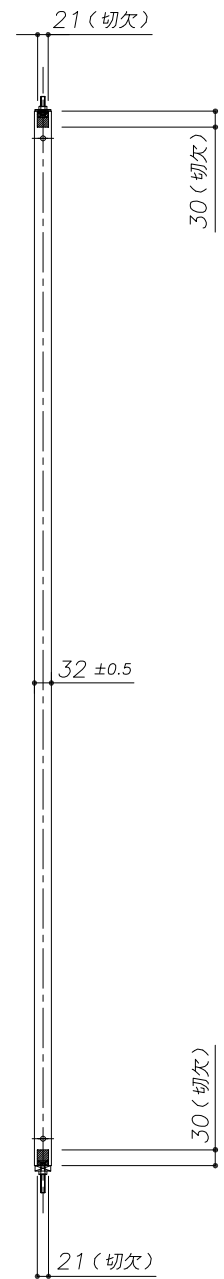
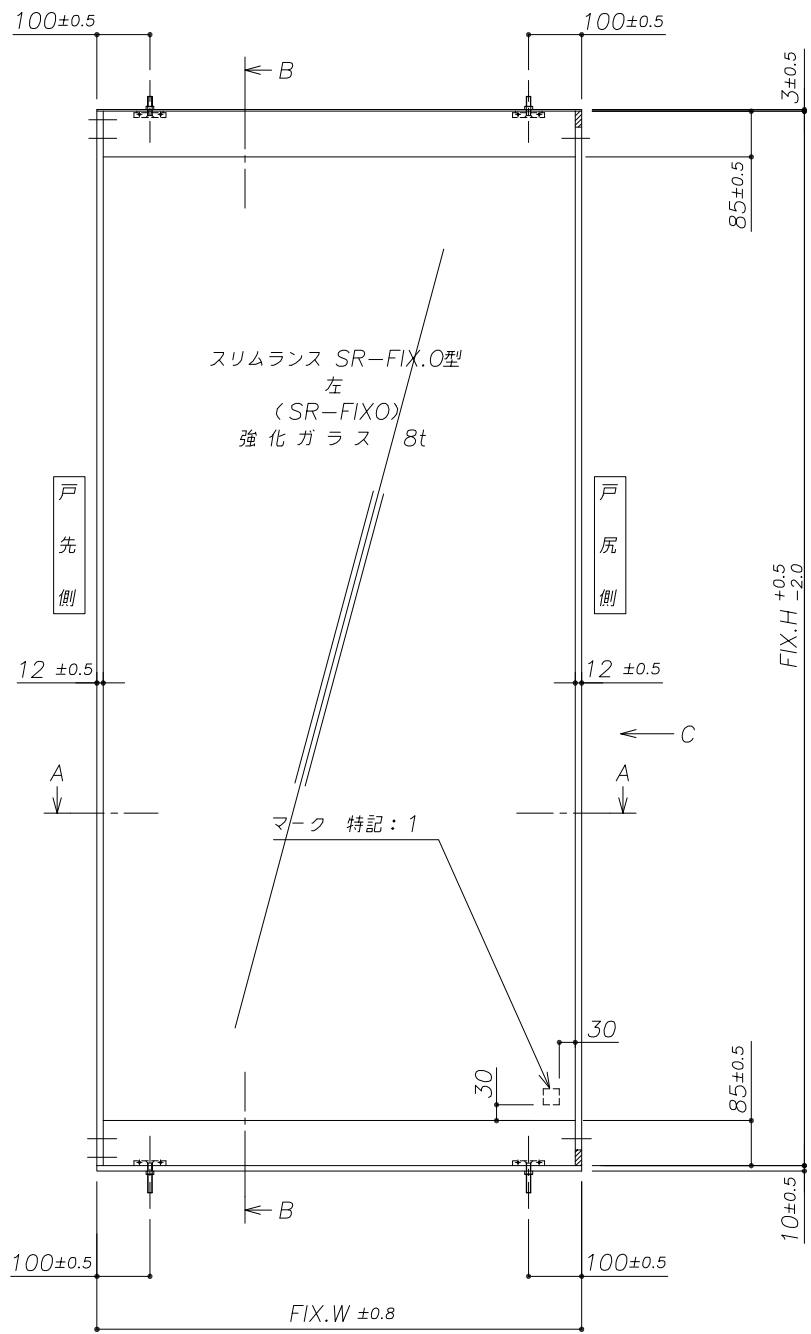
特記: 1. マークは、ガラスに外刻・外読にて、エッチング事。

面材品種	
透明ガラス (JIS R3202)	透明
フレーム種類	
標準	ステンレスヘアライン #150
特殊	ステンレス鏡面 #700以上
	発注時の色見本によること

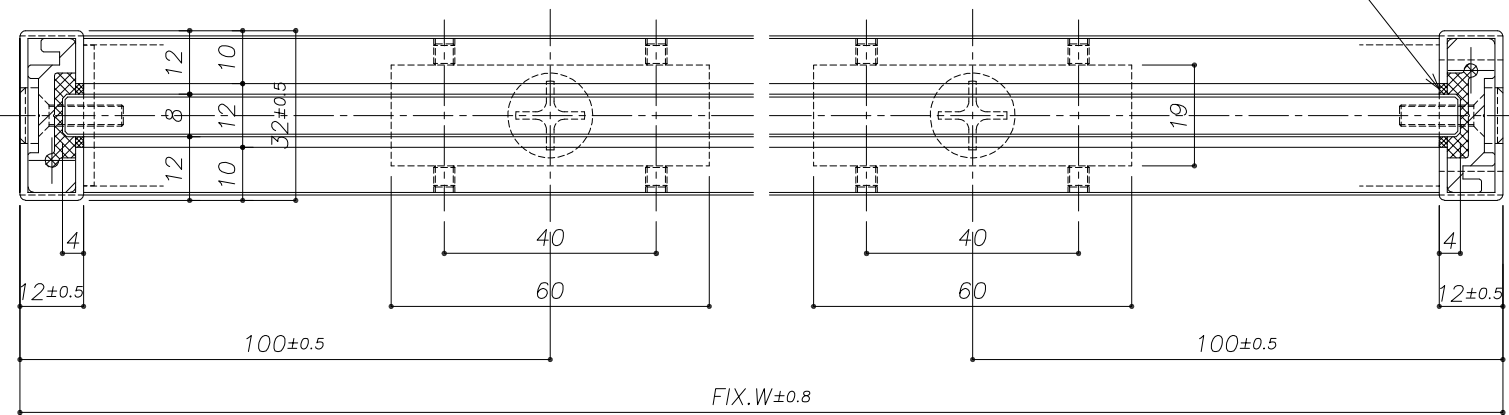
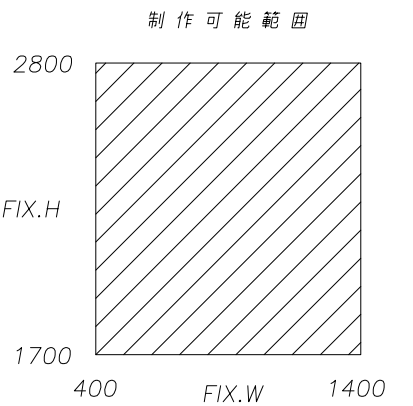
訂正備考	受領印	年月日

**G** ハードグラス工業株式会社

年月日	2002.06.25	工事名称	スリムランスフィックスSR-FIX.L型-8T	工事番号		図面番号	3
部長	平松	検図	青木	担当	竹中	製図	深田
図面名称	標準図	尺度	S=1:1 S=1:10	整理番号	SR-FIXL-8T-R1		4



FIX寸法		
	FIX.W	FIX.H
制作可能範囲	400~1400	1700~2800



A-A断面詳細図

B-B断面詳細図

C矢视图

面材品種	
透明ガラス (JIS R3202)	透明
フレーム種類	
標準	ステンレスヘアライン #150
	ステンレス鏡面 #700以上
特殊	発注時の色見本によること

特記: 1. マークは、ガラスに外刻・外読にて、エッチング事。

訂正備考	受領印	年月日

**G** ハードグラス工業株式会社

年月日	2002.06.25	工事名称	スリムランスフィックスSR-FIX.0型-8T	工事番号		図面番号	4
部長	平松	検図	青木	担当	竹中	製図	深田
図面名称	標準図	尺度	S=1:1 S=1:10	整理番号	SR-FIX0-8T-R1		4