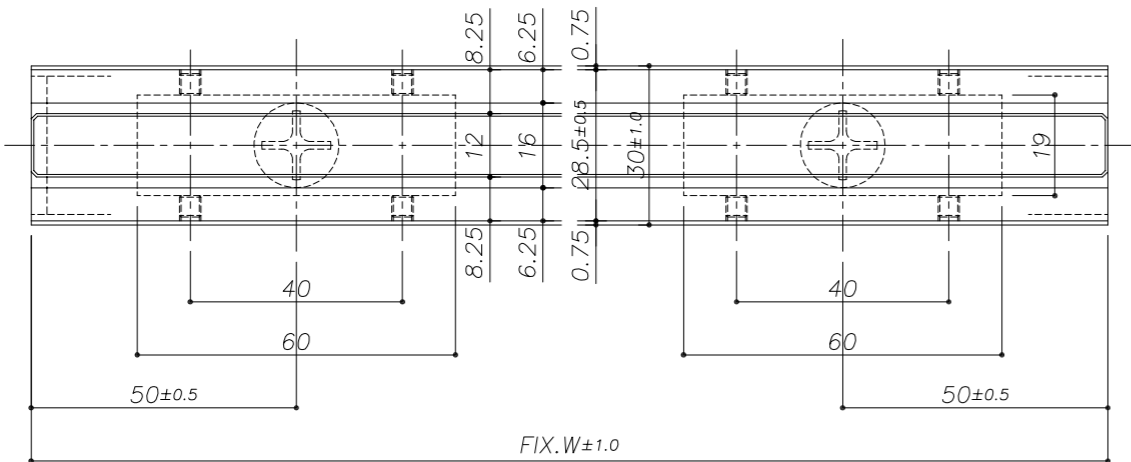
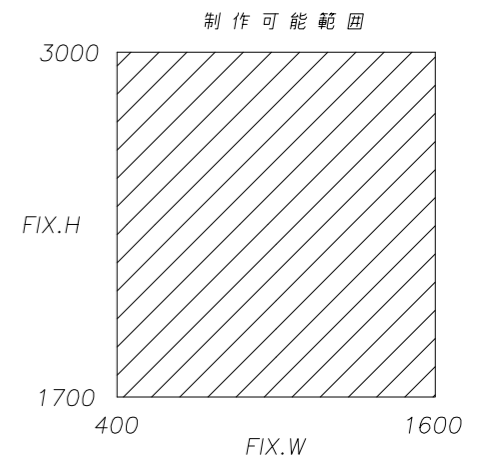


FIX寸法		
	FIX.W	FIX.H
制作可能範囲	400~1600	1700~3000



A-A断面詳細図

B-B断面詳細図

面材品種	
透明ガラス (JIS R3202)	透明
フレーム種類	
標準	ステンレス ヘアライン #150
特殊	ステンレス 鏡面 #700以上
	発注時の色見本によること

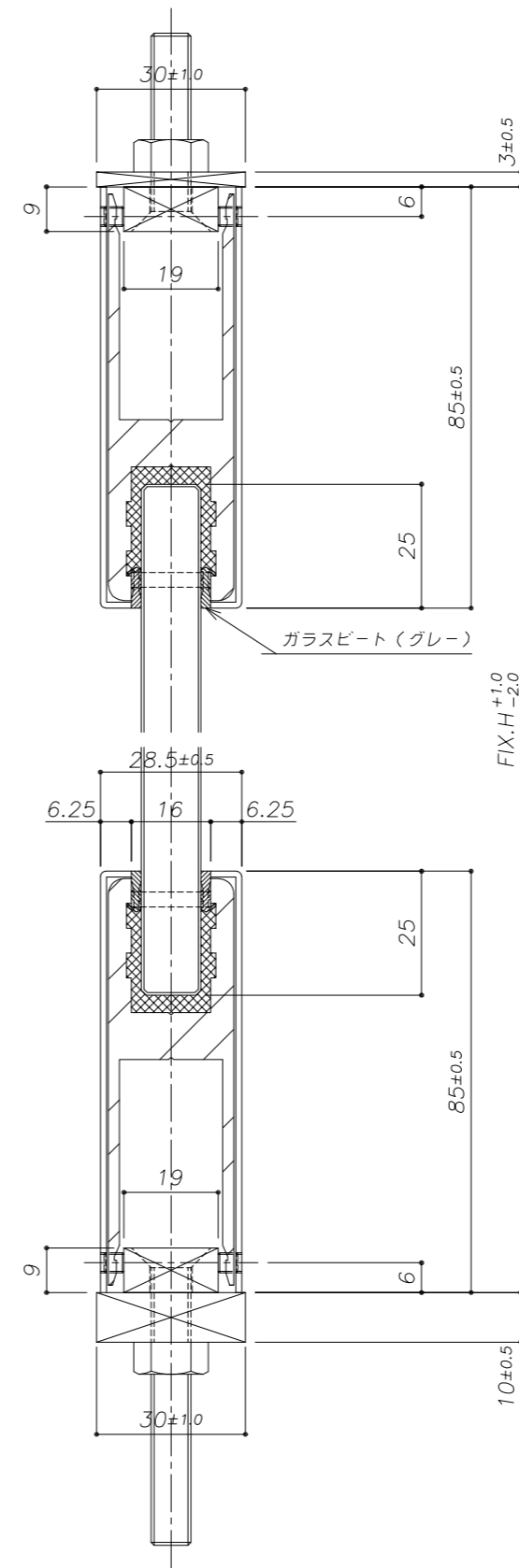
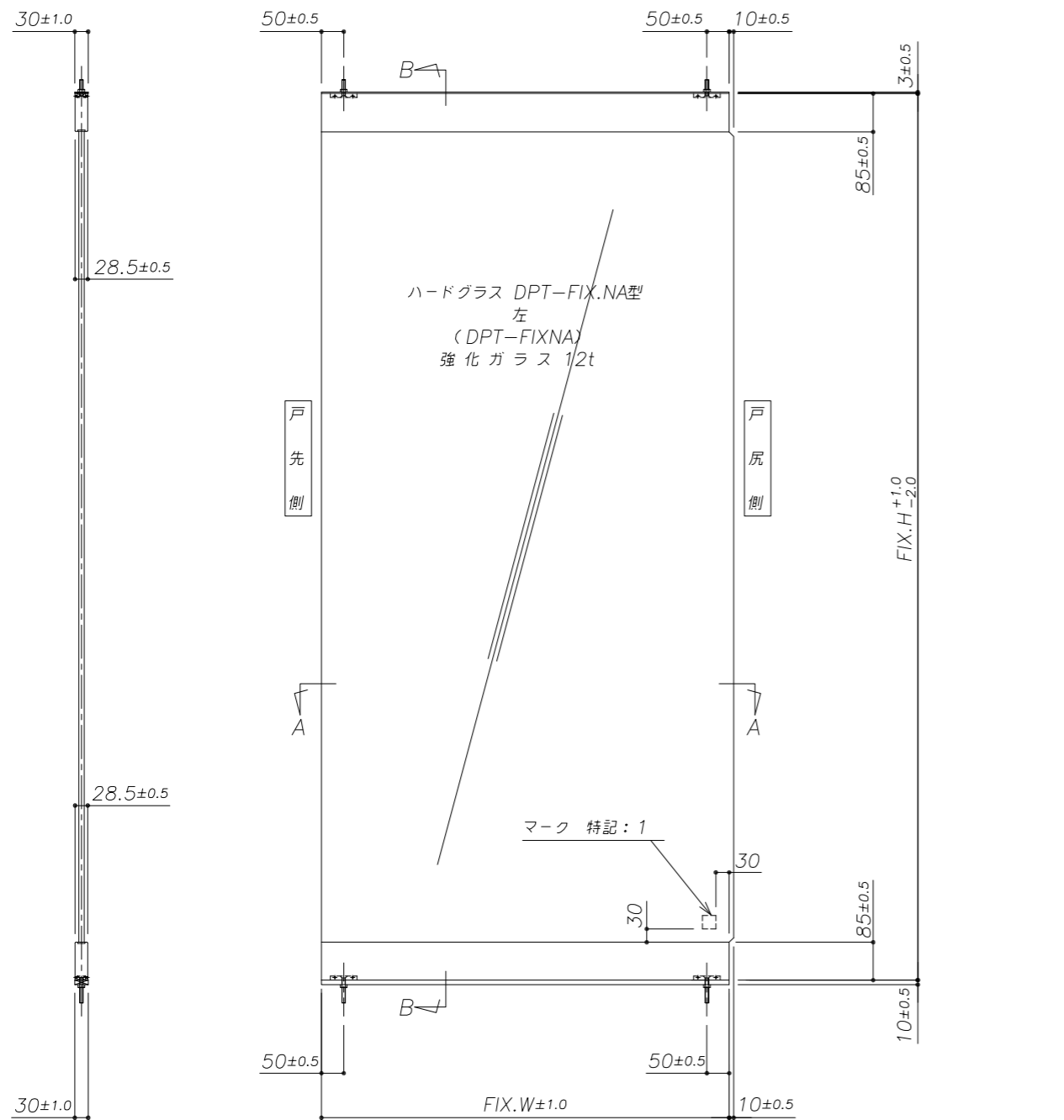
特記: 1. マークは、ガラスに外刻・外読にて、エッチング事。

訂正・備考	

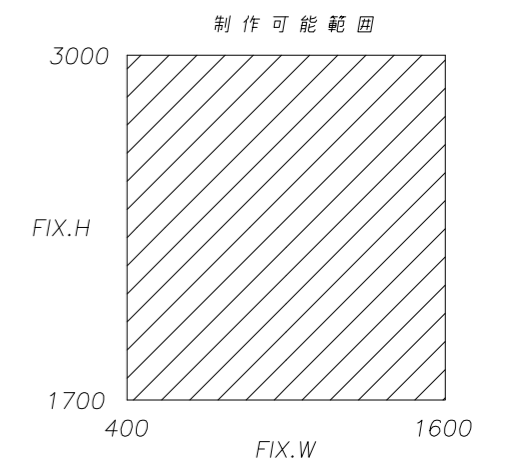
受領印 年月日

G ハードグラス工業株式会社

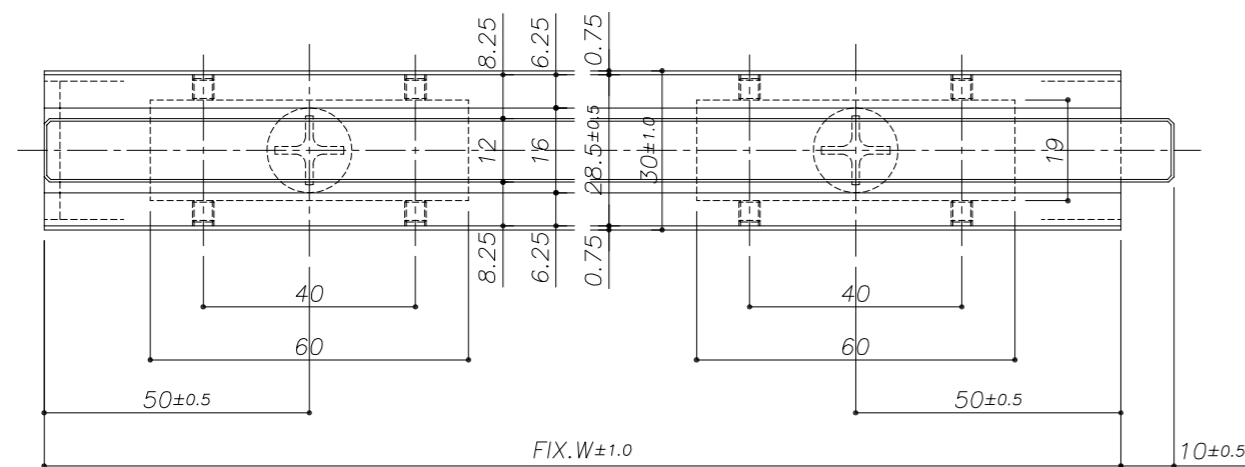
年月日	2002.08.13	工事名称	ハードグラスフィックス DPT-FIX.N型-12T	工事番号		図面番号	1
部長	平松	検図	青木	担当	竹中	製図	深田
図面名称	標準図		尺度	S=1:1 S=1:10	整理番号	DPT-FIXN -12T-R1	4



FIX寸法		
	FIX.W	FIX.H
制作可能範囲	400~1600	1700~3000



面材品種	
透明ガラス (JIS R3202)	透明
フレーム種類	
標準	ステンレス ヘアライン #150
	ステンレス 鏡面 #700以上
特殊	発注時の色見本によること



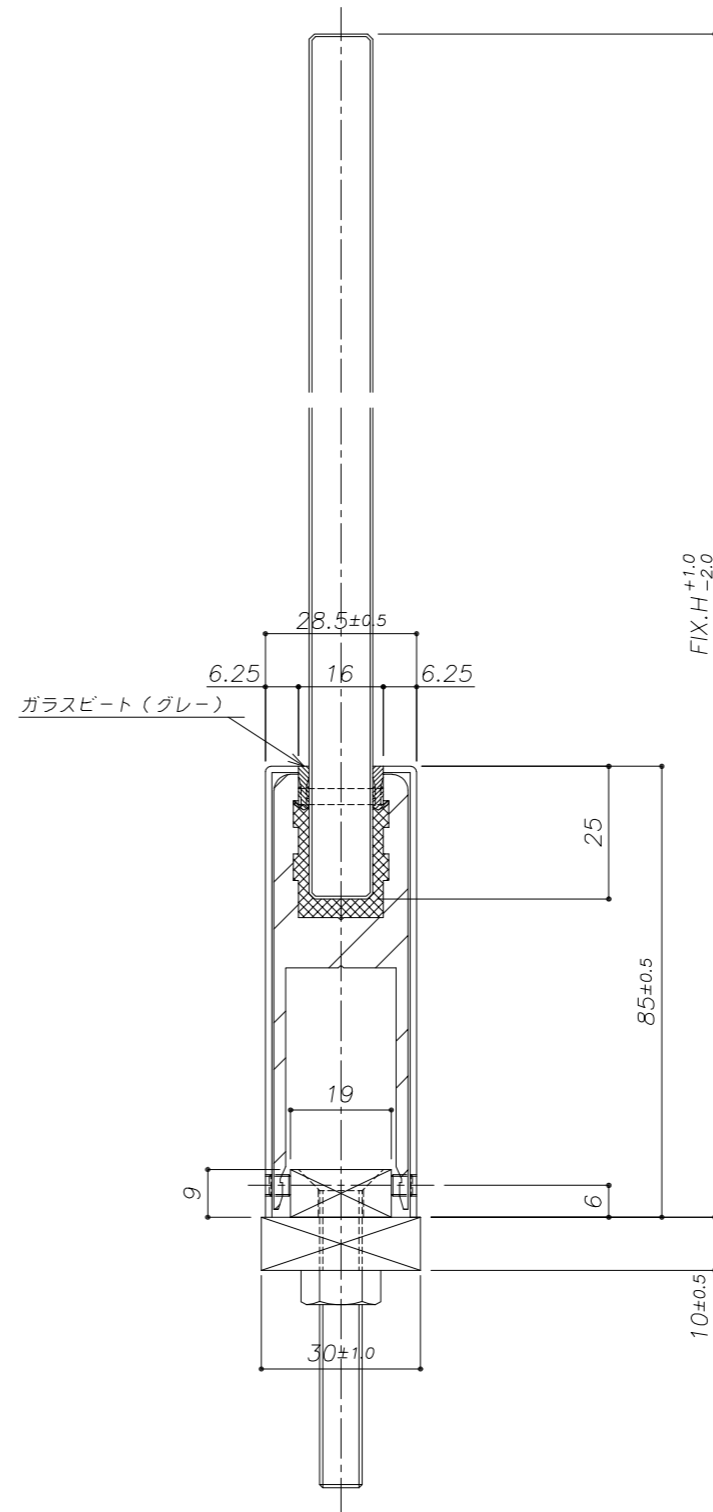
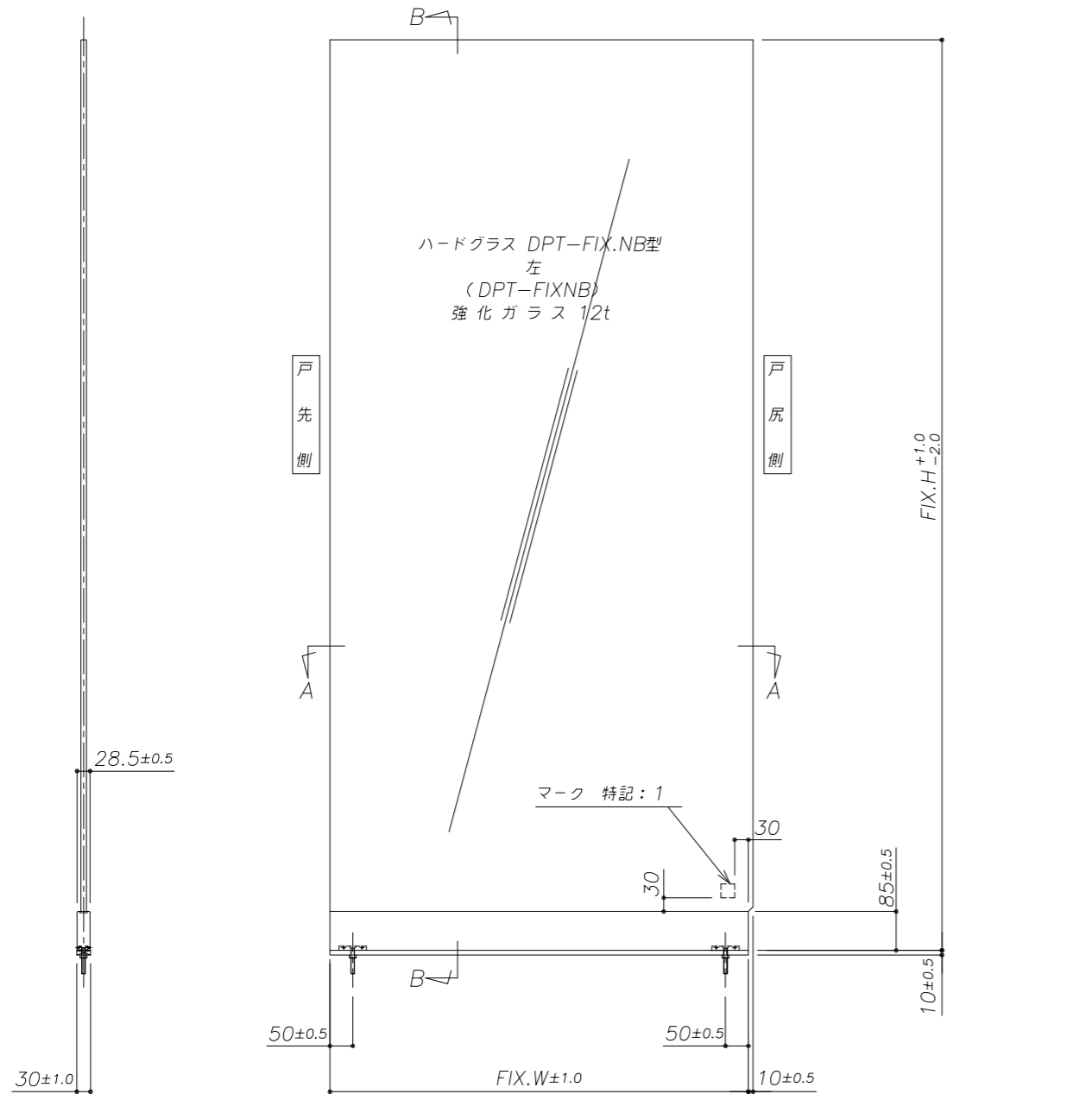
特記: 1. マークは、ガラスに外刻・外読にて、エッチング事。

訂正	_____	_____
備考	_____	_____

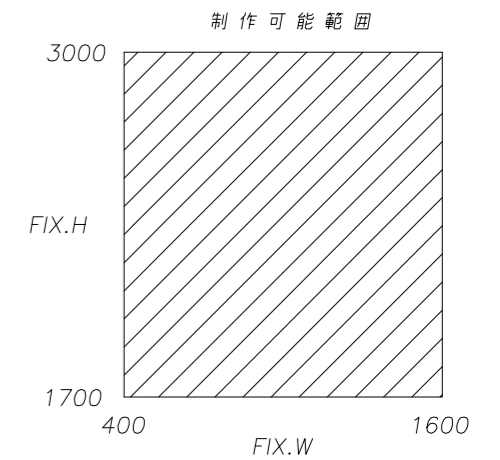
受領印 年月日

G ハードグラス工業株式会社

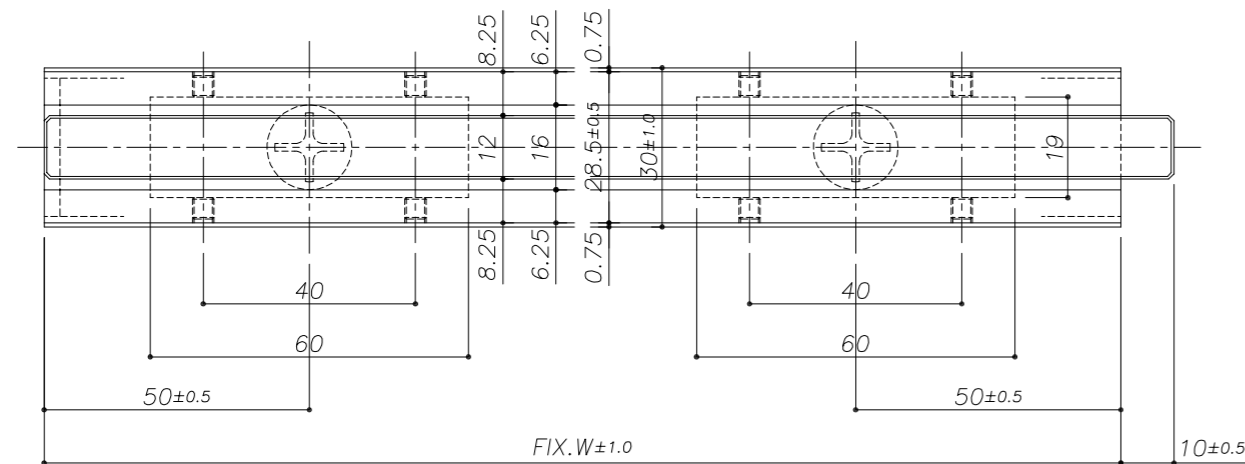
年月日	2002.08.13	工事名称	ハードグラスフィックス DPT-FIX.NA型-12T	工事番号	_____	図面番号	2
部長	平松	検図	青木	担当	竹中	製図	深田
図面名称	標準図	尺度	S=1:1 S=1:10	整理番号	DPT-FIXNA -12T-R1		4



FIX寸法		
	FIX.W	FIX.H
制作可能範囲	400~1600	1700~3000



面材品種	
透明ガラス (JIS R3202)	透明
フレーム種類	
標準	ステンレス ヘアライン #150
	ステンレス 鏡面 #700以上
特殊	発注時の色見本によること



A-A断面詳細図

B-B断面詳細図

特記: 1. マークは、ガラスに外刻・外読にて、エッチング事。

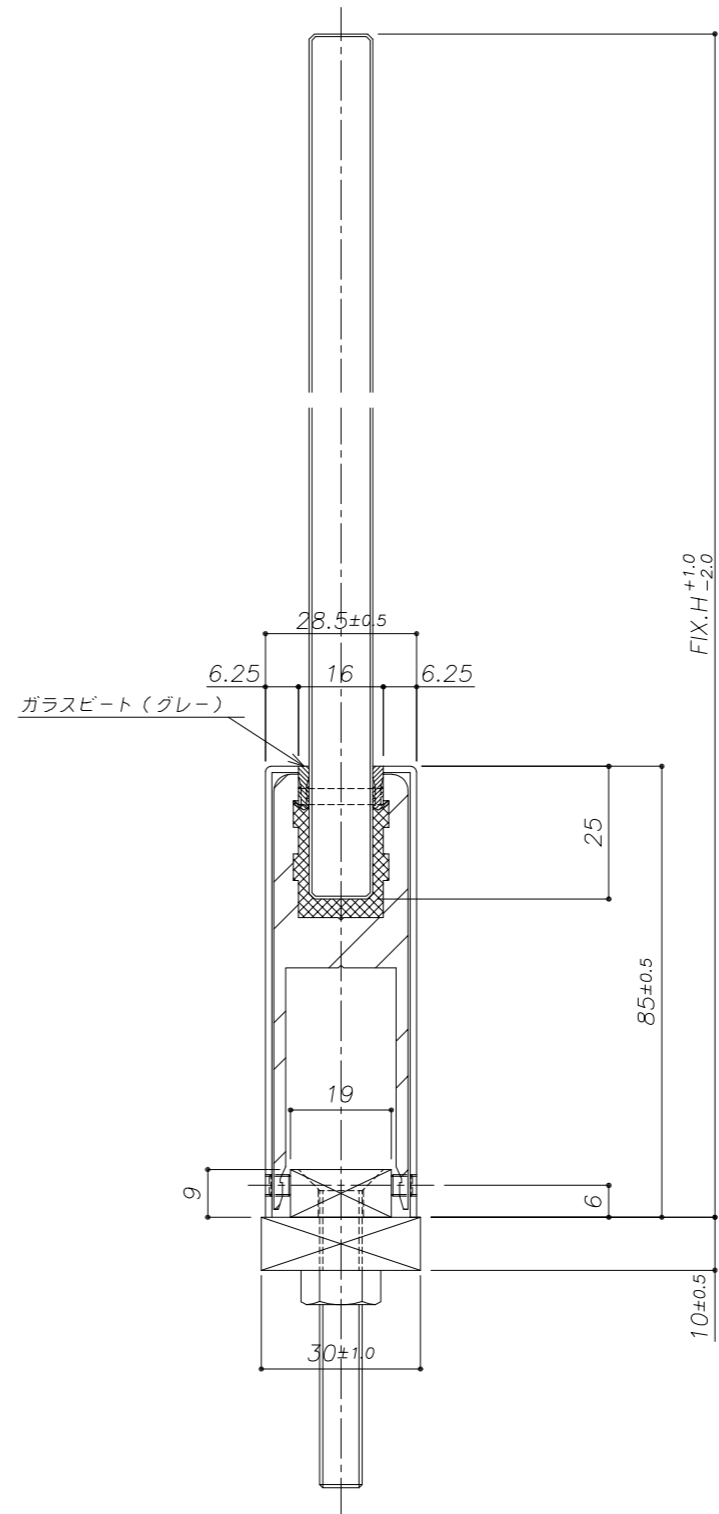
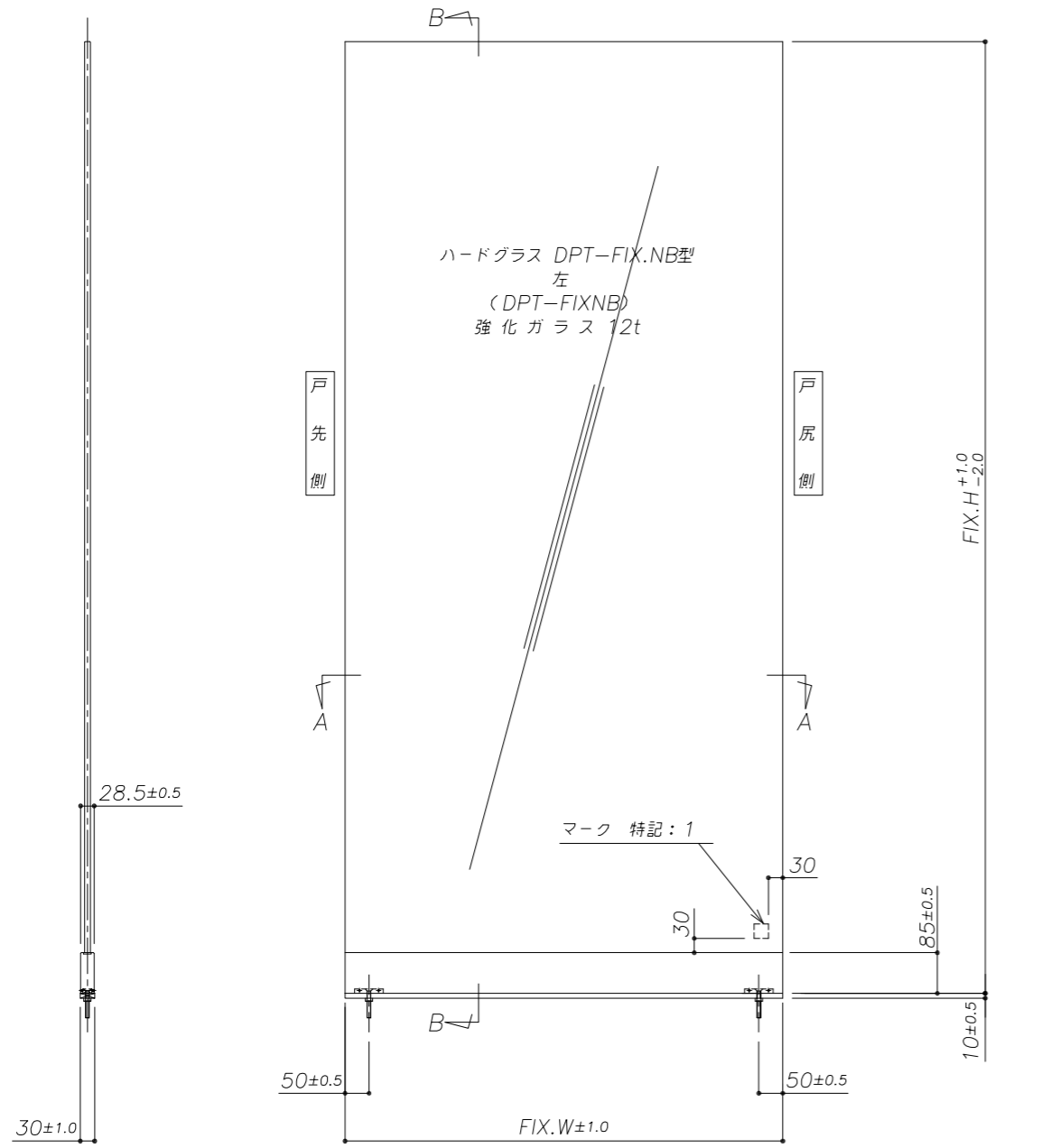
訂正	_____
備考	_____

受領印 年月日

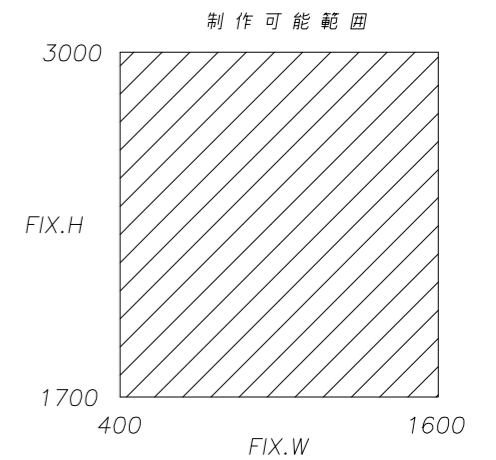


ハードグラス工業株式会社

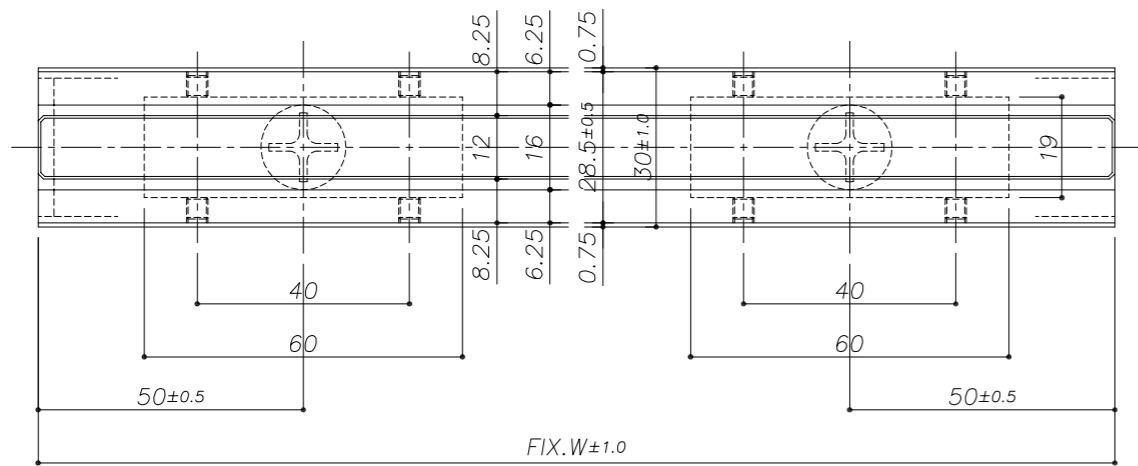
年月日	2002.08.13	工事名称	ハードグラスフィックス DPT-FIX.NB型-12T	工事番号	_____	図面番号	3
部長	平松	検図	青木	担当	竹中	製図	深田
図面名称	標準図	尺度	S=1:1 S=1:10	整理番号	DPT-FIXNB -12T-R1		4



FIX寸法		
	FIX.W	FIX.H
制作可能範囲	400~1600	1700~3000



面材品種	
透明ガラス (JIS R3202)	透明
フレーム種類	
標準	ステンレス ヘアライン #150
	ステンレス 鏡面 #700以上
特殊	発注時の色見本によること



A-A断面詳細図

B-B断面詳細図

特記: 1. マークは、ガラスに外刻・外読にて、エッチング事。

訂正	_____
備考	_____

受領印 年月日

G ハードグラス工業株式会社

年月日	2002.08.13	工事名称	ハードグラスフィックス DPT-FIX.NC型-12T	工事番号	_____	図面番号	4
部長	平松	検図	青木	担当	竹中	製図	深田
図面名称	標準図	尺度	S=1:1 S=1:10	整理番号	DPT-FIXNC -12T-R1	図面番号	4