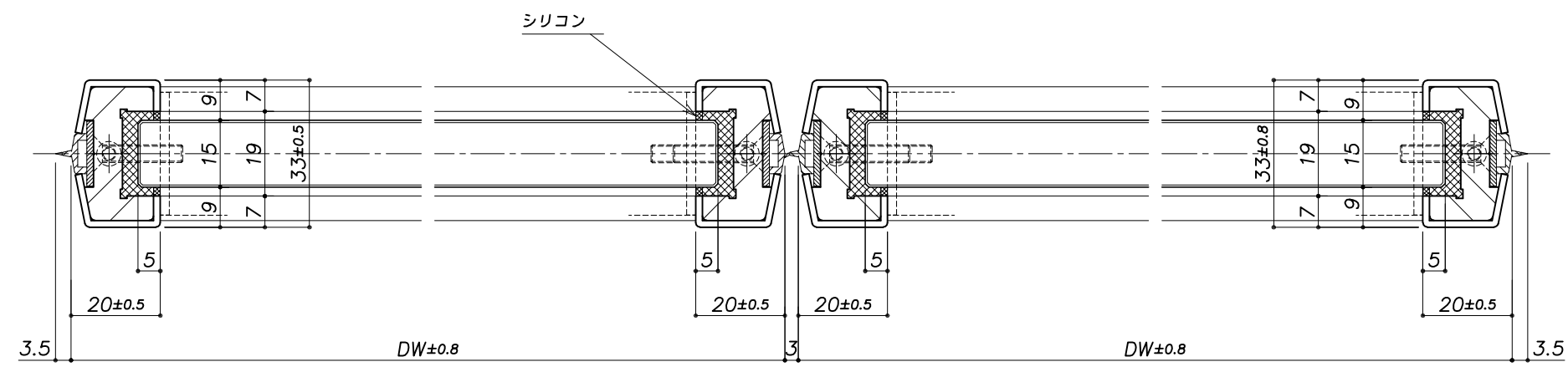
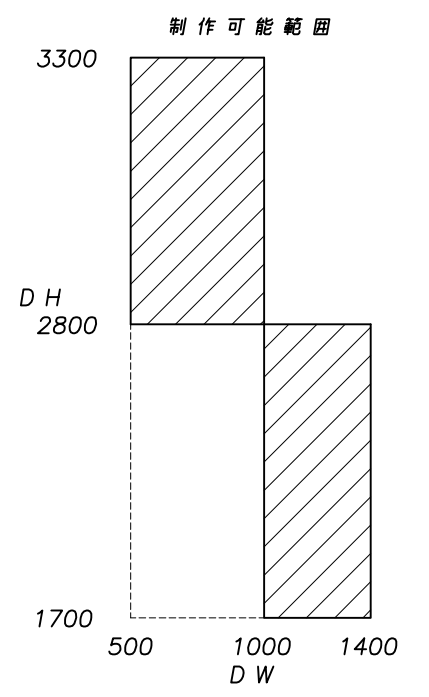


b-b断面詳細図



a-a断面詳細図

ドア寸法		
	DW	DH
制作可能範囲	1001~1400	1700~2800
	500~1000	2801~3300△



面材品種	
透明ガラス (JIS R3202)	透明

カギ種類			
種類	メーカー・品番	A寸法	特記
シリンダー錠	ゴール 2510	90	その他 MK装置可能
	美和 TRT	90	
	ショウワ 8027	90	
フラット錠	ゴール BGU	90	その他 MK装置可能
	美和 TRU	120	
	ショウワ 326	120	
	ショウワ 326F	120	

フレーム種類	
標準	ステンレス ヘアライン #150 ステンレス 鏡面 #700以上
特殊	発注時の色見本によること

- 上部トップピボット（ドア側）・下部アームは、強化ガラス用（各メーカー取付可能）仕様。
 - 把手穴部（ ）寸法は、棒把手の場合を示す。
- 特記：1. マークは、ガラスに外刻・外読にて、エッチング事。

訂正・備考

受領印 年月日

ハードグラス工業株式会社

年月日		工事名称		工事番号	図面番号
2005.08.04		スリムランスドアSRSM33-85H-15T-SW		SRSM33-85H-15T-R2	2 / 2
部長 福間	検図 阿部	担当 竹中	製図 深田		