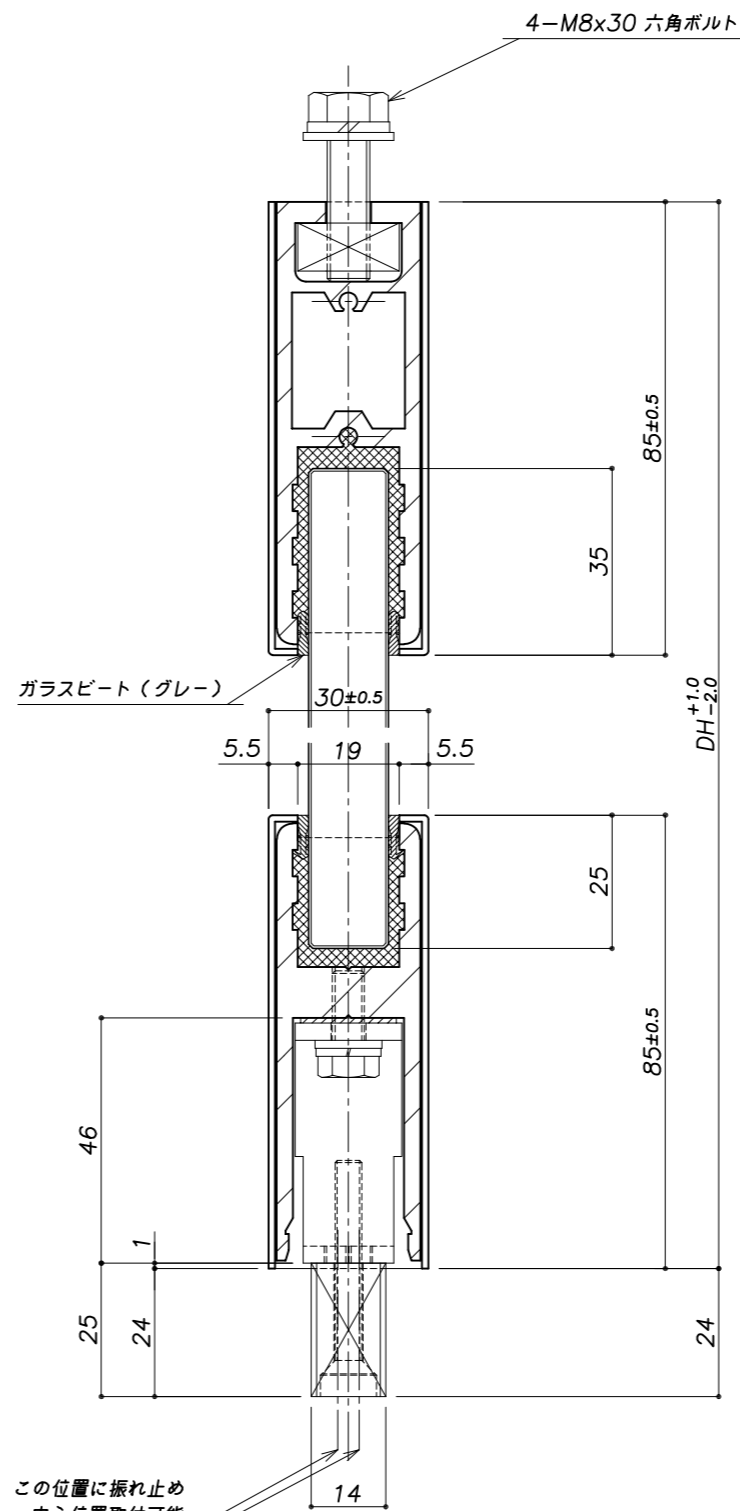
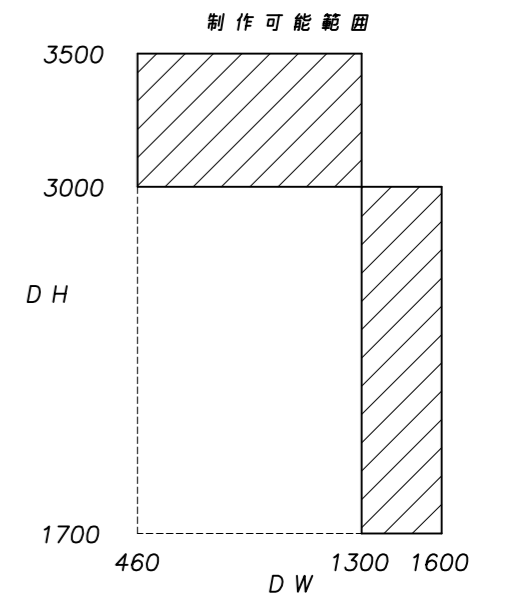


a-a断面詳細図



b-b断面詳細図

ドア寸法		
	DW	DH
制作可能範囲	1301~1600	1700~3000
	460~1300	3001~3500



面材品種	
透明ガラス (JIS R3202)	透明

カギ種類				
種類	メーカー・品番	A寸法	B寸法	特記
シリンダー錠	ゴール 2510	70	205	その他 MK装置可能
	美和 TRT	70	205	
	ショウワ 8027	70	205	
フラット錠	ゴール BGU	70	280	その他 MK装置可能
	美和 TRU	100	260	
	ショウワ 326	100	260	
	ショウワ 326F	100	260	

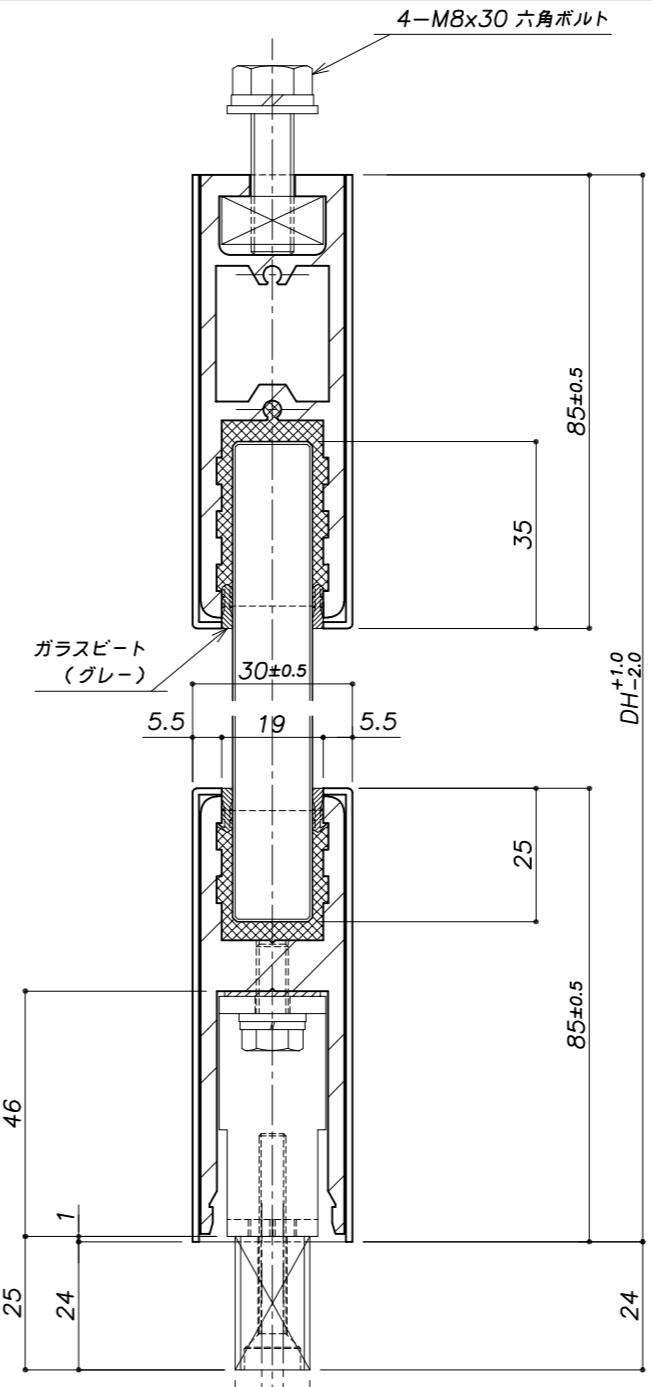
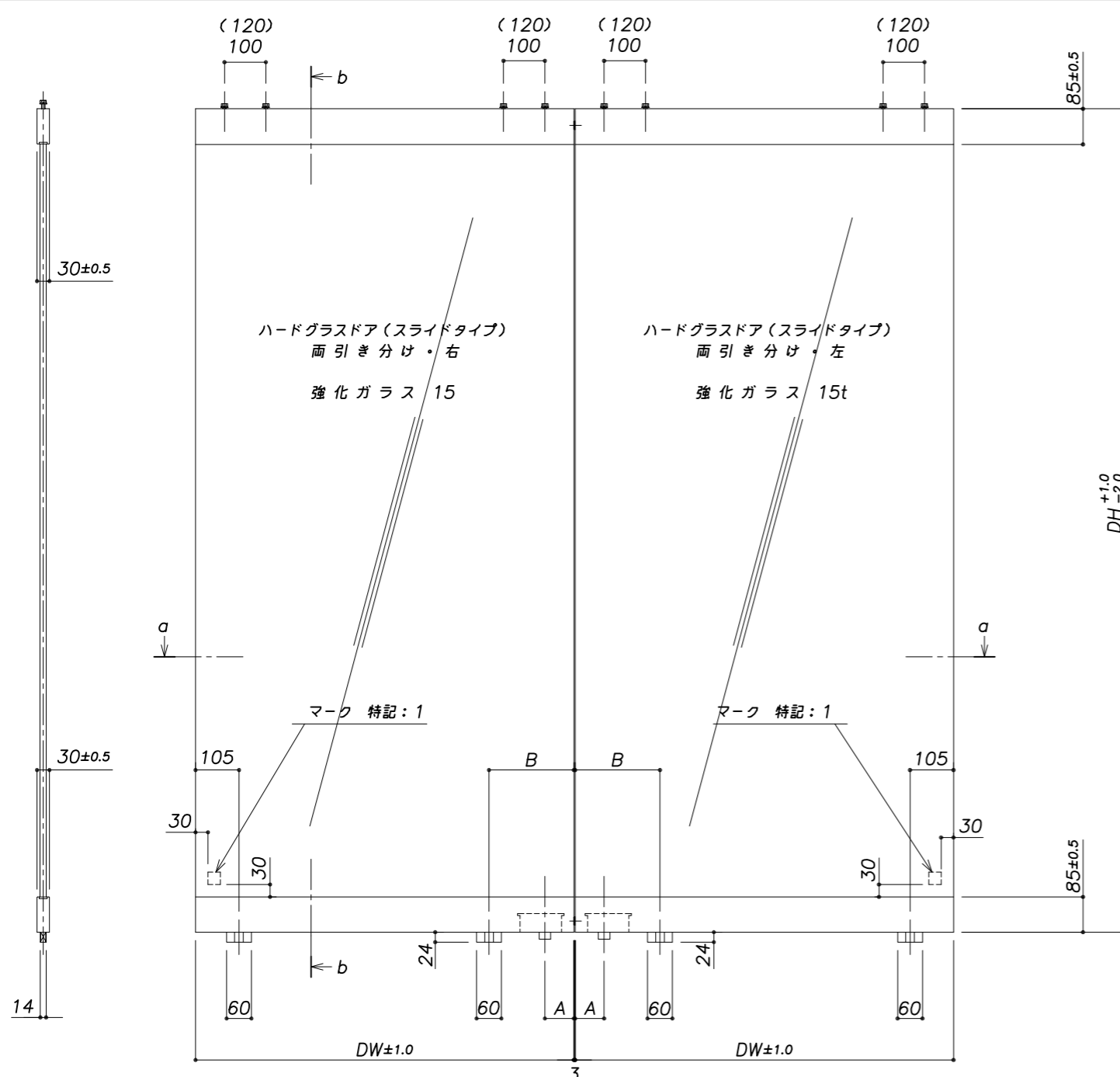
フレーム種類	
標準	ステンレス ヘアライン #150
	ステンレス 鏡面 #700以上
特殊	発注時の色見本によること

特記: 1. マークは、ガラスに外刻・外読にて、エッチング事。

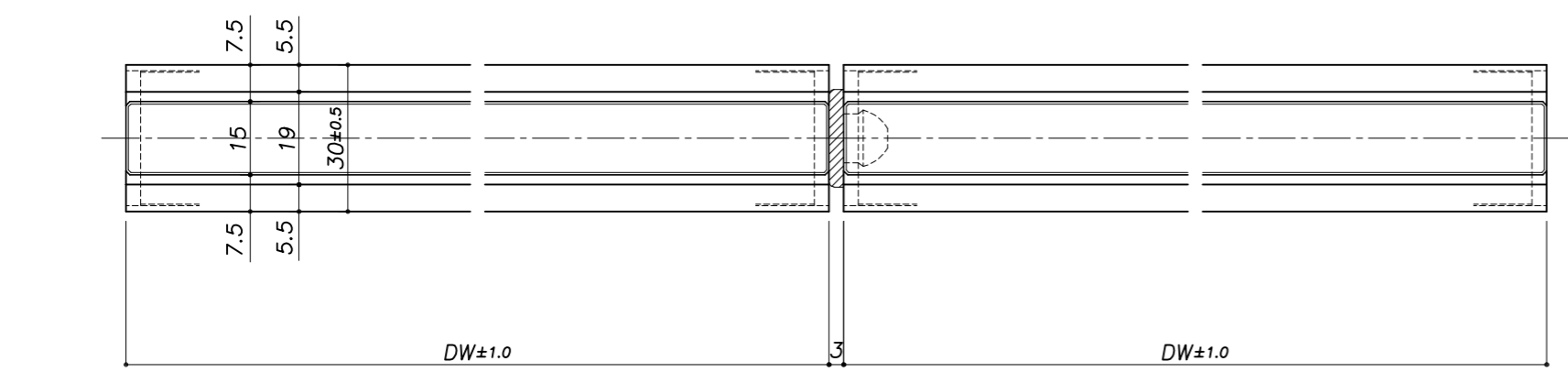
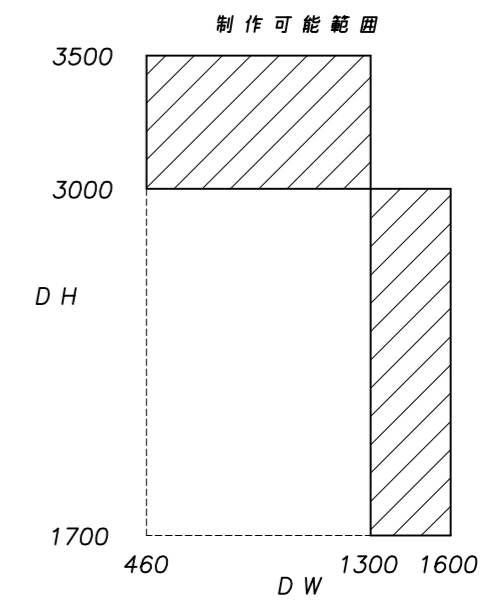
訂正・備考	受領印	年月日

G ハードグラス工業株式会社

年月日	2006.01.23	工事名称	ハードグラスドア 15T - スライドタイプ	工事番号		図面番号	1
部長	平松	検閲	青木	担当	竹中	製図	深田
図面名称	標準図 (片引き)		尺度	S=1:1 S=1:10	整理番号	DPTSL-85H15T-S	2



ドア寸法		
	DW	DH
制作可能範囲	1301~1600	1700~3000
	460~1300	3001~3500



この位置に振れ止め
中心位置取付可能
b-b断面詳細図

a-a断面詳細図

特記：1. マークは、ガラスに外刻・外読にて、エッチング事。

面材品種				
透明ガラス (JIS R3202)	透明			
カギ種類				
種類	メーカー・品番	A寸法	B寸法	特記
シリンダー錠	ゴール 2510	70	205	その他 MK装置可能
	美和 TRT	70	205	
	ショウワ 8027	70	205	
フラット錠	ゴール BGU	70	280	その他 MK装置可能
	美和 TRU	100	260	
	ショウワ 326	100	260	
	ショウワ 326F	100	260	その他 MK装置不可
フレーム種類				
標準	ステンレス ヘアライン #150			
	ステンレス 鏡面 #700以上			
特殊	発注時の色見本によること			

訂正・備考	受領印	年月日

ハードグラス工業株式会社

年月日	2006.01.23	工事名称	ハードグラスドア 15T - スライドタイプ	工事番号		図面番号	2
部長	平松	検図	青木	担当	竹中	製図	深田
図面名称	標準図 (面引き分け)			尺度	S=1:1 S=1:10	整理番号	DPTSL-85H15T-S1
							2