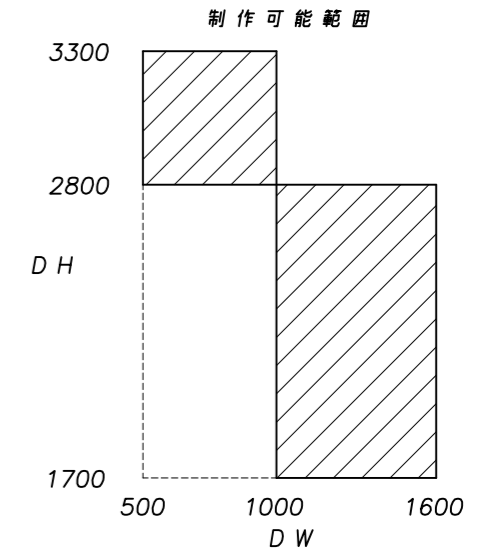


ドア寸法		
	DW	DH
制作可能範囲	1001~1600	1700~2800
	500~1000	2801~3300



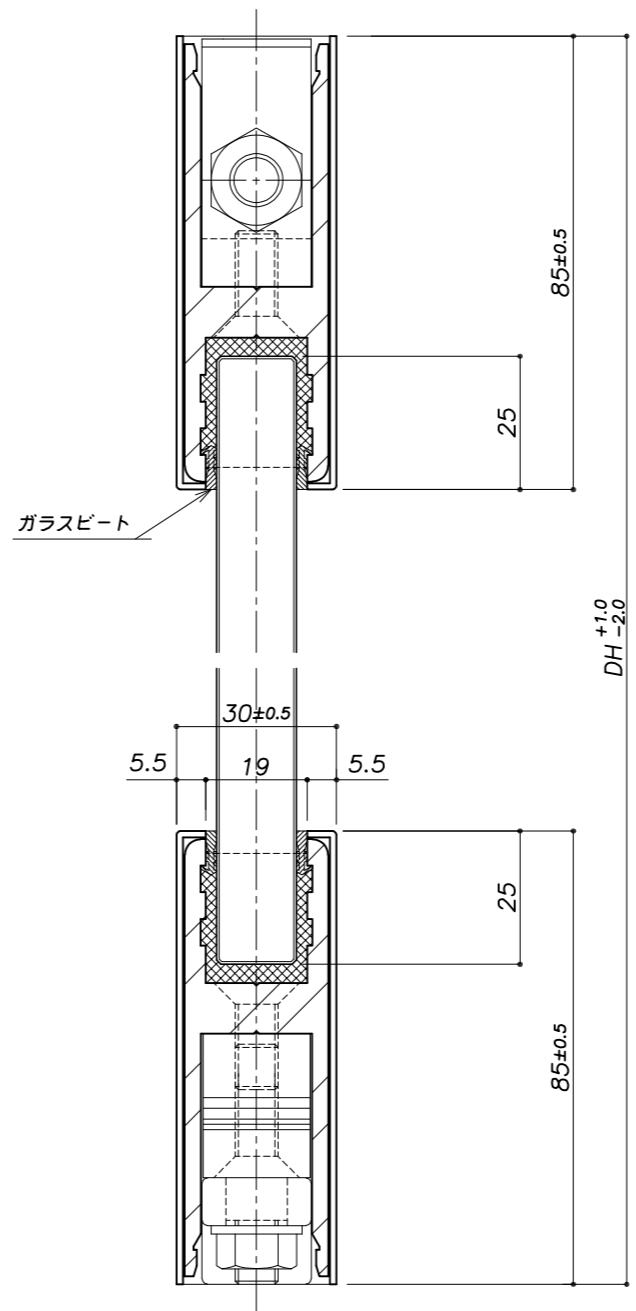
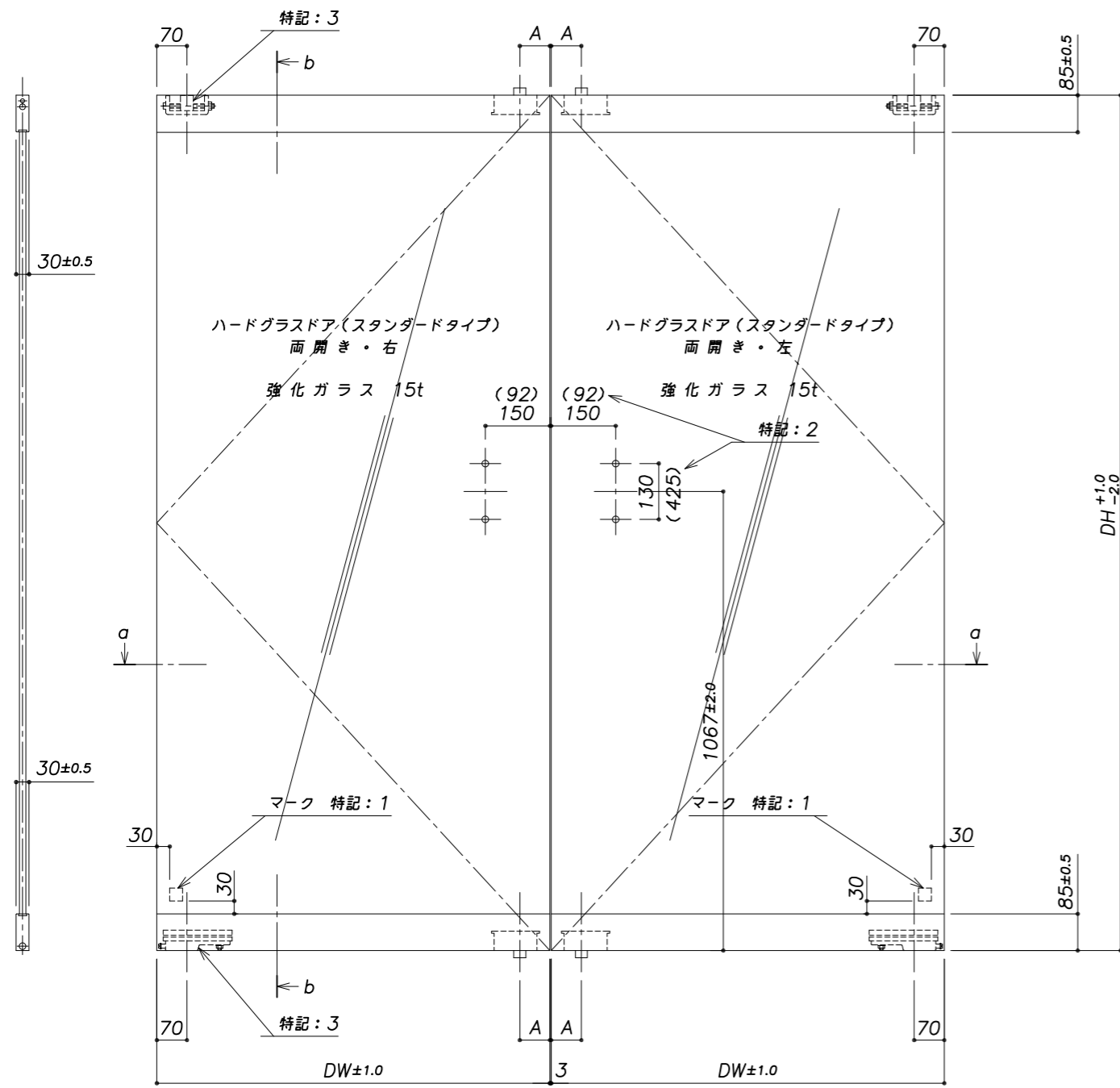
面材品種			
透明ガラス (JIS R3202)	透明		
カギ種類			
種類	メーカー・品番	A寸法	特記
シリンダー錠	ゴール 2510	70	その他 MK装置可能
	美和 TRT	70	
	ショウワ 8027	70	
フラット錠	ゴール BGU	70	その他 MK装置可能
	美和 TRU	100	
	ショウワ 326	100	
	ショウワ 326F	100	その他 MK装置不可
フレーム種類			
標準	ステンレス ヘアライン #150		
	ステンレス 鏡面 #700以上		
特殊	発注時の色見本によること		

3. 上部トップピボット(ドア側)・下部アームは、強化ガラス用(各メーカー取付可能)仕様。
2. 把手穴部()寸法は、棒把手の場合を示す。
- 特記: 1. マークは、ガラスに外刻・外読にて、エッチング事。

訂正・備考	受領印 年月日

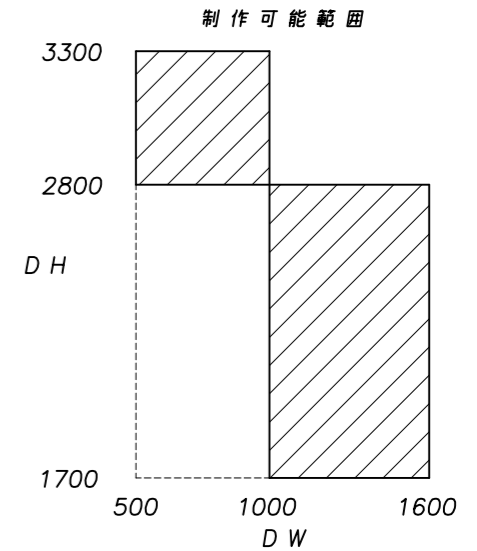
ハードグラス工業株式会社

年月日	2006.01.20	工事名称	ハードグラスドア 15T - スタンダードタイプ	工事番号	1
部長	平松	検図	青木	製図	深田
図面名称	標準図(片開き)		尺度	S=1:1 S=1:10	整理番号 DPTS-85H15T-S
					2



b-b断面詳細図

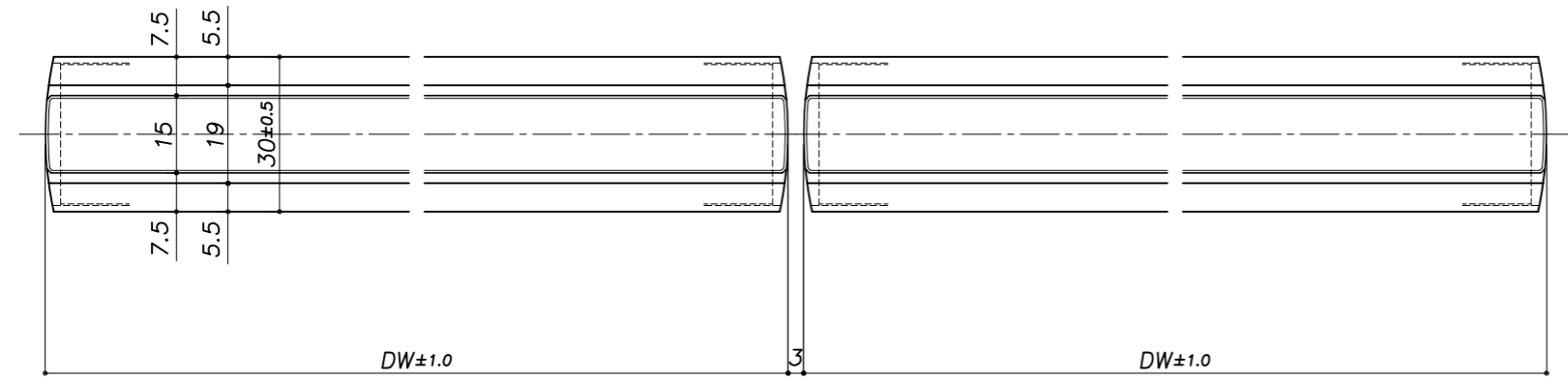
ドア寸法		
	DW	DH
制作可能範囲	1001~1600	1700~2800
	500~1000	2801~3300



面材品種	
透明ガラス (JIS R3202)	透明

カギ種類			
種類	メーカー・品番	A寸法	特記
シリンダー錠	ゴール 2510	70	その他 MK装置可能
	美和 TRT	70	
	ショウワ 8027	70	
フラット錠	ゴール BGU	70	その他 MK装置可能
	美和 TRU	100	
	ショウワ 326	100	
	ショウワ 326F	100	その他 MK装置不可

フレーム種類	
標準	ステンレス ヘアライン #150
	ステンレス 鏡面 #700以上
特殊	発注時の色見本によること



a-a断面詳細図

3. 上部トップピボット(ドア側)・下部アームは、強化ガラス用(各メーカー取付可能)仕様。
 2. 把手穴部()寸法は、棒把手の場合を示す。
 特記: 1. マークは、ガラスに外刻・外読にて、エッチング事。

訂 正 備 考	受領印	年月日	ハードグラス工業株式会社	年月日	工事名称	工事番号	図面番号
				2006.01.20	ハードグラスドア 15T - スタンダードタイプ		2
	部長	検図		担当	製図	図面名称	尺度
	平松	青木	竹中	深田	標準図(両開き)	S=1:1 S=1:10	DPTS-85H15T-S1