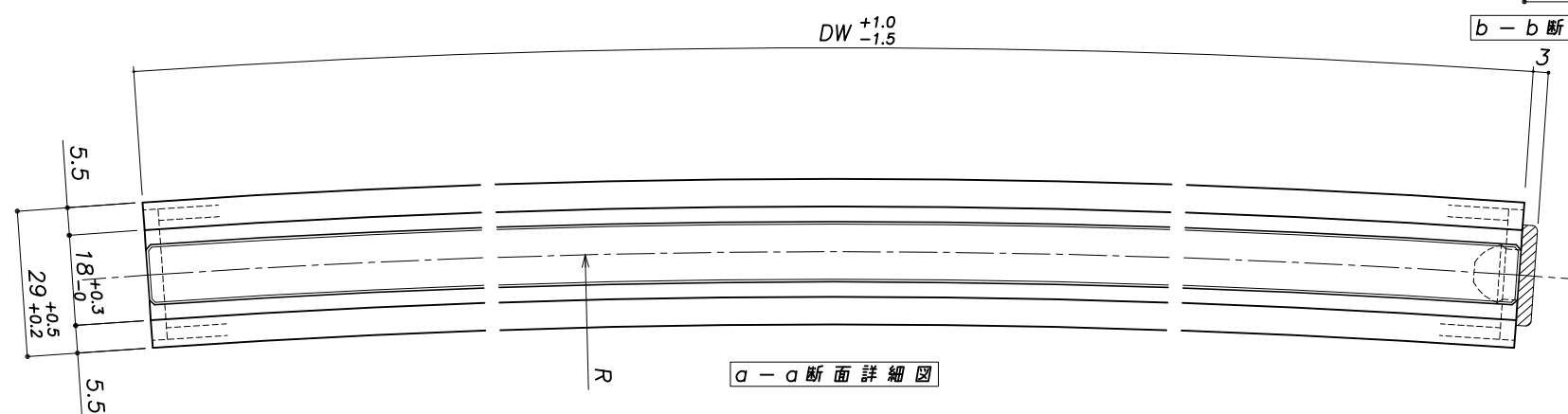
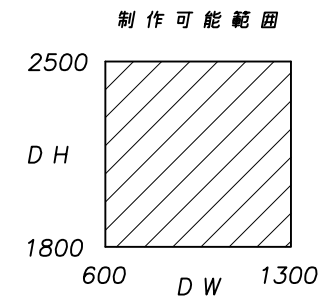


| ドア寸法 | | | |
|--------|------------|----------|-----------|
| 標準寸法 | R寸法 | DW | DH |
| | 1200 | 940 | 2134 |
| 1500 | 940 | 2147 | |
| | 928 | 2134 | |
| 3000 | 928 | 2147 | |
| | 918 | 2134 | |
| 制作可能範囲 | 1200~10000 | 600~1300 | 1800~2500 |

DW寸法はドアR(ドア芯)の弧の長さとしてします。



| 面材品種 | |
|-------------------|----|
| 透明ガラス (JIS R3202) | 透明 |

| カギ種類 | | | | | |
|--------|--------|-----------|-----|-----|------------|
| 種類 | 取付可能 R | メーカー・品番 | A寸法 | B寸法 | 特記 |
| シリンダー錠 | R1200~ | 美和 TRT | 70 | 205 | その他 MK装置可能 |
| | | ゴール 2510 | 70 | 205 | |
| | | ショウワ 8027 | 70 | 205 | |
| フラット錠 | R3000~ | ゴール BGU | 70 | 280 | その他 MK装置可能 |
| | | 美和 TRU | 100 | 260 | |
| | | ショウワ 326 | 100 | 260 | |
| | | ショウワ 326F | 100 | 260 | その他 MK装置不可 |

| フレーム種類 | |
|--------|-----------------|
| 標準 | ステンレスヘアライン #150 |
| | ステンレス鏡面 #700以上 |
| 特殊 | 発注時の色見本によること |

特記: 1. マークは、ガラスに外刻・外読にて、エッチング事。

| | |
|----|---------|
| 訂正 | 受領印 年月日 |
| 備考 | |

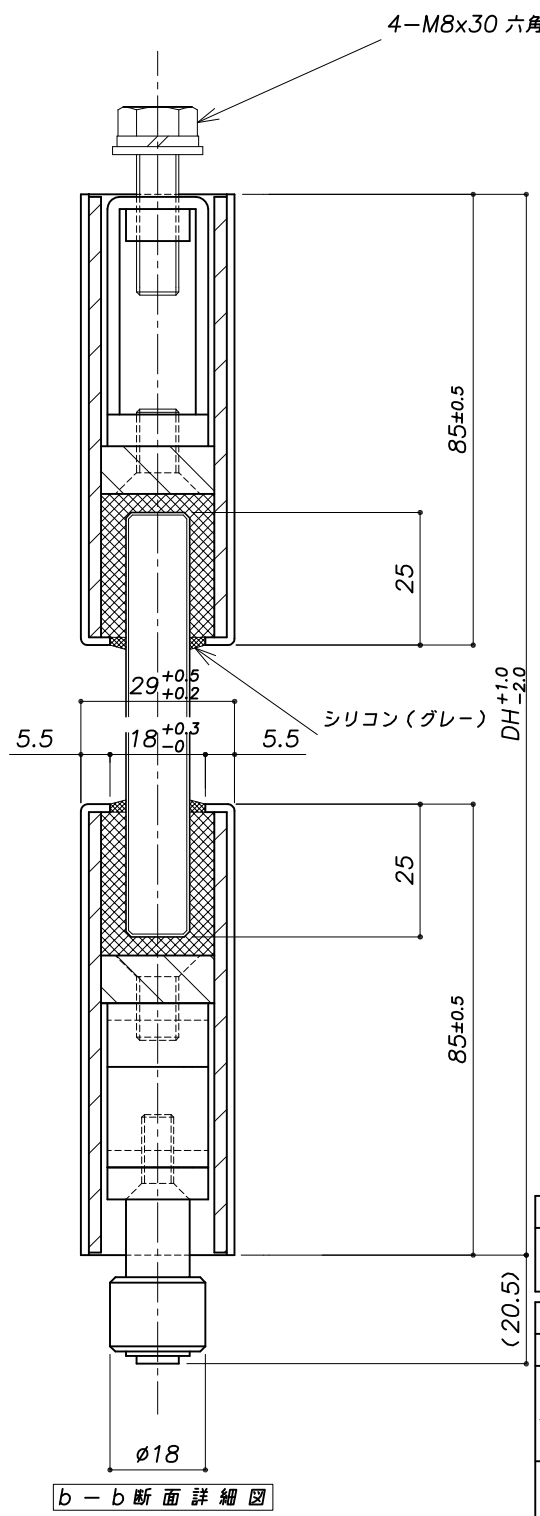
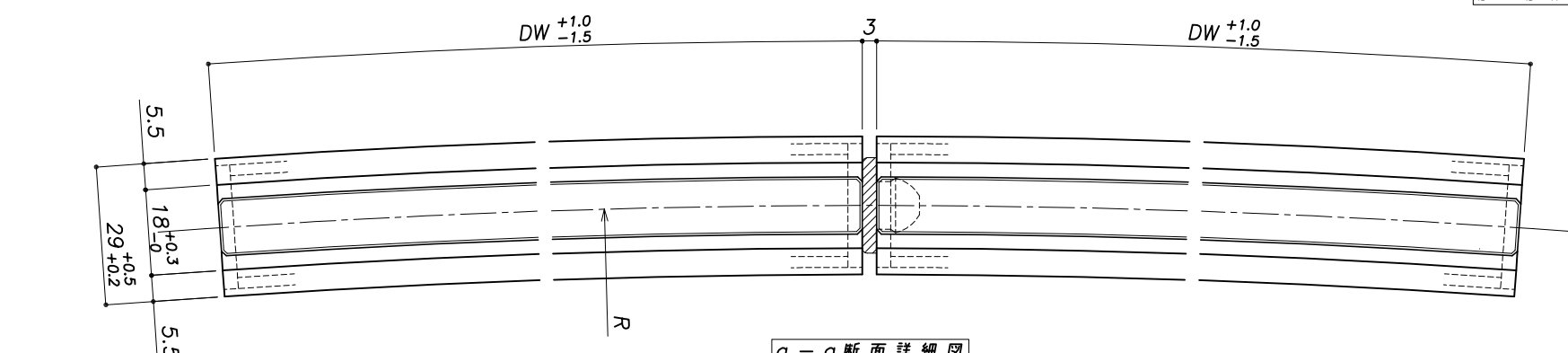
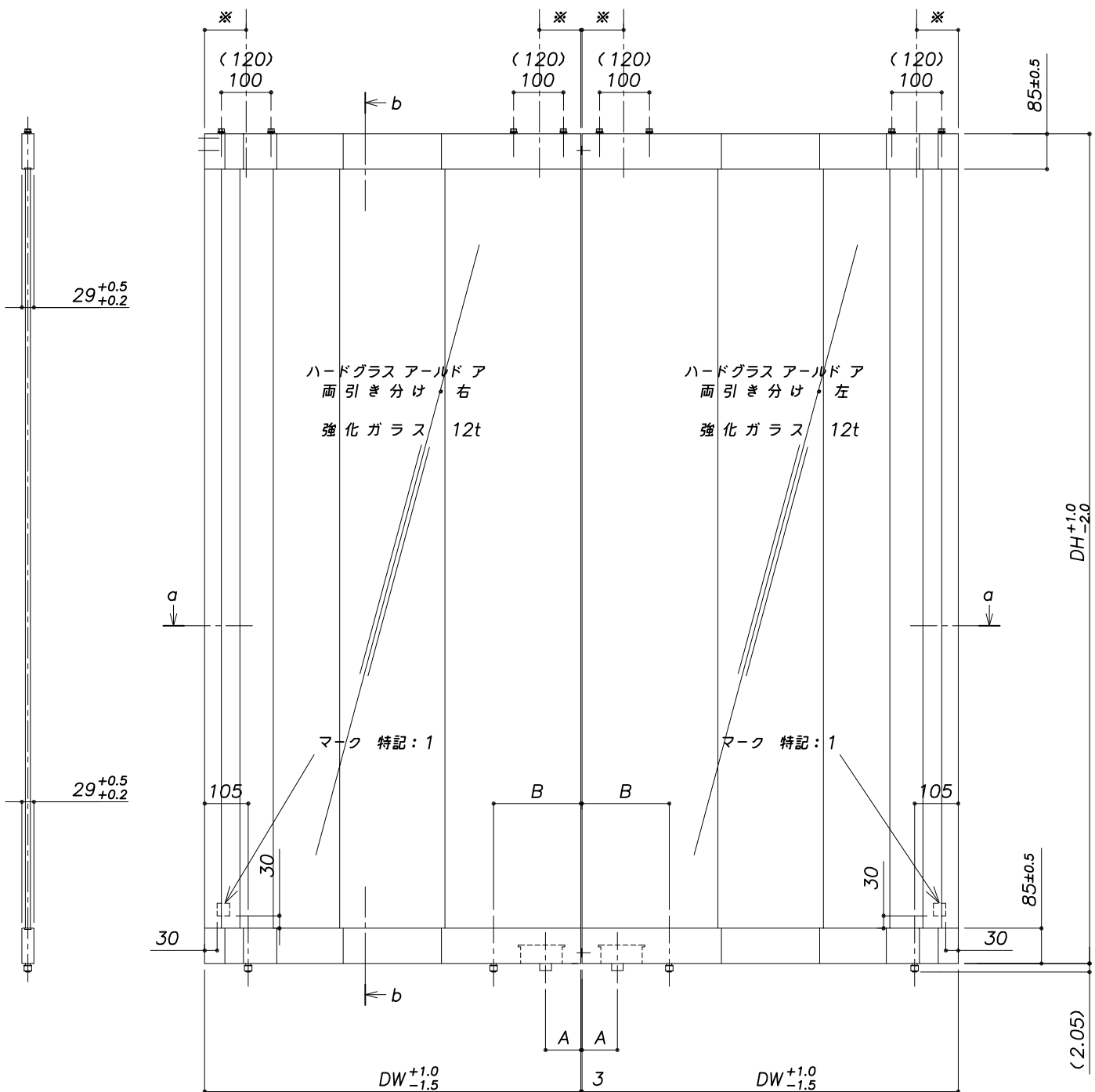
受領印 年月日

ハードグラス工業株式会社

年月日
2002.10.29
検修 担当 製図
平松 竹中 深田

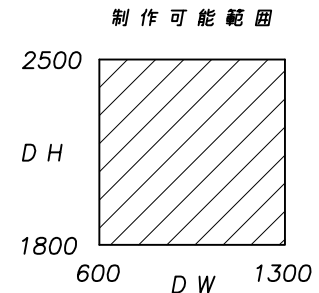
工事名称
ハードグラスアールドア 12T - SL
図面名称
標準図 (片引き)
尺度
1/10.1/1

工事番号
1
整理番号
4



| ドア寸法 | | | |
|--------|------------|----------|-----------|
| 標準寸法 | R寸法 | DW | DH |
| | 1200 | 940 | 2134 |
| 1500 | 940 | 2147 | |
| | 928 | 2134 | |
| 3000 | 928 | 2147 | |
| | 918 | 2134 | |
| 制作可能範囲 | 1200~10000 | 600~1300 | 1800~2500 |

DW寸法はドアR(ドア芯)の弧の長さとなります。



| 透明ガラス (JIS R3202) | | 透明 | | |
|-------------------|-----------------|-----------|---------|------------|
| 面材品種 | | | | |
| 透明 | | | | |
| カギ種類 | | | | |
| 種類 | 取付可能 R | メーカー・品番 | A寸法 B寸法 | 特記 |
| シリンダー錠 | R1200~ | 美和 TRT | 70 205 | その他 MK装置可能 |
| | | ゴール 2510 | 70 205 | |
| | | ショウワ 8027 | 70 205 | |
| フラット錠 | R3000~ | ゴール BGU | 70 280 | その他 MK装置可能 |
| | | 美和 TRU | 100 260 | |
| | | ショウワ 326 | 100 260 | |
| | | ショウワ 326F | 100 260 | その他 MK装置不可 |
| フレーム種類 | | | | |
| 標準 | ステンレスヘアライン #150 | | | |
| 特殊 | ステンレス鏡面 #700以上 | | | |
| | 発注時の色見本によること | | | |

特記: 1. マークは、ガラスに外刻・外読にて、エッチング事。

| | | |
|----|-----|-----|
| 訂正 | 受領印 | 年月日 |
| 備考 | | |

受領印 年月日

ハードグラス工業株式会社

| | | | | | |
|------|------------|------|----------------------|------|----|
| 年月日 | 2002.10.29 | 工事名称 | ハードグラスアールドア 12T - SL | 工事番号 | 2 |
| 検修 | 平松 | 担当 | 竹中 | 製図 | 深田 |
| 図面名称 | 標準図(両引き分け) | 尺度 | 1/10.1/1 | 整理番号 | 4 |