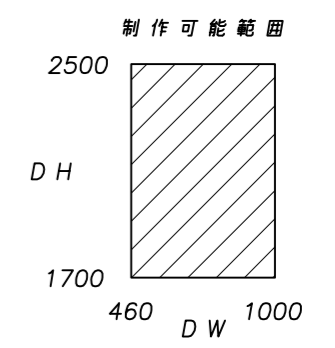


b-b断面詳細図

この位置に振れ止め  
中心位置取付可能

特記: 1. マークは、ガラスに外刻・外読にて、エッチング事。

ドア寸法		
	D W	D H
準標準寸法	794	1987
	894	1987
	762	2438
標準寸法	762	1987
	762	2134
	914	1987
	914	2134
914	2438	
制作可能範囲	460~1000	1700~2500



面材品種				
透明ガラス (JIS R3202)	透明			
カギ種類				
種類	メーカー・品番	A寸法	B寸法	特記
シリンダー錠	ゴール 2510	85	217	その他 MK装置可能
	美和 TRT	85	217	
	ショウワ 8027	85	217	
フラット錠	ゴール BGU	85	292	その他 MK装置可能
	美和 TRU	115	272	
	ショウワ 326	115	272	その他 MK装置不可
	ショウワ 326F	115	272	
フレーム種類				
標準	ステンレスヘアライン #150			
	ステンレス鏡面 #700目無し以上			
特殊	発注時の色見本によること			

その他タテフレーム見付カギ種類					
見付	種類	メーカー・品番	A寸法	B寸法	特記
12mm.15mm 20mm.30mm	シリンダー錠	ゴール 2510	85	217	その他 MK装置可能
		美和 TRT	85	217	
		ショウワ 8027	85	217	
	フラット錠	ゴール BGU	85	292	その他 MK装置可能
		美和 TRU	115	272	
		ショウワ 326	115	272	
35mm	シリンダー錠	ゴール 2510	95	227	その他 MK装置可能
		美和 TRT	95	227	
		ショウワ 8027	95	227	
	フラット錠	ゴール BGU	95	302	その他 MK装置可能
		美和 TRU	125	282	
		ショウワ 326	125	282	
ショウワ 326F	125	282	その他 MK装置不可		

訂正  
備考

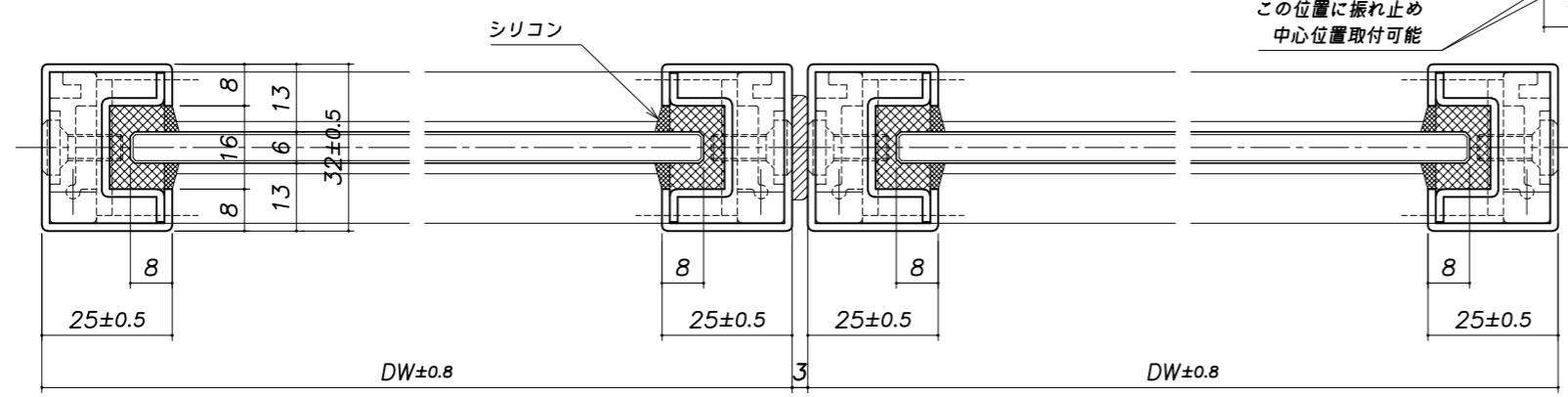
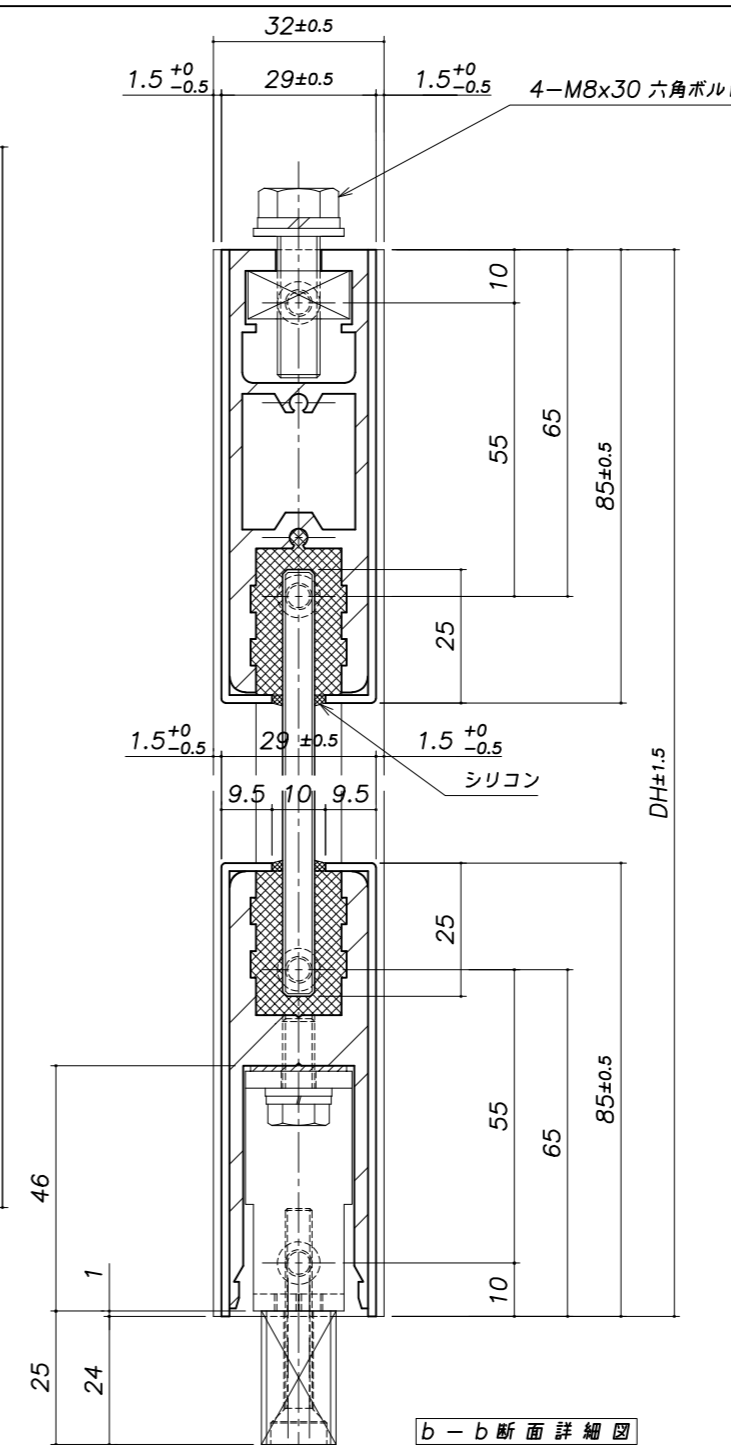
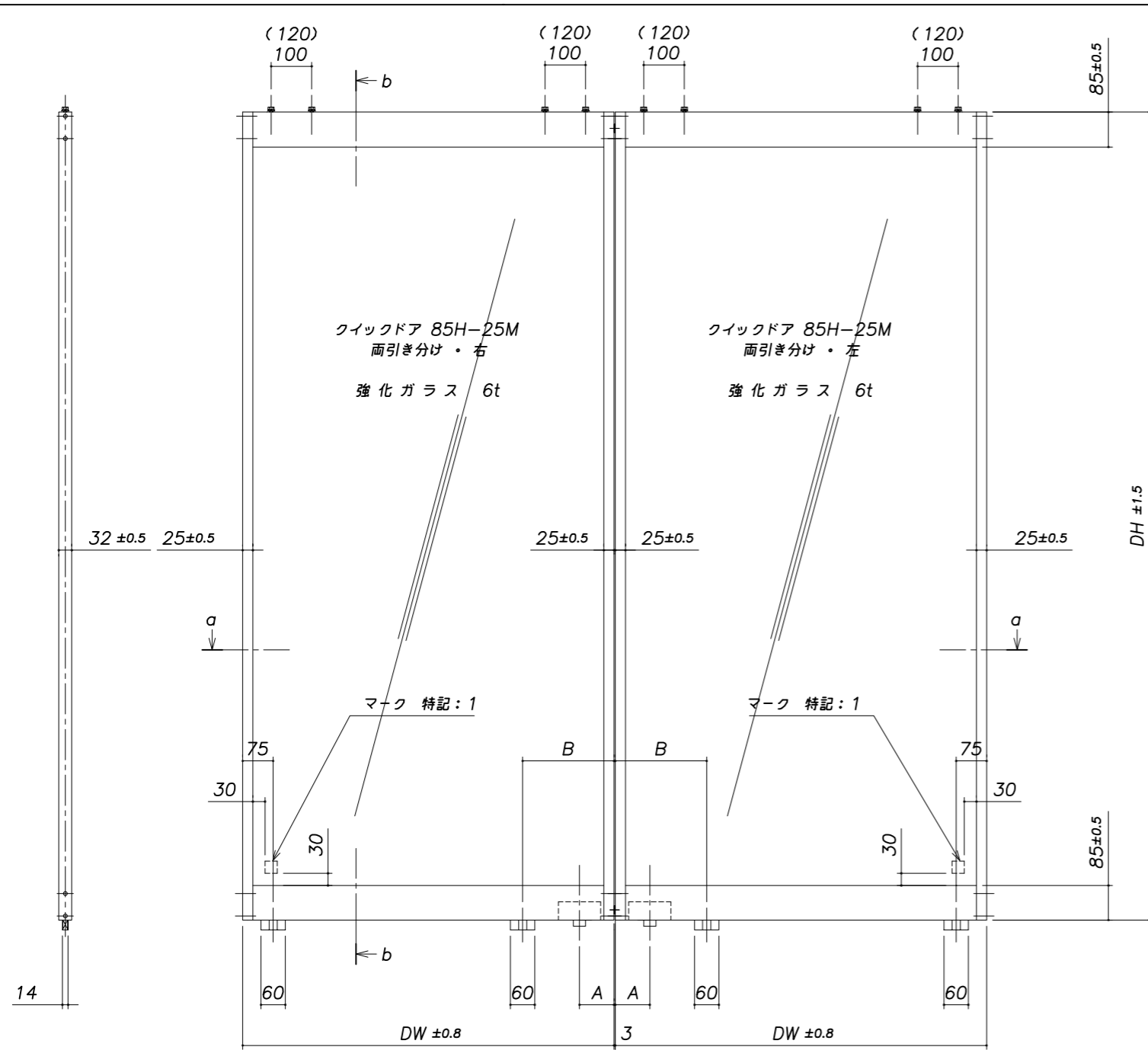
受領印 年月日

**G** ハードグラス工業株式会社

年月日  
2002.07.30  
検査 担当 製図  
平松 竹中 深田

工事名称  
クイックドア 85H-25M-6T-SL  
図面名称  
標準図 (片引き)  
尺度  
1/1.1/10

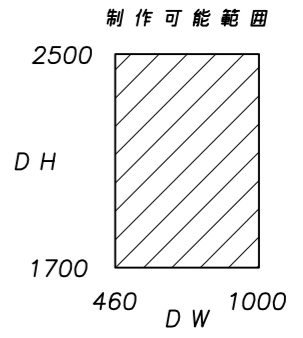
工事番号  
図面番号  
1  
整理番号  
2



この位置に振れ止め  
中心位置取付可能

特記: 1. マークは、ガラスに外刻・外読にて、エッチング事。

ドア寸法		
	D W	D H
準標準寸法	794	1987
	894	1987
	762	2438
標準寸法	762	1987
	762	2134
	914	1987
	914	2438
制作可能範囲	460~1000	1700~2500



面材品種				
透明ガラス (JIS R3202)	透明			
カギ種類				
種類	メーカー・品番	A寸法	B寸法	特記
シリンダー錠	ゴール 2510	85	217	その他 MK装置可能
	美和 TRT	85	217	
	ショウワ 8027	85	217	
フラット錠	ゴール BGU	85	292	その他 MK装置可能
	美和 TRU	115	272	
	ショウワ 326	115	272	その他 MK装置不可
	ショウワ 326F	115	272	
フレーム種類				
標準	ステンレスヘアライン #150			
	ステンレス鏡面 #700目無し以上			
特殊	発注時の色見本によること			

その他タテフレーム見付カギ種類					
見付	種類	メーカー・品番	A寸法	B寸法	特記
12mm.15mm 20mm.30mm	シリンダー錠	ゴール 2510	85	217	その他 MK装置可能
		美和 TRT	85	217	
		ショウワ 8027	85	217	
	フラット錠	ゴール BGU	85	292	その他 MK装置可能
		美和 TRU	115	272	
		ショウワ 326	115	272	
35mm	シリンダー錠	ゴール 2510	95	227	その他 MK装置可能
		美和 TRT	95	227	
		ショウワ 8027	95	227	
	フラット錠	ゴール BGU	95	302	その他 MK装置可能
		美和 TRU	125	282	
		ショウワ 326	125	282	
	ショウワ 326F	125	282	その他 MK装置不可	

訂正  
備考

受領印 年月日

**G** ハードグラス工業株式会社

年月日  
2002.07.30  
検査 担当 製図  
平松 竹中 深田

工事名称  
クイックドア 85H-25M-6T-SL  
図面名称  
標準図 (両引き分け)  
尺度  
1/1.1/10

工事番号  
図面番号  
2  
整理番号  
2