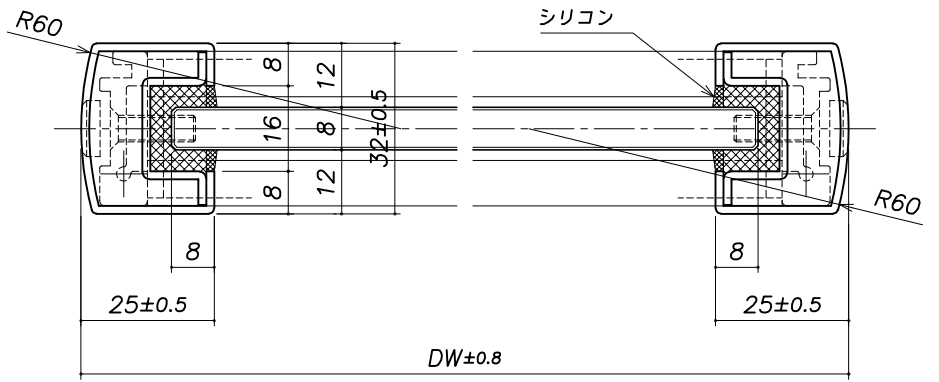
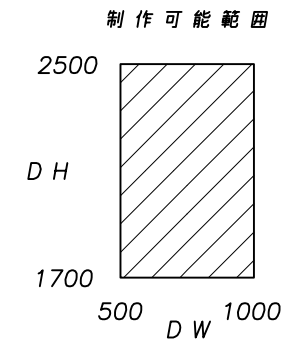


b - b 断面詳細図



a - a 断面詳細図

ドア寸法		
	D W	D H
準標準寸法	794	1987
	894	1987
	762	2438
標準寸法	762	1987
	762	2134
	914	1987
	914	2134
914	2438	
制作可能範囲	500~1000	1700~2500



面材品種			
透明ガラス (JIS R3202)	透明		
カギ種類			
種類	メーカー・品番	A寸法	特記
シリンダー錠	ゴール 2510	85	その他 MK装置可能
	美和 TRT	85	
	ショウワ 8027	85	
フラット錠	ゴール BGU	85	その他 MK装置可能
	美和 TRU	115	
	ショウワ 326	115	その他 MK装置不可
	ショウワ 326F	115	
フレーム種類			
標準	ステンレスヘアライン #150		
	ステンレス鏡面 #700目無し以上		
特殊	発注時の色見本によること		

その他タテフレーム見付カギ種類				
見付	種類	メーカー・品番	A寸法	特記
12mm.15mm 20mm.30mm	シリンダー錠	ゴール 2510	85	その他 MK装置可能
		美和 TRT	85	
	フラット錠	ゴール BGU	85	
		美和 TRU	115	
35mm	シリンダー錠	ゴール TRU	95	その他 MK装置可能
		ショウワ 8027	95	
		ゴール BGU	95	
	フラット錠	美和 TRU	125	
		ショウワ 326	125	
		ショウワ 326F	125	

- 上部トップピボット(ドア側)・下部アームは、強化ガラス用(各メーカー取付可能)仕様。
- 把手穴部()寸法は、棒把手の場合を示す。
- 特記: 1. マークは、ガラスに外刻・外読にて、エッチング事。

訂正備考

受領印 年月日

G ハードグラス工業株式会社

年月日 2002.07.30

工事名称 クイックドア 85H-25M-8T-SW

工事番号

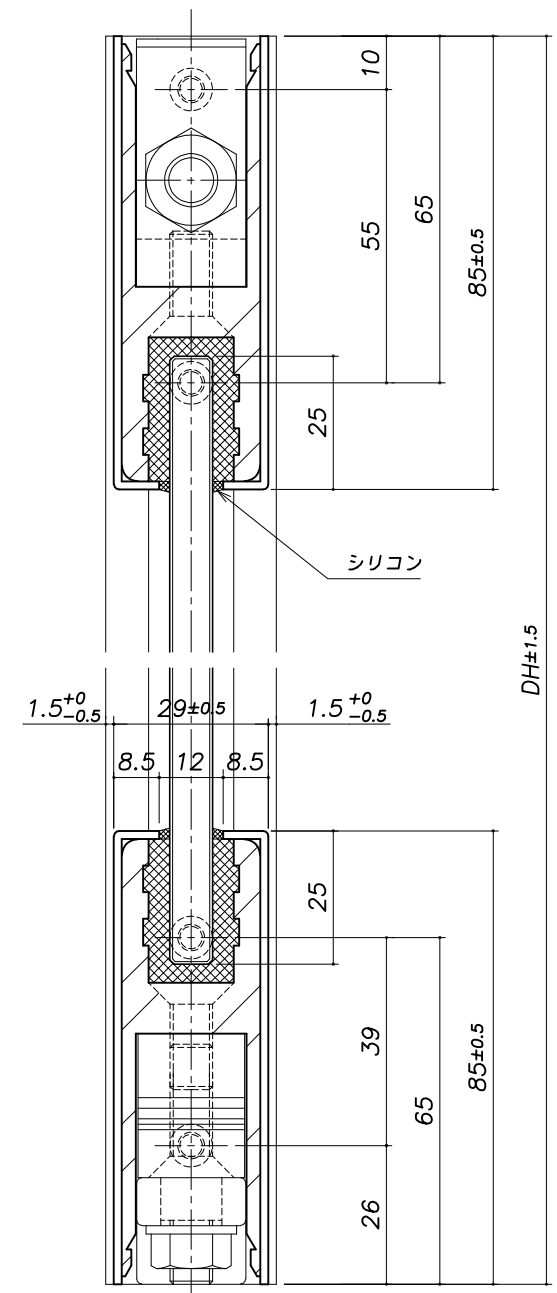
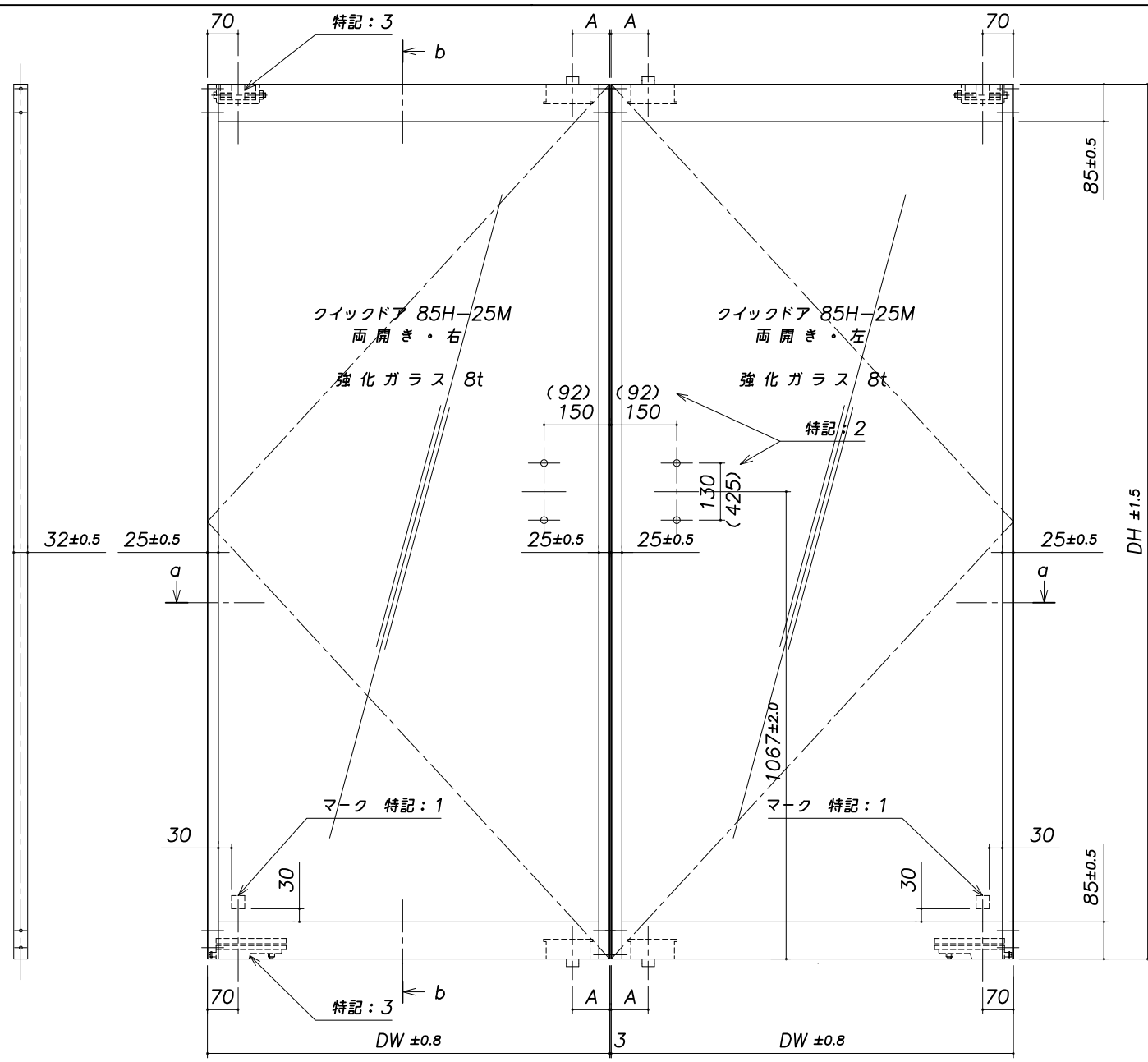
図面番号 1

図面名称 標準図(片開き)

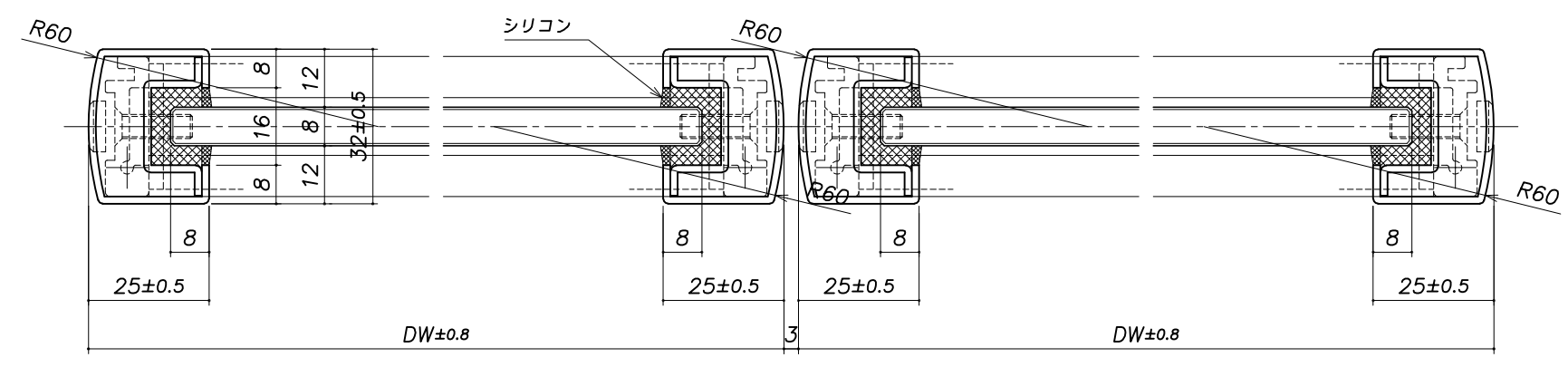
尺度 1/1.1/10

整理番号

2



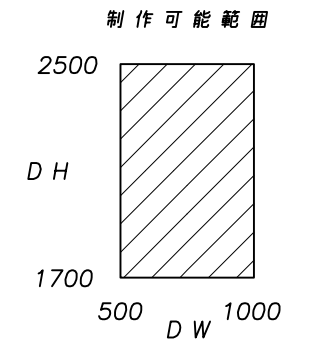
b-b断面詳細図



a-a断面詳細図

3. 上部トップピボット（ドア側）・下部アームは、強化ガラス用（各メーカー取付可能）仕様。
 2. 把手穴部（ ）寸法は、棒把手の場合を示す。
- 特記：1. マークは、ガラスに外刻・外読にて、エッチング事。

ドア寸法		
	DW	DH
準標準寸法	794	1987
	894	1987
	762	2438
標準寸法	762	1987
	762	2134
	914	1987
	914	2134
914	2438	
制作可能範囲	500~1000	1700~2500



面材品種		
透明ガラス (JIS R3202)	透明	
カギ種類		
種類	メーカー・品番 A寸法 特記	
シリンダー錠	ゴール 2510 85	その他 MK装置可能
	美和 TRT 85	
	ショウワ 8027 85	
フラット錠	ゴール BGU 85	その他 MK装置可能
	美和 TRU 115	
	ショウワ 326 115	
	ショウワ 326F 115	
フレーム種類		
標準	ステンレスヘアライン #150 ステンレス鏡面 #700目無し以上	
特殊	発注時の色見本によること	

その他タテフレーム見付カギ種類				
見付	種類	メーカー・品番	A寸法	特記
12mm.15mm 20mm.30mm	シリンダー錠	ゴール 2510	85	その他 MK装置可能
		美和 TRT	85	
		ショウワ 8027	85	
	フラット錠	ゴール BGU	85	その他 MK装置可能
美和 TRU		115		
ショウワ 326		115		
ショウワ 326F		115	その他 MK装置不可	
35mm	シリンダー錠	ゴール 2510	95	その他 MK装置可能
		美和 TRT	95	
		ショウワ 8027	95	
	フラット錠	ゴール BGU	95	その他 MK装置可能
		美和 TRU	125	
		ショウワ 326	125	
ショウワ 326F	125			

訂正備考

受領印 年月日

ハードグラス工業株式会社

年月日 2002.07.30

工事名称 クイックドア 85H-25M-8T-SW

工事番号

図面番号 2

図面名称 標準図（両開き）

尺度 1/1.1/10

整理番号

2