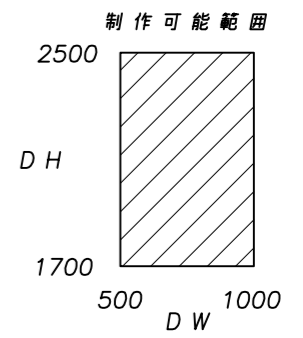


b - b 断面詳細図

ドア寸法		
	D W	D H
標準寸法	794	1987
	894	1987
	762	2438
標準寸法	762	1987
	762	2134
	914	1987
	914	2134
914	2438	
制作可能範囲	500~1000	1700~2500



面材品種			
透明ガラス (JIS R3202)	透明		
カギ種類			
種類	メーカー・品番	A寸法	特記
シリンダー錠	ゴール 2510	85	その他 MK装置可能
	美和 TRT	85	
	ショウワ 8027	85	
フラット錠	ゴール BGU	85	その他 MK装置可能
	美和 TRU	115	
	ショウワ 326	115	その他 MK装置不可
	ショウワ 326F	115	
フレーム種類			
標準 (電解着色)	ステンカラー・ブロンズ ブラック・ホワイト・シルバー		
特殊	発注時の色見本によること		

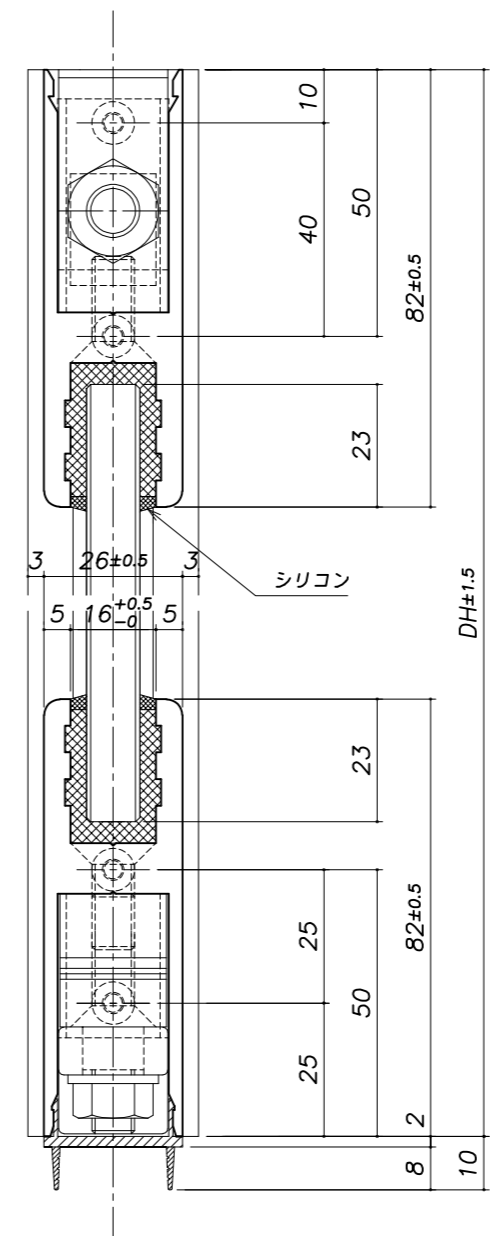
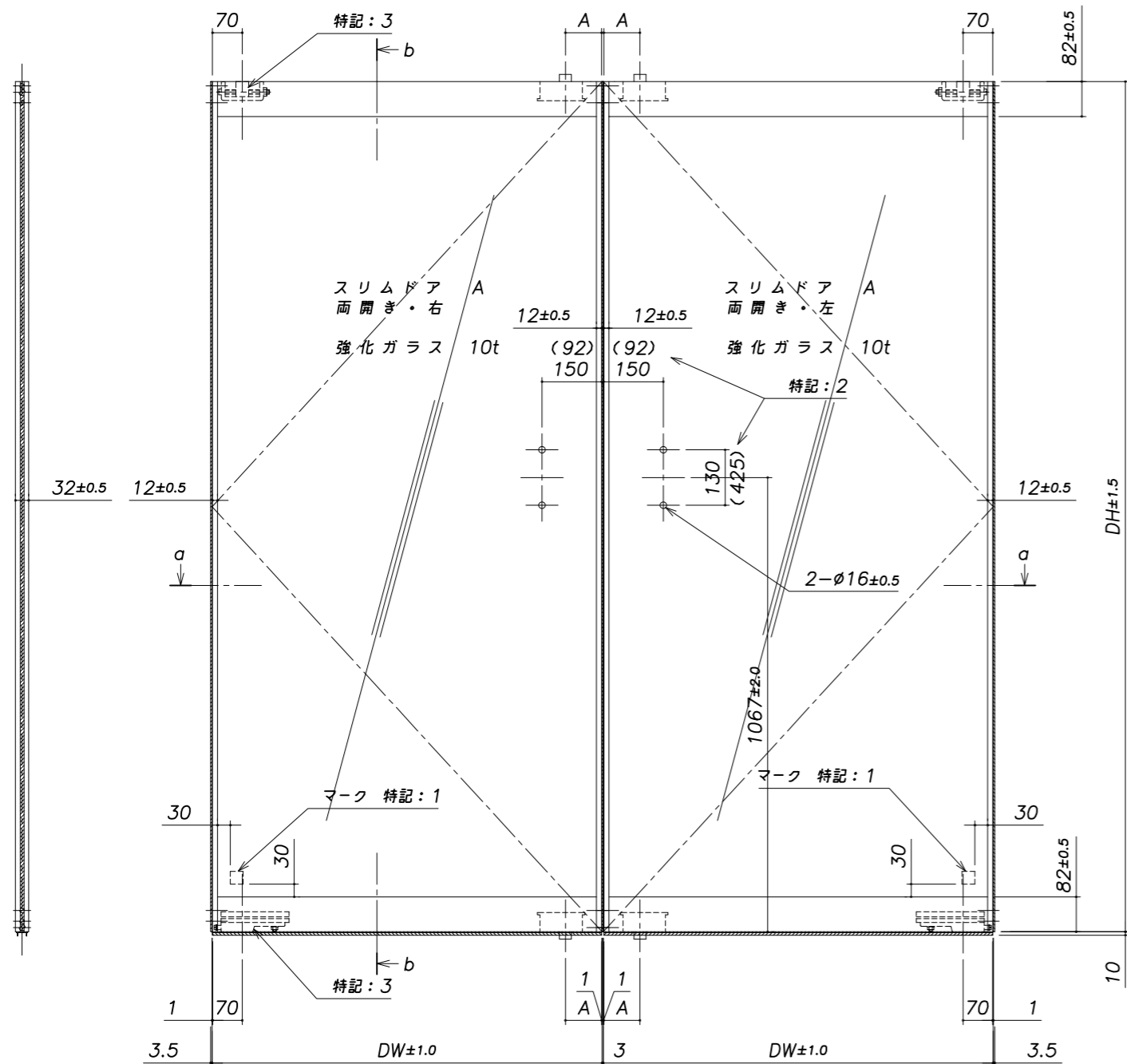
- 上部トップピボット(ドア側)・下部アームは、強化ガラス用(各メーカー取付可能)仕様。
 - 把手穴部()寸法は、棒把手の場合を示す。
- 特記: 1. マークは、ガラスに外刻・外読にて、エッチング事。

訂正備考	

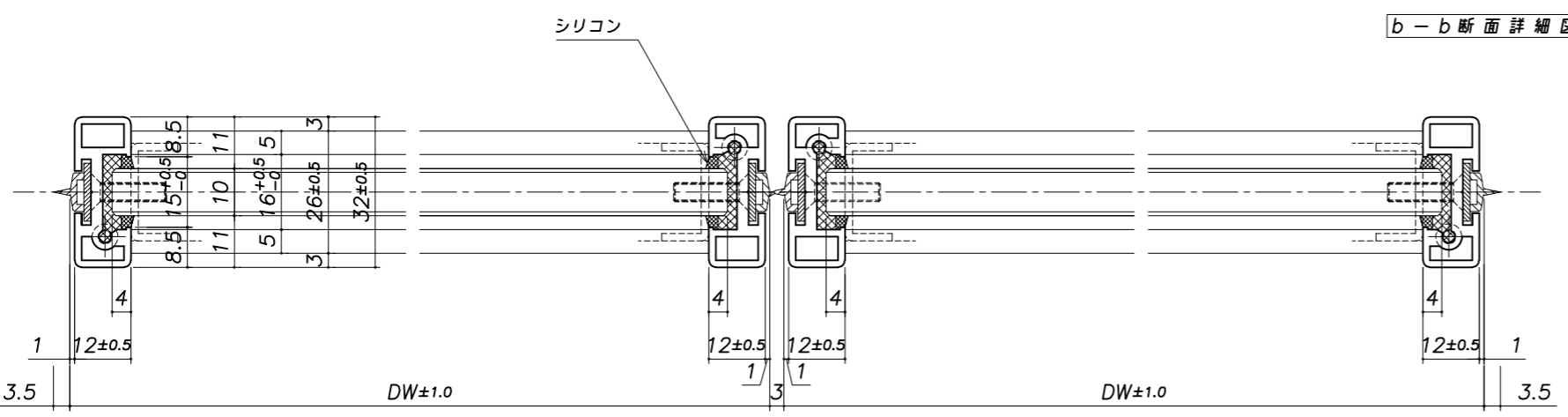
受領印 年月日

G ハードグラス工業株式会社

年月日	2002.05.31	工事名称	スリムドア A-10T-SW	工事番号		図面番号	1
検修	平松	担当	竹中	製図	深田	図面名称	標準図(片開き)
				尺度	1/1.1/10	整理番号	2

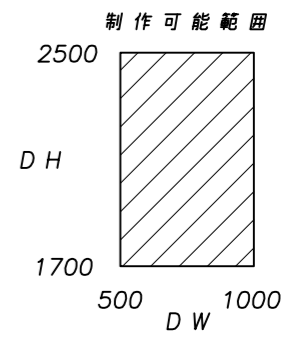


b-b断面詳細図



a-a断面詳細図

ドア寸法		
	DW	DH
準標準寸法	794	1987
	894	1987
	762	2438
標準寸法	762	1987
	762	2134
	914	1987
	914	2134
制作可能範囲	500~1000	1700~2500



面材品種			
透明ガラス (JIS R3202)	透明		
カギ種類			
種類	メーカー・品番	A寸法	特記
シリンダー錠	ゴール 2510	85	その他 MK装置可能
	美和 TRT	85	
	ショウワ 8027	85	
フラット錠	ゴール BGU	85	その他 MK装置可能
	美和 TRU	115	
	ショウワ 326	115	
	ショウワ 326F	115	その他 MK装置不可
フレーム種類			
標準 (電解着色)	ステンカラー・ブロンズ ブラック・ホワイト・シルバー		
特殊	発注時の色見本によること		

- 上部トップピボット (ドア側)・下部アームは、強化ガラス用 (各メーカー取付可能) 仕様。
 - 把手穴部 () 寸法は、棒把手の場合を示す。
- 特記: 1. マークは、ガラスに外刻・外読にて、エッチング事。

訂正 備考	受領印	年月日	年月日	工事名称	工事番号	図面番号
	ハードグラス工業株式会社		2002.05.31	スリムドア A-10T-SW	2	
			図面名称	尺度	2	
			平松 竹中 深田	標準図 (両開き)	1/1.1/10	2